

## JetMove-2xxx-Serie Servoverstärker

### Kurzbeschreibung

Die Servoverstärker der JetMove-2000-Serie lassen sich modular aufbauen und erweitern. Die gängigsten Typen der Servoverstärker der JetMove-2000-Serie können wahlweise mit 1- oder 2-Achsmodulen geliefert werden. Hohe Nennströme und dreifache Spitzenströme garantieren hochdynamische Beschleunigungsvorgänge. Als Busanbindung kommt EtherCAT® zum Einsatz.

### Merkmale

- Modularer Aufbau
- Kompakte Bauweise
- Bremswiderstände und Netzfilter integriert (R2)
- Bis zu zwei Achsmodule pro Gerät
- Hohe Positioniergenauigkeit
- EtherCAT®-Busanbindung
- Integrierte Sicherheitstechnik (S1)
- Einfache Inbetriebnahme

### Optionen

- Hiperfacegeber analog (2-Kabel-Technik)
- Resolver (2-Kabel-Technik)
- HIPERFACE DSL (1-Kabel-Technik)
- Endat 2.2 6 Adern (2-Kabel-Technik)

### Zubehör

- Konfektionierte Servoleitungen (Motor- und Geber mit KAY\_14xx\_xxxx)
- Steckersätze
- Externe Bremswiderstände
- Befestigungsbleche als Ersatz
- Motorleitungbefestigung und Schirmwinkel als Ersatz



# JetMove-2xxx-Serie

## Technische Daten

	JM-2203-S1	JM-2403-S1
Nennleistung	0,55 kW (1x AC 230 V); 1,1 kW (3x AC 230 V)	1,5 kW
Netzspannung	1/3x AC 230 V, AC 184 V ... AC 240 V +10%	3x AC 380 V -15% bis 3x AC 480 V +10%
Bemessungsstrom (eff.)	3 A	
Spitzenstrom eff.	9 A (3s), 6 A (60s)	
Bremswiderstand	70 W	
Sicherheit	STO+SBC (PL „e“ nach DIN ISO 13849-1; SIL3 nach IEC 61508), 4*DI (2STO+2SBC), 1*DO (Motorhaltebremse X21, 3 A)	
Geberschnittstelle(n)	HIPERFACE (analog 8 Adern), HIPERFACE DSL (digital 2-Draht) oder Resolver	
Ein- / Ausgänge	4 DI	
Kommunikation	EtherCAT®	
Integriert	Bremswiderstand, Lüfter, Netzfilter	
Kühlkonzept	Luftgekühlt	
Nennraten bezogen auf	1/3x AC 230 V, 40 °C, 8 kHz	3x AC 400 V, 40 °C, 8 kHz
Abmessungen (B x H x T)	60 x 266 x 229 mm	

Weitere Informationen und genaue Bestellangaben erhalten Sie auf Anfrage. Technische Änderungen und Irrtümer vorbehalten.

	JM-2206-S1	JM-2406-S1
Nennleistung	1,1 kW (1x AC 230 V); 1,5 kW (3x AC 230 V)	2,2 kW
Netzspannung	1/3x AC 230 V, AC 184 V ... AC 240 V +10%	3x AC 380 V -15% bis 3x AC 480 V +10%
Bemessungsstrom (eff.)	6 A	
Spitzenstrom eff.	18 A (3s), 12 A (60s)	
Bremswiderstand	140 W	
Sicherheit	STO+SBC (PL „e“ nach DIN ISO 13849-1; SIL3 nach IEC 61508), 4*DI (2STO+2SBC), 1*DO (Motorhaltebremse X21, 3A)	
Geberschnittstelle(n)	HIPERFACE (analog 8 Adern), HIPERFACE DSL (digital 2-Draht) oder Resolver	
Ein- / Ausgänge	4 DI	
Kommunikation	EtherCAT®	
Integriert	Bremswiderstand, Lüfter, Netzfilter	
Kühlkonzept	Luftgekühlt	
Nennraten bezogen auf	1/3x AC 230 V, 40 °C, 8 kHz	3x AC 400 V, 40 °C, 8 kHz
Abmessungen (B x H x T)	60 x 321 x 229 mm	

Weitere Informationen und genaue Bestellangaben erhalten Sie auf Anfrage. Technische Änderungen und Irrtümer vorbehalten.

	JM-2410-S1	JM-2414-S1	JM-2423-S1
Nennleistung	4 kW	5,5 kW	9,2 kW
Netzspannung	3x AC 380 V -15% bis 3x AC 480 V +10%		
Bemessungsstrom (eff.)	9,5 A	14 A	23 A
Spitzenstrom eff.	28,5 A (3s), 19 A (60s)	42 A (3s), 28 A (60s)	69 A (3s), 46 A (60s)
Bremswiderstand	140 W		
Sicherheit	STO+SBC (PL „e“ nach DIN ISO 13849-1; SIL3 nach IEC 61508), 4*DI (2STO+2SBC), 1*DO (Motorhaltebremse X21, 3A)		
Geberschnittstelle(n)	HIPERFACE (analog 8 Adern), HIPERFACE DSL (digital 2-Draht) oder Resolver		
Ein- / Ausgänge	4 DI		
Kommunikation	EtherCAT®		
Integriert	Bremswiderstand, Lüfter, Netzfilter		
Kühlkonzept	Luftgekühlt		
Nennraten bezogen auf	3x AC 400 V, 40 °C, 8 kHz		
Abmessungen (B x H x T)	60 x 321 x 229 mm	80 x 321 x 243 mm	80 x 321 x 243 mm

Weitere Informationen und genaue Bestellangaben erhalten Sie auf Anfrage. Technische Änderungen und Irrtümer vorbehalten.

# JetMove-2xxx-Serie

## Technische Daten

	JM-D2203-S1	JM-D2403-S1
Nennleistung	2x 0,55 kW (1x AC 230 V); 2x1,1 kW (3x AC 230 V)	2x 1,5 kW
Netzspannung	1/3x AC 230 V, AC 184 V ... AC 240 V +10%	3x AC 380 V -15% bis 3x AC 480 V +10%
Bemessungsstrom (eff.)	2x 3 A	
Spitzenstrom eff.	2x9 A (3s), 2x 6 A (60s)	
Bremswiderstand	140 W	
Sicherheit	STO+SBC (PL „e“ nach DIN ISO 13849-1; SIL3 nach IEC 61508), 8*DI (4STO+4SBC), 2*DO (Motorhaltebremse X21-X22, 3A)	
Geberschnittstelle(n)	HIPERFACE (analog 8 Adern), HIPERFACE DSL (digital 2-Draht) oder Resolver	
Ein- / Ausgänge	8 DI	
Kommunikation	EtherCAT®	
Integriert	Bremswiderstand, Lüfter, Netzfilter	
Kühlkonzept	Luftgekühlt	
Nennraten bezogen auf	3x AC 230 V, 40 °C, 8 kHz	3x AC 400 V, 40 °C, 8 kHz
Abmessungen (B x H x T)	60 x 321 x 229 mm	

Weitere Informationen und genaue Bestellangaben erhalten Sie auf Anfrage. Technische Änderungen und Irrtümer vorbehalten.

	JM-D2406-S1	JM-D2410-S1
Nennleistung	2x2,2 kW	2x 4 kW
Netzspannung	3x AC 380 V -15% bis 3x AC 480 V +10%	
Bemessungsstrom (eff.)	2x 6 A	2x 9,5 A
Spitzenstrom eff.	2x18 A (3s), 2x 12 A (60s)	2x 28,5 A (3s), 2x 19 A (60s)
Bremswiderstand	140 W	
Sicherheit	STO+SBC (PL „e“ nach DIN ISO 13849-1; SIL3 nach IEC 61508), 8*DI (4STO+4SBC), 2*DO (Motorhaltebremse X21-X22, 3 A)	
Geberschnittstelle(n)	HIPERFACE (analog 8 Adern), HIPERFACE DSL (digital 2-Draht) oder Resolver	
Ein- / Ausgänge	8 DI	
Kommunikation	EtherCAT®	
Integriert	Bremswiderstand, Lüfter, Netzfilter	
Kühlkonzept	Luftgekühlt	
Nennraten bezogen auf	3x AC 400 V, 40 °C, 8 kHz	
Abmessungen (B x H x T)	60 x 321 x 229 mm	80 x 321 x 243 mm

Weitere Informationen und genaue Bestellangaben erhalten Sie auf Anfrage. Technische Änderungen und Irrtümer vorbehalten.

## Artikelnummern

Typ	Resolver	HIPERFACE	HIPERFACE DSL
<b>230V-JetMoves single</b>			
JM-2203	10002157	10002160	10002159
JM-2206	10002161	auf Anfrage	auf Anfrage
<b>230V-JetMoves double</b>			
JM-D2203	10002200	auf Anfrage	auf Anfrage
JM-D2206	auf Anfrage	auf Anfrage	auf Anfrage
<b>400V-JetMove single</b>			
JM-2403	10002066	auf Anfrage	auf Anfrage
JM-2406	10002197	auf Anfrage	auf Anfrage
JM-2410	10002071	auf Anfrage	auf Anfrage
JM-2414	10002072	auf Anfrage	auf Anfrage
JM-2423	10002154	auf Anfrage	auf Anfrage
<b>400V-JetMove double</b>			
JM-D2403	10002073	auf Anfrage	auf Anfrage
JM-D2406	10002199	auf Anfrage	auf Anfrage
JM-D2410	10002074	auf Anfrage	auf Anfrage

## Geberoptionen

- 10002124 - JM-2000-S1A für Hiperfacegeber analog (2-Kabel-Technik)
- 10002125 - JM-2000-S1R für Resolver (2-Kabel-Technik)
- 10002126 - JM-2000-S1H für HIPERFACE DSL Geber® in 2-Draht Ausführung (1-Kabel-Technik)
- 10002127 - JM-2000-S1E6 für Endat 2.2 6 Adern (2-Kabel-Technik)
- 10002372 - JM-2000-S1I für Inkrementalgeber (2-Kabel-Technik)
- 10002138 - JM-2000-S2H für JM-2000-S2 (FSOE) HIPERFACE DSL® (in Vorbereitung)
- 10002123 - JM-2000-S2R für JM-2000-S2 (FSOE) Resolver (in Vorbereitung)

## Zubehör | Ersatzteile (Steckersätze, Montageplatten)

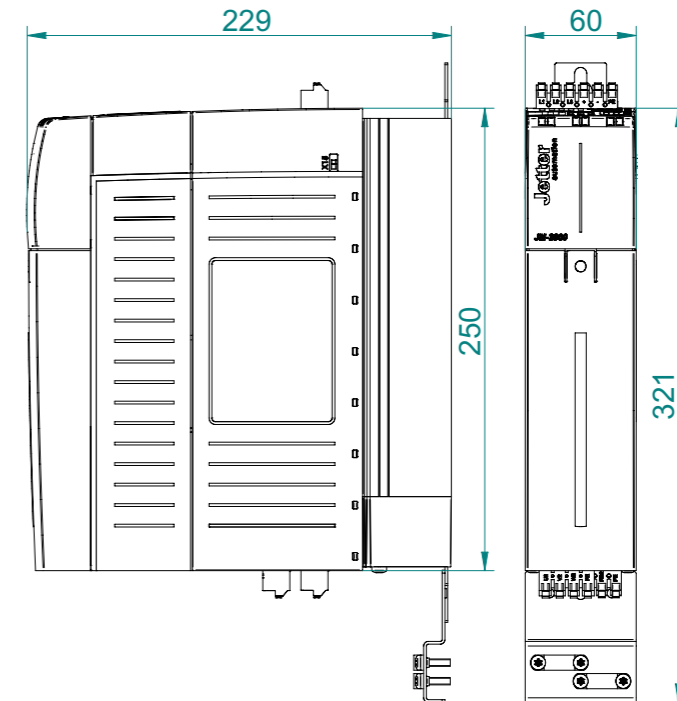
- 60886077\_00 - Steckersatz JM2000 IO+S1-Klemmen
- 60886093\_00 - Steckersatz JM2000 IO+S1-2Achs-Klemmen
- 60886078\_00 - Steckersatz JM2000 IO+S2-Klemmen
- 60887094\_00 - Steckersatz JM2000 IO+S2-2Achs-Klemmen
- 60886080\_00 - Steckersatz JM2000\_Power\_Baugröße einzel 1
- 60886081\_00 - Steckersatz JM2000\_Power\_Baugröße einzel 2
- 60886084\_00 - Steckersatz JM2000\_Power\_Baugröße einzel 3
- 60886083\_00 - Steckersatz JM2000\_Power\_Baugröße doppel 2
- 60886085\_00 - Steckersatz JM2000\_Power\_Baugröße doppel 3
- 60885886\_00 - Befestigungsblech (oben)
- 60885603\_00 - Befestigungsblech (unten)
- 60886090\_00 - Kabelbefestigungsset

# JetMove-2xxx-Serie

## Optionaler externer Bremswiderstand

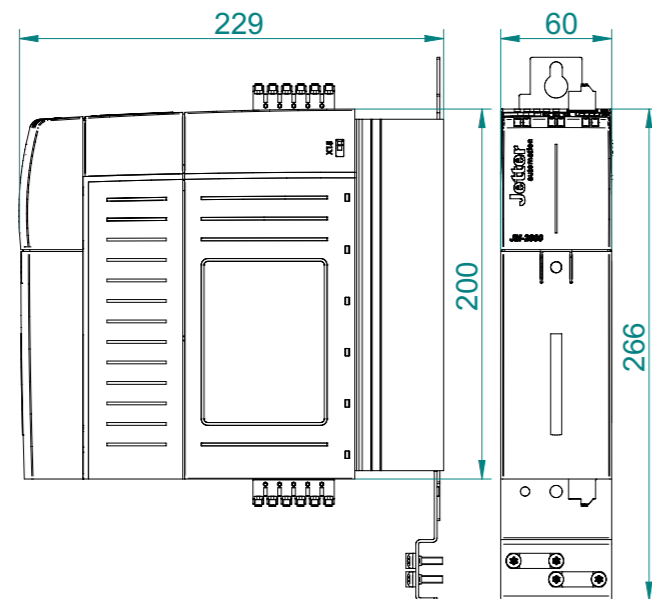
Typ	Nennleistung in Watt	Artikel-Nr.	Bezeichnung
JM-2203, JM-2403	200	60880282_01	JBR090.02.540-UR
JM-2406, JM-2410, JM-2414, JM-2423, JM-D2403, JM-D2406, JM-D2410	150	60880604_00	JBR039.02.540-UR
JM-D2206	150	60880605_00	JBR020.02.540-UR
JM-2203, JM-2403	300	60880283_01	JBR090.03.540-UR
JM-2206	300	60880285_01	JBR026.03.540-UR
JM-2406, JM-2410, JM-2414, JM-2423, JM-D2403, JM-D2406, JM-D2410	300	60880606_00	JBR039.03.540-UR
JM-D2206	300	60880607_00	JBR020.03.540-UR
JM-2203, JM-2403	1000	60880283_01	JBR090.03.540-UR
JM-2206	1000	60880286_01	JBR026.10.201-UR
JM-2406, JM-2410, JM-2414, JM-2423, JM-D2403, JM-D2406, JM-D2410	1000	60880608_00	JBR039.10.201-UR
JM-D2206	1000	60880609_00	JBR020.10.201-UR
JM-2206	2000	60880148_01	JBR026.20.201-UR
JM-2406, JM-2410, JM-2414, JM-2423, JM-D2403, JM-D2406, JM-D2410	2000	60880610_00	JBR039.20.201-UR
JM-D2206	2000	60880611_00	JBR020.20.201-UR

Size 2



## Maßzeichnungen

Size 1



Size 3

