

JetView 1010 Bediengerät

Kurzbeschreibung

Die Bediengeräte JetView 1005/1007/1010 besitzen ein brillantes Display im Widescreen-Format mit einem Projected Capacitive Touchscreen (PCAP). Die Bildschirmgröße reicht von 5" bis 10". Durch die zwei Ethernet-Ports mit integrierter Switch-Funktion lassen sich die Geräte sehr einfach auch in bestehende Netzwerke einbinden. Eine kratz feste und schmutzabweisende Echtglasoberfläche in Schutzart IP66 ermöglicht den Einsatz in rauen Umgebungen.



Merkmale

- Nahtlose Front aus Glas
- Widescreen
- Multi-Touch
- SVG grafikfähig
- 2x Ethernet-Schnittstelle
- USB-Schnittstelle
- SD-Card Steckplatz
- Mit Steuerungsfunktionalität

Optionen

- B4 - Betriebssystem WINDOWS CE 6.0
- B9 - Betriebssystem WINDOWS Embedded Compact
- CO - CANopen® nur in Verbindung mit WEC2013 (-B9)
- PBS - Profibus Slave

JetView 1010

Technische Daten

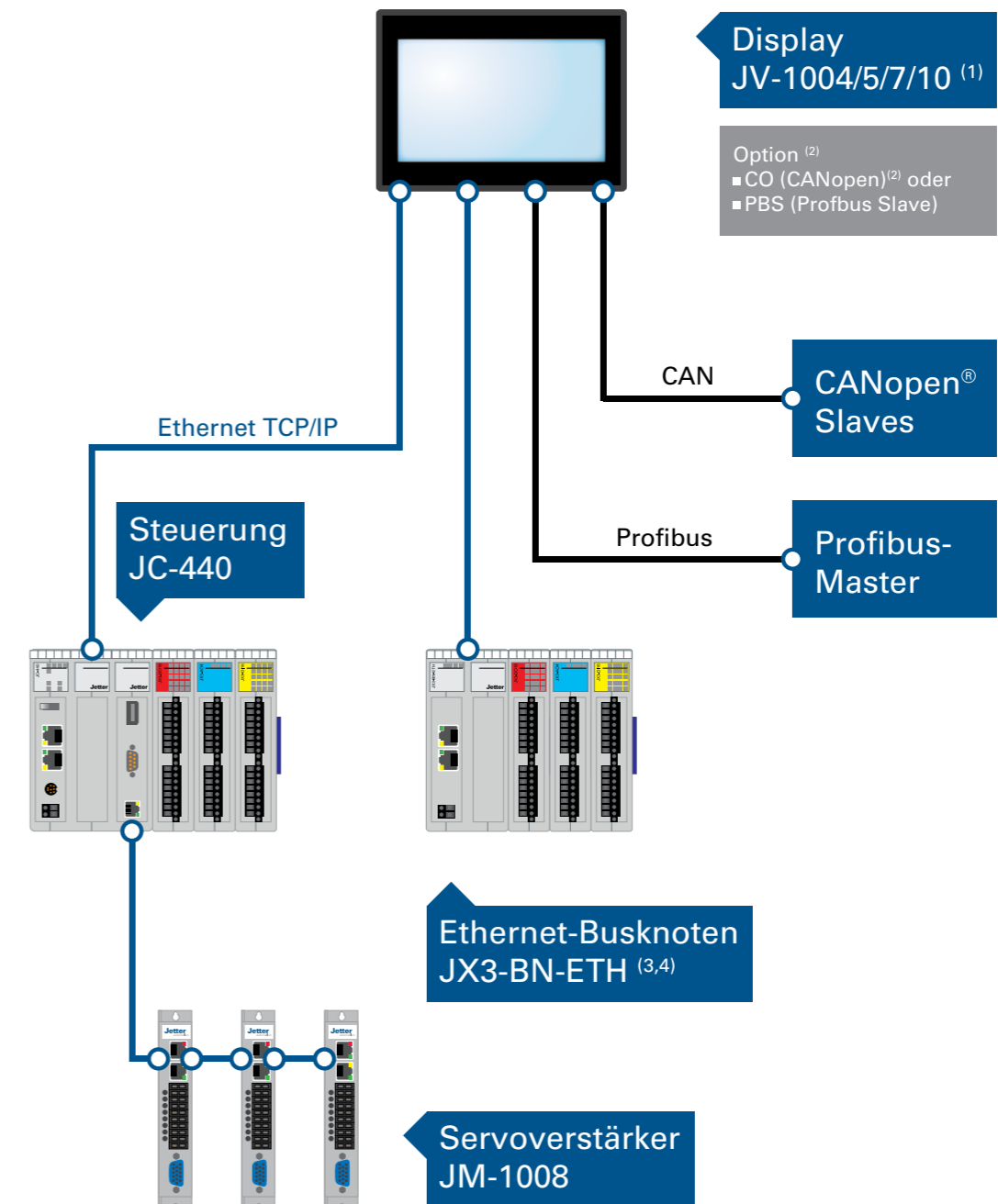
JV-1010	
Display	10,1"-TFT-Farbdisplay, 16 Bit Farbtiefe, Widescreen
Auflösung	1280 x 800 (WXGA), 8:5
Helligkeit	300 cd/m ²
Front	Glas
Hintergrundbeleuchtung	LED
Eingabe	Touchscreen
Touchscreen	Capacitive (PCAP), Multitouch mit WEC 2013
Funktionstasten	-
Softkeys	-
Betriebssystem	Windows® CE 6.0 R3 / Windows® EC 2013
Interne Laufwerke	-
Schnittstellen	2x Ethernet mit integrierter Switchfunktion, 2x USB, 1x Multistandard Serial Port, 1x SD-Card
Prozessor	ARM Cortex A8
Taktfrequenz	1 GHz
Speicher	256 MB RAM, 256 MB Flash
Betriebsspannung	DC 24 V (DC 18 ... 30 V), 1 A bei DC 24 V
Betriebstemperatur	0 ... 50 °C
Lagertemperatur	-20 ... 70 °C
Schutzart	IP65 (frontseitig), IP20 (rückseitig)
Gehäuse	Aluminium
Gewicht	ca. 1,7 kg
Abmessungen (B x H x T)	282 x 197 x 55 mm
Zertifizierung	CE

Weitere Informationen und genaue Bestellungen erhalten Sie auf Anfrage. Technische Änderungen und Irrtümer vorbehalten.

Bestellinformationen

10001140 - JV-1010-PCT-E1-L5-B4
 10001443 - JV-1010-PCT-E1-L5-B9
 10001718 - JV-1010-PCT-E1-L5-B9-CO
 10001792 - JV-1010-PCT-E1-L5-B9-PBS

Systemübersicht



- (1) Bediengerät inklusive Steuerungsfunktionalität
- (2) Bestelloption -CO oder -PBS (nur bei JV-1005/7/10)
- (3) bis zu 64 St. JX-BN-ETH
- (4) bis zu 16 St. JX3-IO-Module je JX3-ETH-Busnoten

