

# JetViewMobile M043

## Display für mobile Arbeitsmaschinen

### Kurzbeschreibung

Die neue Monitorgeneration JVM-Mxxx zeichnet sich besonders durch brillante tageslichttaugliche Displays in modernem ansprechenden Design aus.

Als reine Monitore von 4,3 bis 10,1" sind die schlanken Geräte selbst bei engen Platzverhältnissen überall einbaubar.

Die zugehörige, leistungsfähige Steuerung JCM-630 nimmt nicht nur alle Verbindungen zur mobilen Maschine auf, sondern speist auch noch zwei Monitore über Einkabeltechnik mit Bedientechnologie.

Die JCM-630 ist dank Mehrkernprozessoren, der vier CAN-, LIN-, Gbit-Ethernet-Anschlüsse und der acht Kameraeingänge für sämtliche Bedienphilosophien heute und morgen gerüstet.



### Merkmale

- Brillante tageslichttaugliche Displays
- Schlankes, modernes Design
- Einkabelverbindung zur JCM-630
- PCAP integrierbar
- Montage auf VESA-/RAM-Halterung oder Einbaumontage

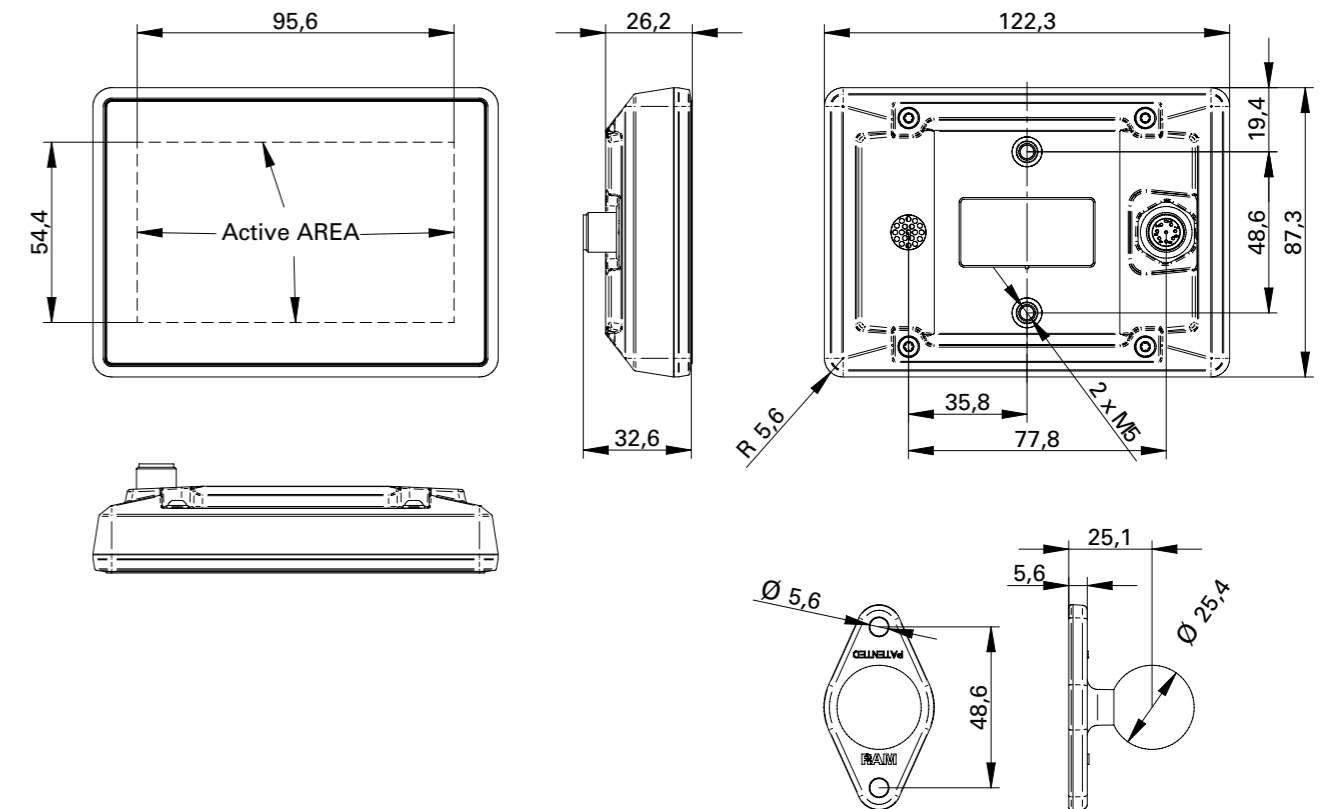
# JetViewMobile M043

## Technische Daten

JVM-M043	
Display	4,3"-TFT, LED-Backlight
Auflösung	480 x 272 Pixel
Helligkeit	800 cd/m2 (dimmbar)
Blickwinkel (h/v; u/d)	150°; 150°
Kontrast	300:1
Bedienelemente	1; PCAP-Touchscreen (Option) 4; Tasten, beleuchtet (Option)
Signalisierung	1; Push-Encoder, beleuchtet (Option)
Schnittstellen	
FPD-LINKII	1; Display, Displayversorgung, CAN
CAN	1; CANopen®; 125 kB/s bis 1 MB/s
External Keyboard, Push-Encoder,...	10 ch.; Matrix KeyBoard, Switches, Push-Encoder (Option)
Programmierung	Via JCM-630 series Grafik: JetViewSoft - Logik: IEC61131-3 STX
Betriebsspannungsbereich	DC 8 ... 32 V
Betriebs-/Lagertemperaturbereich	-20 ... +65 °C/-30 ... +85 °C
Schutzart	Einbauvariante "open frame": frontseitig IP23/rückseitig IP20 Aufbauvariante: frontseitig IP54/rückseitig IP54
Vibration	DIN EN 60068-2-64 Kat 2
Schock	DIN EN 60068-2-64 30g
Verpolschutz	Ja

Weitere Informationen und genaue Bestellungen erhalten Sie auf Anfrage. Technische Änderungen und Irrtümer vorbehalten.

## Maßzeichnung



RAM Mount Adapter nicht im Lieferumfang enthalten.

