



Betriebsanleitung

JVM-104-O13

Bediengerät

60885469_00

Dieses Dokument wurde von der Jetter AG mit der gebotenen Sorgfalt und basierend auf dem ihr bekannten Stand der Technik erstellt. Änderungen und technische Weiterentwicklungen an unseren Produkten werden nicht automatisch in einem überarbeiteten Dokument zur Verfügung gestellt. Die Jetter AG übernimmt keine Haftung und Verantwortung für inhaltliche oder formale Fehler, fehlende Aktualisierungen sowie daraus eventuell entstehende Schäden oder Nachteile.



Jetter AG

Gräterstraße 2
71642 Ludwigsburg
Germany

Telefon

Zentrale	+49 7141 2550-0
Vertrieb	+49 7141 2550-663
Technische Hotline	+49 7141 2550-444

E-Mail

Technische Hotline	hotline@jetter.de
Vertrieb	sales@jetter.de

www.jetter.de

Originaldokument

Dokumentversion	4.12.1
Ausgabedatum	03.04.2023

Inhaltsverzeichnis

1	Einleitung	6
1.1	Informationen zum Dokument.....	6
1.2	Darstellungskonventionen	6
2	Sicherheit	7
2.1	Allgemein	7
2.2	Verwendungszweck.....	7
2.2.1	Bestimmungsgemäße Verwendung	7
2.2.2	Nicht bestimmungsgemäße Verwendung.....	7
2.3	Verwendete Warnhinweise	8
3	Produktbeschreibung	9
3.1	Aufbau	9
3.2	Merkmale	9
3.3	Typenschild.....	10
3.4	Lieferumfang.....	10
4	Technische Daten	11
4.1	Abmessungen.....	11
4.2	Mechanische Eigenschaften.....	11
4.3	Elektrische Eigenschaften	12
4.3.1	Schnittstellen	12
4.3.2	Multifunktionsein- und Ausgänge	13
4.4	Umweltbedingungen	16
4.5	Display	16
4.6	Akustischer Signalgeber	17
4.7	EMV-Werte	17
5	Montage	18
5.1	Anforderungen an den Einbauort.....	19
5.2	Montage vorbereiten.....	20
5.3	Bediengerät montieren	21
6	Elektrischer Anschluss	23
6.1	Pinbelegung.....	24
6.1.1	Deutsch-Stecker – Spannungsversorgung, Multifunktionsein- und ausgänge, CAN, Zündung	24
6.2	Beispiel einer Verdrahtung	26

7	Identifikation und Konfiguration	27
7.1	Betriebssystem	27
7.1.1	Betriebssystemupdate des Bediengeräts	27
7.2	Dateisystem	30
7.2.1	Eigenschaften	30
8	Programmierung	32
8.1	Abkürzungen, Modulregistereigenschaften und Formatierung	32
8.2	CANopen-STX-API	33
8.2.1	STX-Funktionen	33
8.2.2	CANopen-Objektverzeichnis	34
8.3	Übersicht der Speichermöglichkeiten	35
8.3.1	Speicher des Betriebssystems	35
8.3.2	Speicher des Dateisystems	35
8.3.3	Speicher des Anwendungsprogramms	36
8.3.4	Merker	36
8.3.5	Register und Variablen hinterlegen	37
8.4	Bedienelemente	38
8.4.1	Eingabetasten	38
8.4.2	Digipot	39
8.5	Zündung und Ausschaltverzögerung	40
8.6	Multifunktionseingänge	42
8.6.1	Status und Kommandos	43
8.6.2	Analoge Funktionen	44
8.6.3	Digitale Funktionen	45
8.7	Multifunktionsausgänge	46
8.7.1	Status und Kommandos	47
8.7.2	Analoge Funktionen	48
8.7.3	Digitale Funktionen	49
8.7.4	Multifunktionsausgänge PA3 und PA4 als H-Brücke	51
8.8	Laufzeitregister	52
8.9	Anwendungsprogramm speichern und laden	54
9	Registerübersicht	55
10	Registerübersicht Multifunktionsein- und ausgänge	63

11	Wartung	66
11.1	Instandsetzung	66
11.2	Entsorgung	66
11.3	Lagerung und Transport	67
12	Service	68
12.1	Kundendienst.....	68
13	Ersatzteile und Zubehör	69
13.1	Zubehör	69

1 Einleitung

1.1 Informationen zum Dokument

Dieses Dokument ist Teil des Produkts und muss vor dem Einsatz des Geräts gelesen und verstanden werden. Es enthält wichtige und sicherheitsrelevante Informationen, um das Produkt sachgerecht und bestimmungsgemäß zu betreiben.

Zielgruppen

Dieses Dokument richtet sich an Fachpersonal.

Das Gerät darf nur durch fachkundiges und ausgebildetes Personal in Betrieb genommen werden.

Der sichere Umgang mit dem Gerät muss in jeder Produktlebensphase gewährleistet sein. Fehlende oder unzureichende Fach- und Dokumentenkenntnisse führen zum Verlust jeglicher Haftungsansprüche.

Verfügbarkeit von Informationen

Stellen Sie die Verfügbarkeit dieser Informationen in Produktnähe während der gesamten Einsatzdauer sicher.

Informieren Sie sich im Downloadbereich unserer Homepage über Änderungen und Aktualität des Dokuments. Das Dokument unterliegt keinem automatischen Änderungsdienst.

[Start | Jetter - We automate your success.](#)

Folgende Informationsprodukte ergänzen dieses Dokument:

- Online-Hilfe der JetSym-Software
Funktionen der Softwareprodukte mit Anwendungsbeispielen
- Themenhandbücher
Produktübergreifende Dokumentation
- Versionsupdates
Informationen zu Änderungen der Softwareprodukte sowie des Betriebssystems Ihres Geräts

1.2 Darstellungskonventionen

Unterschiedliche Formatierungen erleichtern es, Informationen zu finden und einzuordnen. Im Folgenden das Beispiel einer Schritt-für-Schritt-Anweisung:

- ✓ Dieses Zeichen weist auf eine Voraussetzung hin, die vor dem Ausführen der nachfolgenden Handlung erfüllt sein muss.
- ▶ Dieses Zeichen oder eine Nummerierung zu Beginn eines Absatzes markiert eine Handlungsanweisung, die vom Benutzer ausgeführt werden muss. Arbeiten Sie Handlungsanweisungen der Reihe nach ab.
- ⇒ Der Pfeil nach Handlungsanweisungen zeigt Reaktionen oder Ergebnisse dieser Handlungen auf.

INFO

Weiterführende Informationen und praktische Tipps

In der Info-Box finden Sie weiterführende Informationen und praktische Tipps zu Ihrem Produkt.

2 Sicherheit

2.1 Allgemein

Das Produkt entspricht beim Inverkehrbringen dem aktuellen Stand von Wissenschaft und Technik.

Neben der Betriebsanleitung gelten für den Betrieb des Produkts die Gesetze, Regeln und Richtlinien des Betreiberlandes bzw. der EU. Der Betreiber ist für die Einhaltung der einschlägigen Unfallverhütungsvorschriften und allgemein anerkannten sicherheitstechnischen Regeln verantwortlich.

RoHS 2

Das Gerät ist konform nach der EU-Richtlinie 2011/65/EU (RoHS 2).

2.2 Verwendungszweck

2.2.1 Bestimmungsgemäße Verwendung

Das Gerät JVM-104-O13 ist zum Einbau in Nutzfahrzeugen und mobilen Arbeitsmaschinen bestimmt. Das Gerät ist ein Bediengerät mit integrierter Steuerung zum Datenaustausch mit Peripheriegeräten.

Betreiben Sie das Gerät nur gemäß den Angaben der bestimmungsgemäßen Verwendung und innerhalb der angegebenen technischen Daten.

Die bestimmungsgemäße Verwendung beinhaltet das Vorgehen gemäß dieser Anleitung.

SELV / PELV

Falls dieses Gerät nicht in einem Fahrzeug oder einer mobilen Arbeitsmaschine verwendet wird, dann muss zur Versorgung des Gerätes ein SELV- oder PELV-Netzteil verwendet werden.

2.2.2 Nicht bestimmungsgemäße Verwendung

Verwenden Sie das Gerät nicht in technischen Systemen, für die eine hohe Ausfallsicherheit vorgeschrieben ist.

Maschinenrichtlinie

Das Gerät ist kein Sicherheitsbauteil nach der Maschinenrichtlinie 2006/42/EG und ungeeignet für den Einsatz bei sicherheitsrelevanten Aufgaben. Die Verwendung im Sinne des Personenschutzes ist nicht bestimmungsgemäß und unzulässig.

2.3 Verwendete Warnhinweise

GEFAHR



Hohes Risiko

Weist auf eine unmittelbar gefährliche Situation hin, die, wenn sie nicht vermieden wird, zum Tod oder zu schweren Verletzungen führt.

WARNUNG



Mittleres Risiko

Weist auf eine möglicherweise gefährliche Situation hin, die, wenn sie nicht gemieden wird, zum Tod oder zu schweren Verletzungen führen kann.

VORSICHT



Geringes Risiko

Weist auf eine potentiell gefährliche Situation hin, die, wenn sie nicht vermieden wird, zu geringfügiger oder mäßiger Verletzung führen könnte.

HINWEIS



Sachschäden

Weist auf eine Situation hin, die, wenn sie nicht vermieden wird, zu Sachschaden führen könnte.

3 Produktbeschreibung

Das JVM-104-O13 ist ein grafisches Bediengerät. Das Bediengerät ist aufgrund seiner kompakten Bauform und der integrierten Steuerung vielseitig einsetzbar und wurde speziell für den rauen Einsatz in Nutzfahrzeugen und mobilen Arbeitsmaschinen entwickelt.

3.1 Aufbau

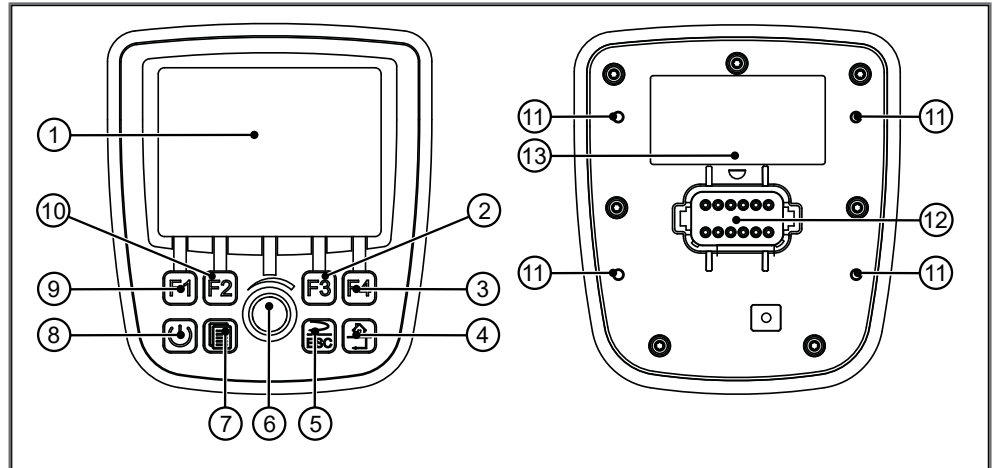


Abb. 1: Aufbau

1	TFT-Display
2	F3-Taste
3	F4-Taste
4	Home-Taste
5	Eingabetaste ESC
6	Digipot
7	Scroll-Taste
8	Power-Taste
9	F1-Taste
10	F2-Taste
11	Schraubloch
12	Deutsch-Stecker
13	Typenschild

3.2 Merkmale

- Display: 3,5"-TFT, 320 x 240 px
- CPU: ARM11, 500 MHz, 128 MB RAM, 512 MB Flash
- Einbauvariante mit Anschlussstecker Deutsch DT06-12S
- Eingabe: 8 Tasten, 1 Digipot
- Schnittstellen: 1x CAN
- 2 Multifunktionseingänge, konfigurierbar:
Digitaler Eingang, Spannungs- und Strommessung, Frequenzmessung, Zählerfunktion

- 4 Multifunktionseingänge/-ausgänge, konfigurierbar:
Digitaler Active-Low-Eingang, Digitaler Ausgang bis 2,5 A, PWM-Ausgang, H-Brücke
- Schutzart front-/rückseitig: IP65/IP65

3.3 Typenschild

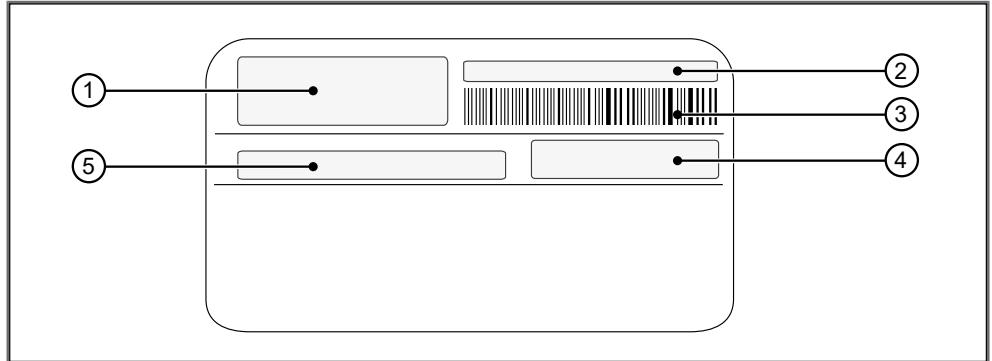


Abb. 2: Typenschild

1	Logo
2	Seriennummer
3	Strichcode
4	Artikelnummer und Hardwareversion
5	Typenschlüssel

3.4 Lieferumfang

Lieferumfang	Artikelnummer	Stückzahl
JVM-104-O13	10001712	1

4 Technische Daten

Dieses Kapitel enthält die elektrischen und mechanischen Daten sowie die Betriebsdaten des Geräts JVM-104-O13.

4.1 Abmessungen

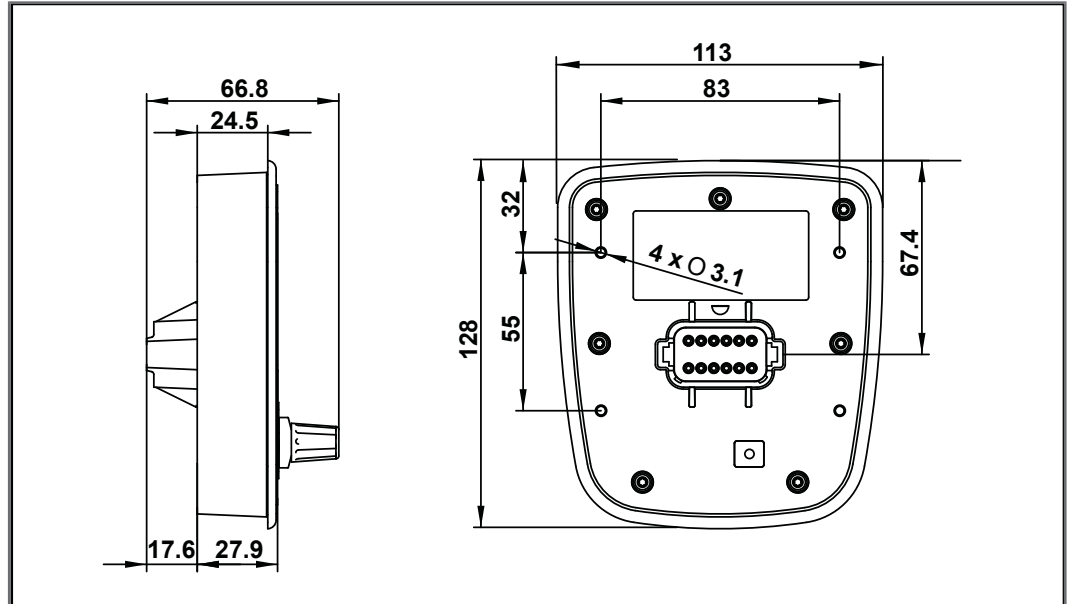


Abb. 3: Abmessungen in mm

4.2 Mechanische Eigenschaften

Parameter	Beschreibung	Normen
Gewicht	350 g	
Vibration		
Breitbandrauschen	10 Hz / 0,005 (m/s ²) ² /Hz	DIN EN 60068-2-64
	200 Hz / 0,02 (m/s ²) ² /Hz	
	300 Hz / 0,01 (m/s ²) ² /Hz	
	350 Hz / 0,002 (m/s ²) ² /Hz	
Dauer	3x 24 h	
Schockfestigkeit		
Schockart	Halbsinuswelle	DIN EN 60068-2-27
Stärke und Dauer	30 g (300 m/s ²) für 18 ms	
Anzahl und Richtung	18 Schocks in alle 6 Richtungen	
Schutzart		
Frontseitig	IP65	DIN EN 60529
Rückseitig	IP65	

Tab. 1: Mechanische Eigenschaften

4.3 Elektrische Eigenschaften

Spannungsversorgung
VBAT_ECU

Parameter	Beschreibung
Nennspannung	DC 12 V oder 24 V
Maximaler Strom	2 A
Typische Stromaufnahme Logik (VBAT_ECU)	170 mA bei DC 12 V 90 mA bei DC 24 V
Leistungsaufnahme	Ca. 2 W
Integrierte Schutzfunktionen	Verpolschutz, Überspannung, Kurzzeitige Spannungspulse
Zulässiger Spannungsbereich VBAT_ECU	DC 8 V ... 32 V

Tab. 2: Spannungsversorgung VBAT_ECU

4.3.1 Schnittstellen

CAN-Schnittstelle

Parameter	Beschreibung
Baudrate	250 kBaud ... 1 MBaud
Protokoll	CANopen
Default-Node-ID am CANopen-Bus	127 (0x7F)
Abschlusswiderstand	Nicht vorhanden. Muss extern angeschlossen werden.
Kabelspezifikation	Verdrillte Adern, ungeschirmt

Tab. 3: Spezifikation CAN-Schnittstelle

CAN-Bus-Kabel

Parameter	Beschreibung
Querschnitt	500 kBaud: 0,34 mm ² ... 0,50 mm ² 250 kBaud: 0,34 mm ² ... 0,60 mm ²
Kapazität des Kabels	Max. 60 pF/m
Spezifischer Widerstand	500 kBaud: Max. 60 Ω/km 250 kBaud: Max. 60 Ω/km
Adernzahl	2
Drillung	Adernpaar CAN_L und CAN_H verdrillt

Tab. 4: Spezifikation CAN-Bus-Kabel

Die maximal zulässige Leitungslänge ist abhängig von der verwendeten Baudrate und der Anzahl der angeschlossenen CANopen-Geräte.

Baudrate	Max. Leitungslänge	Max. Stichleitungslänge	Gesamtleitungslänge
500 kBaud	100 m	5 m	30 m
250 kBaud	250 m	10 m	60 m

Tab. 5: Leitungslängen

4.3.2 Multifunktionsein- und Ausgänge

Spannungsversorgung VBAT_PA

Parameter	Beschreibung
Nennspannung	DC 12 V oder DC 24 V
Zulässiger Spannungsbereich VBAT_PA	DC 8 V ... DC 32 V
Maximaler Strom	10 A
Integrierte Schutzfunktionen	Verpolschutz

Tab. 6: Technische Daten – Spannungsversorgung VBAT_PA

Digitale Eingänge MFQE

Parameter	Beschreibung
Art der Eingänge	Active-High-Eingang
Schaltswelle EIN	Minimal 2,0 V
Schaltswelle AUS	Maximal 1,0 V
Eingangswiderstand	50 kΩ
Maximale Eingangsfrequenz	1 Hz
Potenzialtrennung	Keine

Tab. 7: Technische Daten – Digitale Eingänge MFQE

Spannungsmessung

Parameter	Beschreibung
Messbereich	DC 0 V ... DC 15 V
Eingangswiderstand	50 kΩ
Auflösung	12 Bit
Potenzialtrennung	Keine

Tab. 8: Technische Daten – Spannungsmessung

Strommessung

Parameter	Beschreibung
Messbereich	DC 0 mA ... DC 20 mA
Messwiderstand	120 Ω
Auflösung	12 Bit
Überstromabschaltung	Ja
Potenzialtrennung	Keine

Tab. 9: Technische Daten – Strommessung

Frequenzmessung

Parameter	Beschreibung
Messbereich	0,1 Hz ... 10 kHz
Genauigkeit	99,9 %
Eingangswiderstand	20 kΩ
Typischer Eingangsstrom	Max. 1 mA
Maximale Eingangsfrequenz	Max. 10 kHz
Auflösung der Periodendauermessung	1 μs
Einstellbare Torzeiten für Torzeitmessung	1 ms ... 10 s
Duty-Cycle-Frequenzeingang	Mindestens 35 μs
Schaltswelle EIN	Min. 4,7 V
Schaltswelle AUS	Max. 2,5 V

Tab. 10: Technische Daten – Frequenzmessung**Zählfunktion**

Parameter	Beschreibung
Messbereich	0,1 Hz ... 10 kHz
Auflösung	0,1 %
Zählbereich	32 Bit
Schaltswelle EIN	Min. 4,7 V
Schaltswelle AUS	Max. 2,5 V

Tab. 11: Technische Daten – Zählfunktion**Digitaler Eingang PAX**

Parameter	Beschreibung
Art des Eingangs	Active-High-Eingang
Nennspannung	V _{BAT_PA} – 10 %
Schaltswelle EIN	Minimal DC 4,0 V
Schaltswelle AUS	Maximal DC 1,6 V
Interner Pull-up-Widerstand	NAMUR: 1 kΩ, 8,2 V
Potenzialtrennung	Keine

Tab. 12: Technische Daten – Digitaler Eingang PAX

Digitaler Ausgang

Parameter	Beschreibung
Maximaler Ausgangsstrom pro Kanal	2,5 A
Nennspannung	Versorgungsspannung VBAT_PA
Diagnosemöglichkeit	Überstrom, Kurzschluss, Kabelbruch
Auswertung Überstrom	Einstellbare Stromabschaltung
Maximale Latenzzeit: Umschalten zwischen Aus- und Eingang	500 ms
Maximaler Summenstrom	Der Summenstrom aller Ausgänge darf 8 A nicht überschreiten, sonst Abschaltung nach 500 ms. Wenn der Summenstrom 10,5 A überschreitet, schalten die Ausgänge sofort ab.

Tab. 13: Technische Daten – Digitaler Ausgang**PWM-Ausgang**

Parameter	Beschreibung
PWM-Frequenz	100 Hz ... 1 kHz
Auflösung Tastverhältnis	0,1 %
Genauigkeit Tastverhältnis	±42 ns
Maximale Nennspannung	Versorgungsspannung VBAT_PA
Schaltfrequenz	100 Hz ... 1 kHz
Schutzbeschaltung	Überspannung, Überstrom
Diagnosemöglichkeit	Überstrom, Kabelbruch
Maximaler Summenstrom	Der Summenstrom aller Ausgänge darf 8 A nicht überschreiten, sonst Abschaltung nach 500 ms. Wenn der Summenstrom 10,5 A überschreitet, schalten die Ausgänge sofort ab.

Tab. 14: Technische Daten – PWM-Ausgang

H-Brücke

Parameter	Beschreibung
Maximale Nennspannung	Versorgungsspannung VBAT
Maximaler Ausgangsstrom	2,5 A
Spitzenstrom	~5 A, max. 500 ms
Genauigkeit der Strommessung	±20 %
Schaltfrequenz (1/Periodendauer)	100 Hz ... 1 kHz
Frequenzgenauigkeit	±42 ns
Auflösung Tastverhältnis	0,1 %
Diagnosemöglichkeit	Überstrom

Tab. 15: Technische Daten – H-Brücke

4.4 Umweltbedingungen

Parameter	Beschreibung	Normen
Betriebstemperatur	-20 °C ... +65 °C	ISO 16750-4
Klimatische Bedingungen	Feuchte Wärme	
Lagertemperatur	-20 °C ... +70 °C	ISO 16750-4 DIN EN 60068-2-1 DIN EN 60068-2-2
Luftfeuchtigkeit	10 % ... 95 %	DIN EN 61131-2
Verschmutzungsgrad	2	DIN EN 61131-2

Tab. 16: Umweltbedingungen

4.5 Display

Parameter	Beschreibung
Typ	TFT-LCD-Flachbildschirm
Auflösung	320 x 240 Pixel
Größe	3,5"
Hintergrundbeleuchtung	LED, typ. 350 cd/m ² , dimmbar
Blickwinkel horizontal	Je 70°
Blickwinkel vertikal	50° von oben, 70° von unten

Tab. 17: Technische Daten – Display

4.6 Akustischer Signalgeber

Parameter	Beschreibung	
Typ	Lautsprecher	Frequenz und Lautstärke sind einstellbar.
Lautstärke	83 dB	10 cm Distanz und Resonanzfrequenz 2.670 Hz

Tab. 18: Akustischer Signalgeber

4.7 EMV-Werte

Das Gerät JVM-104-O13 verfügt über eine E1-Zulassung nach ECE R10 Rev. 5 und eine CE-Konformität nach ISO 14982.

Impulse ISO 7637-2

Testimpuls	Werte	Funktionsklasse
1	-450 V	C
2a	+37 V	A
2b	+20 V	C
3a	-150 V	A
3b	+150 V	A
4	Ua1: -12 V / 50 ms	A (24-V-Systeme)
	Ua2: -5 V / 500 ms	
	Ua1: -6 V / 15 ms	C (12-V-Systeme)
	Ua2: -2,5 V / 1.000 ms	

Tab. 19: Impulse ISO 7637-2

Einstrahlung ISO 11452

Parameter	Werte	Funktionsklasse
Einstrahlung	20 MHz ... 2 GHz 30 V/m	A

Tab. 20: Einstrahlung ISO 11452

ESD EN 61000-4-2

Parameter	Werte	Funktionsklasse
Kontaktentladung	±4 kV (auf leitfähige Oberflächen)	A
Luftentladung	±8 kV (auf isolierende Oberflächen)	A

Tab. 21: ESD EN 61000-4-2

5 Montage

HINWEIS



Materialschäden oder Funktionsbeeinträchtigung durch Schweißarbeiten

Schweißarbeiten am Fahrgestell können Materialschäden oder Funktionsbeeinträchtigungen verursachen.

- ▶ Trennen Sie vor Schweißarbeiten alle Kontakte des Geräts vom Bordnetz des Fahrzeugs.
- ▶ Schützen Sie das Gerät vor Funkenflug und Schweißperlen.
- ▶ Berühren Sie das Gerät nicht mit der Schweißelektrode oder Masseklemme.

HINWEIS



Schmutz und Feuchtigkeit können die elektrischen Verbindungen beeinträchtigen.

- ▶ Verschließen Sie nicht benutzte Pins mit Blindstopfen.
- ▶ Schützen Sie alle elektrischen Verbindungen durch entsprechende Einzeladerabdichtungen.
- ▶ Reinigen Sie die Umgebung der Stecker, bevor Sie den Gegenstecker abziehen.

5.1 Anforderungen an den Einbauort

Die Montage kann direkt am Fahrzeug oder auf einer Montageplatte erfolgen. Beachten Sie folgende Anforderungen an den Einbauort:

- Der Einbauort muss Luftzirkulation erlauben.
- Der Einbauort muss ausreichend groß sein.
- Die Zugänglichkeit im Servicefall muss gewährleistet sein.
- Die Montagefläche muss eben sein.
- Die Montagefläche darf maximal 5 mm dick sein.

Platzbedarf für den Einbau und Service

Die Stecker müssen sich jederzeit abziehen lassen.

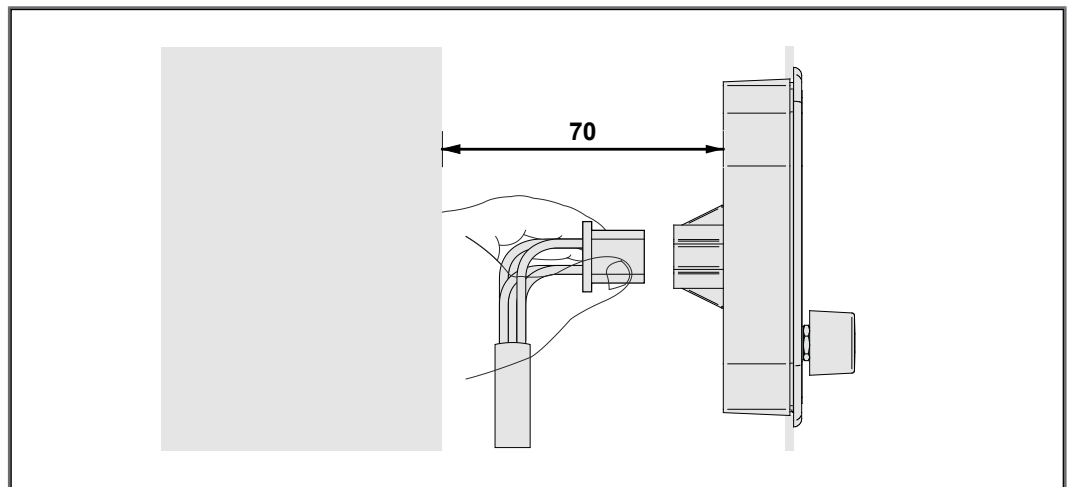


Abb. 4: Platzbedarf Montage, Angabe in mm

Ungeeignete Einbauorte meiden

Folgende Einbauorte sind für die Montage des Geräts ungeeignet:

Ungeeigneter Einbauort	Grund
Einbauort im Freien	Das Gerät darf nicht Regen oder einem Wasserstrahl ausgesetzt sein. Reinigen Sie das Gerät nicht mit einem Dampfstrahler oder Ähnlichem.
Einbauort in der Nähe hitzeempfindlicher Materialien	Die Materialien können sich durch die Wärmeentwicklung des Geräts verformen.
Unebene Montagefläche mit Sicken und Erhebungen	Die Montagefläche kann sich beim Festschrauben des Geräts verformen. Die Befestigung ist instabil und unsicher.

Tab. 22: Ungeeignete Einbauorte

5.2 Montage vorbereiten

Montagezubehör

Verwenden Sie für die Montage das folgende Zubehör:

Zubehör	Artikelnummer
Montage-Kit für JVM-104-O13 Einbaugehäuse bestehend aus Haltebügel und Befestigungsschrauben	10001371

Montagefläche

Bereiten Sie die Montagefläche für das JVM-104-O13 wie folgt vor:

- ▶ Stellen Sie eine passende Öffnung in der Montageplatte her.

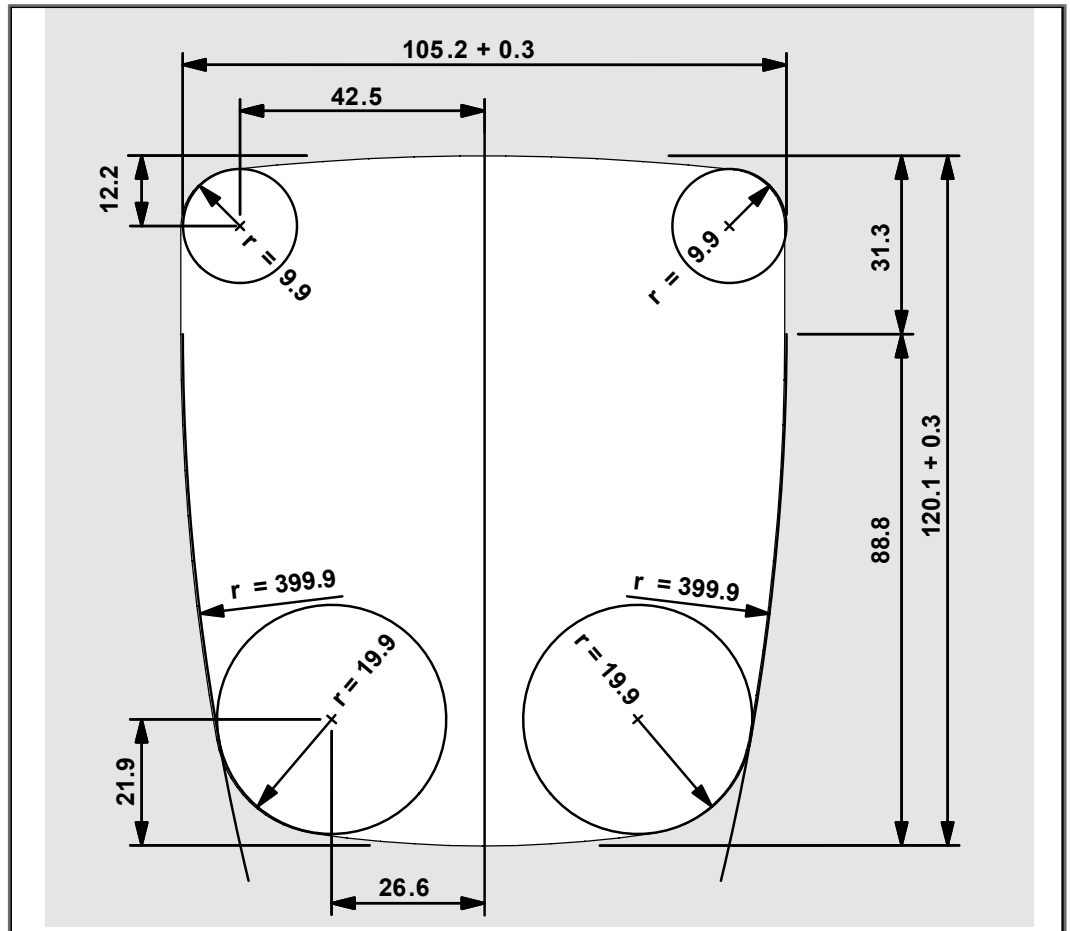


Abb. 5: Abmessungen Montagefläche in mm

5.3 Bediengerät montieren

Die folgende Abbildung zeigt die Montage:

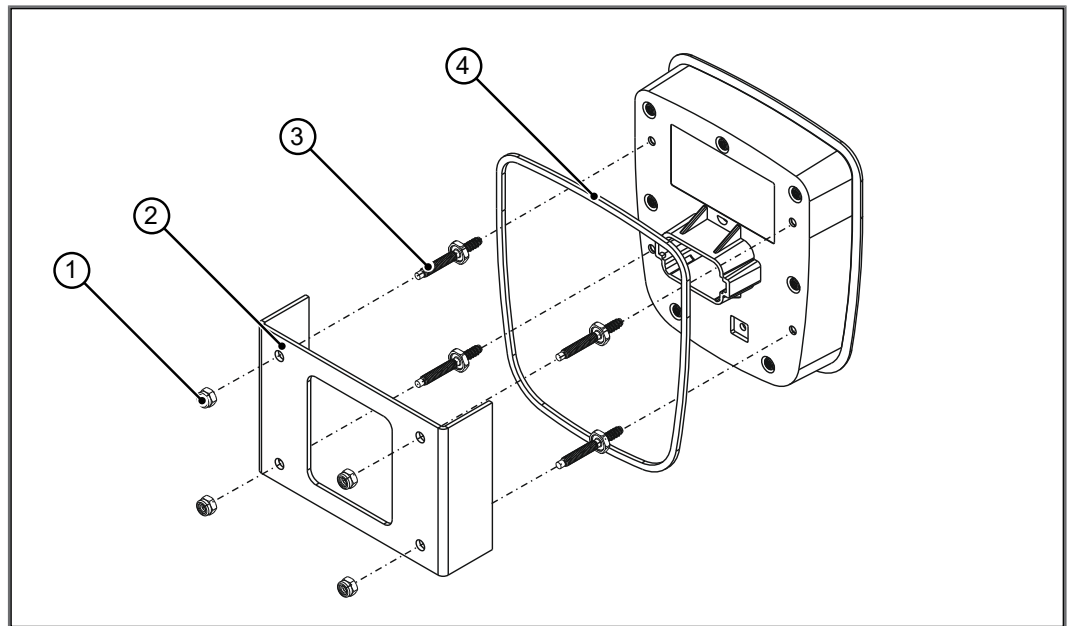


Abb. 6: Montageskizze

1	4x Mutter M4, selbstsichernd verzinkt
2	Haltebügel
3	4x Bolzen EJOT 40x11/M4x23, verzinkt mit selbstschneidendem Gewinde
4	Dichtung Frontplatte

1. Schrauben Sie die 4 Bolzen mit dem selbstschneidenden Gewinde in die zur Befestigung des JVM-104-O13 vorgesehenen Bohrungen. Das Anzugsmoment beträgt $1,6 \text{ Nm} \pm 10 \%$.
2. Legen Sie den Dichtungsring von hinten um das JVM-104-O13.
3. Stecken Sie das JVM-104-O13 von vorn in die Öffnung der Montageplatte.
4. Halten Sie den Haltebügel von hinten an die Montageplatte.
5. Schrauben Sie das Bediengerät zusammen mit dem Haltebügel mit Hilfe der 4 Muttern auf die Montageplatte.
Das Anzugsmoment beträgt $1,6 \text{ Nm} \pm 10 \%$.

**Montiertes
Bediengerät –
Draufsicht**

Die Abbildung zeigt das montierte Bediengerät:

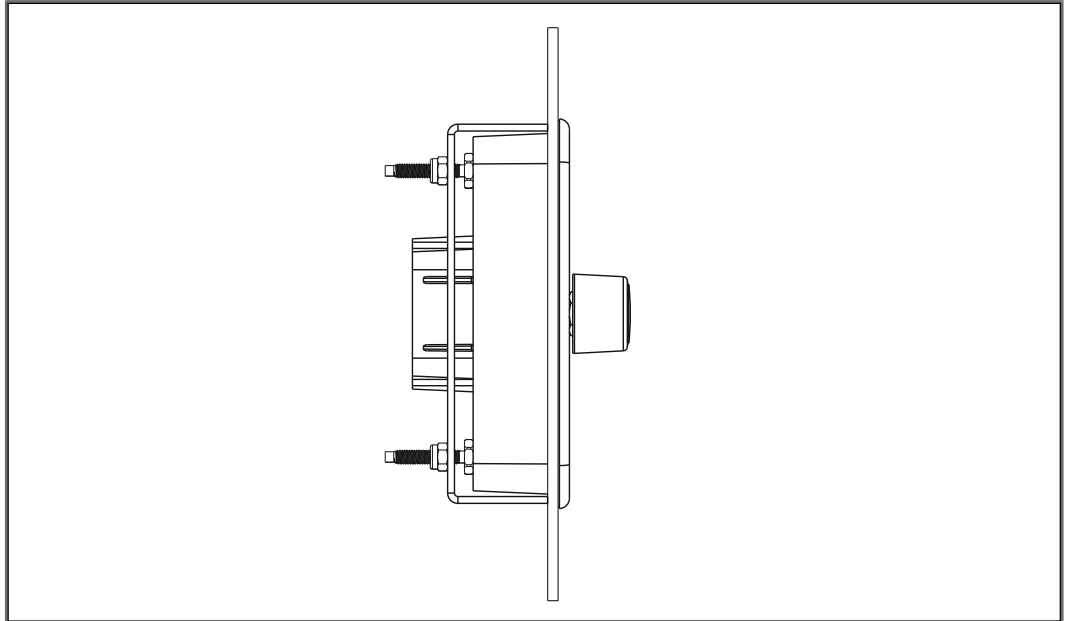


Abb. 7: Montiertes Bediengerät - Draufsicht

**Zugentlastung
montieren**

Montieren Sie Zugentlastungen für die Anschlusskabel.

- Achten Sie auf einen ausreichenden Abstand der Zugentlastungen zu den Steckern.
- Die Stecker müssen sich im Servicefall ungehindert abziehen lassen.

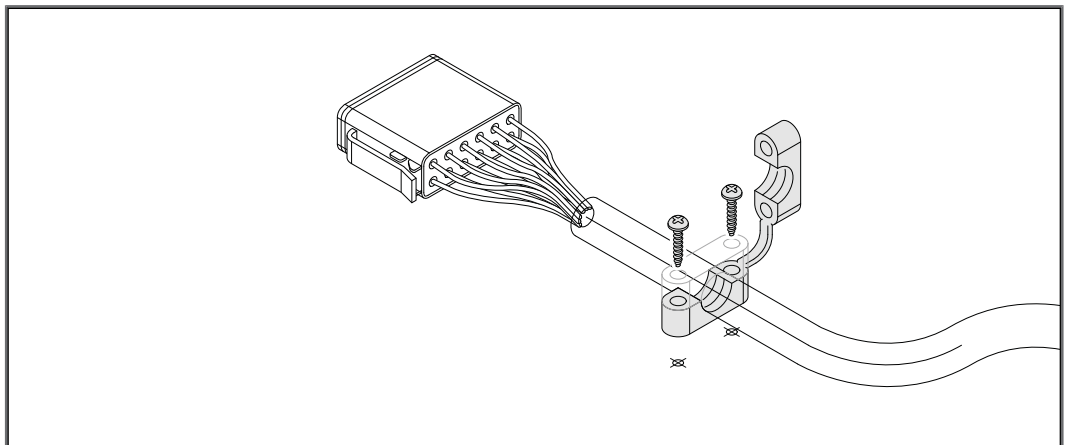


Abb. 8: Zugentlastung montieren

6 Elektrischer Anschluss

HINWEIS



Materialschäden oder Funktionsbeeinträchtigung

Ungeeignete Ausführung des Kabelbaums kann zu mechanischer Überbeanspruchung führen.

- ▶ Schützen Sie Leitungen vor Abknicken, Verdrehen und Scheuern.
- ▶ Montieren Sie Zuglastungen für die Anschlusskabel.

HINWEIS



Überspannung durch fehlende externe Absicherungen

Hohe Spannungswerte können Funktionsbeeinträchtigungen und Produktschäden verursachen.

- ▶ Sichern Sie die Spannungseingänge entsprechend den Anforderungen ab.
- ▶ Achten Sie auf einen ESD-gerechten Umgang mit dem Gerät.

6.1 Pinbelegung

6.1.1 Deutsch-Stecker – Spannungsversorgung, Multifunktionsein- und ausgänge, CAN, Zündung

Funktion

Der Deutsch-Stecker hat die folgenden Funktionen:

- Spannungsversorgung des JVM-104-O13
- Spannungsversorgung für höhere Lastströme
- Multifunktionseingänge
- Multifunktionsausgänge
- CANopen-Busschnittstelle: CAN 1
- Erkennung der Zündung

HINWEIS



Auslegung für höhere Ströme

Pin 7 des Deutsch-Steckers ist für höhere Ströme ausgelegt.

- ▶ Legen Sie den Leitungsquerschnitt des Kabels für Pin 7 entsprechend aus.

INFO

Zündung

Zum Starten des JVM-104-O13 muss Pin 8 (Zündung +) mit Pin 6 verbunden sein. Das Steuersignal Zündung (+) wird mit der Schlüsselstellung *Zündung EIN* verbunden.

INFO

Stromaufnahme

Die Stromaufnahme beim Einschalten des Geräts ist kurzzeitig höher. Um einen zuverlässigen Start des Geräts zu gewährleisten, stellen Sie mindestens das 3-fache des benötigten typischen Stroms bereit.

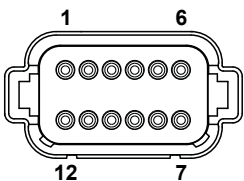


Abb. 9: Deutsch-Stecker, 12-polig

Pin	Signal
1	Bezugspotenzial GND
2	Multifunktionsausgang PA1
3	Multifunktionsausgang PA2
4	Multifunktionsausgang PA3
5	Multifunktionsausgang PA4
6	VBAT_ECU
7	VBAT_PA
8	Zündung (+)
9	CAN_1_L
10	CAN_1_H

Pin	Signal
11	Multifunktionseingang MFQE1
12	Multifunktionseingang MFQE2

Pinbelegung für die H-Brücke

Die H-Brücke ist auf die folgenden Ausgänge herausgeführt:

- Multifunktionsausgang PA3
- Multifunktionsausgang PA4

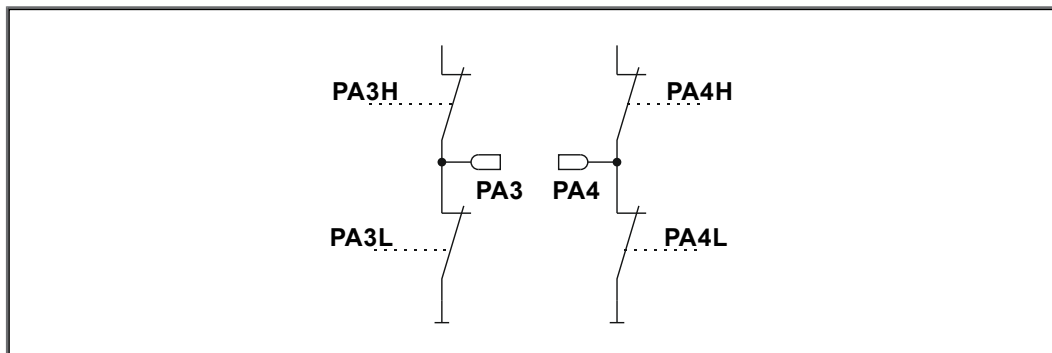


Abb. 10: H-Brücken

Bei der Programmierung schalten Sie die H-Brücke in die gewünschte Richtung:

- PA3H und PA4L für den Linkslauf
- PA4H und PA3L für den Rechtslauf

Gegenstücke

Kompatible Gegenstücke des 12-poligen Deutsch-Steckers sind die folgenden Komponenten:

Parameter	Beschreibung
Hersteller	Deutsch
Herstellerartikelnummer Gehäuse	DT06-12S
Herstellerartikelnummer Arretierungskeil	W12S
Herstellerartikelnummer Crimpkontakt (Buchse)	0-462-201-16141
Anschließbarer Adernquerschnitt	1,0 mm ² ... 1,5 mm ² (AWG 18 ... 16)

6.2 Beispiel einer Verdrahtung

Folgend ist anhand eines Beispiels die Verdrahtung eines JVM-104-O13 beschrieben.

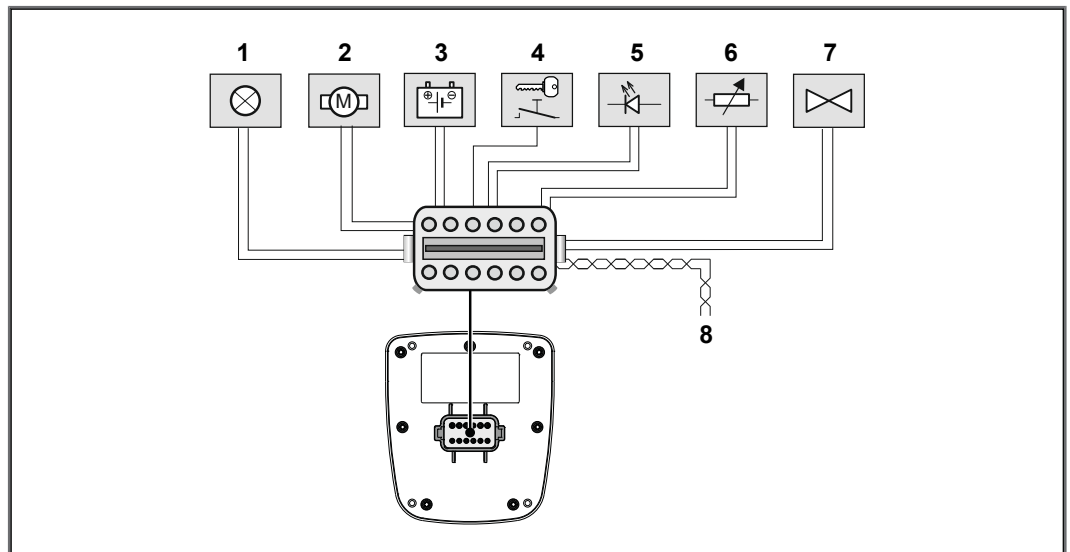


Abb. 11: Beispiel einer Verdrahtung

1	Ausgang, z. B. Lampe
2	Ausgang zur Ansteuerung eines Motors
3	Spannungsversorgung (Batterie)
4	Zündschloss
5	Ausgang zur Ansteuerung der Display-LEDs
6	Eingang, z. B. zum analogen Auslesen eines Füllstandssensors
7	Ausgang, z. B. zur Ansteuerung eines Ventils
8	CANopen-Bus

7 Identifikation und Konfiguration

7.1 Betriebssystem

Die Betriebssysteme unserer Produkte werden laufend weiterentwickelt. Dabei kommen neue Funktionen hinzu, bestehende Funktionen werden erweitert und verbessert. Sie finden die aktuellen Betriebssystemdateien auf unserer Homepage im Bereich Downloads beim jeweiligen Produkt.

INFO

Weiterführende Informationen

Weiterführende Informationen zum Thema finden Sie auf unserer Homepage.

[Start | Jetter - We automate your success.](#)

7.1.1 Betriebssystemupdate des Bediengeräts

Dieses Kapitel beschreibt, wie Sie ein Betriebssystemupdate bei einem Bediengerät JVM-104-O13 durchführen. Sie haben hierbei mehrere Möglichkeiten, die Betriebssystemdatei auf das Bediengerät zu übertragen:

- Mit dem Programmiertool JetSym
- Über JetEasyDownload

Betriebssystemupdate mit dem Programmiertool

Mit Hilfe des Programmiertools JetSym ist es auf komfortable Weise möglich, eine Betriebssystemdatei auf das Gerät JVM-104-O13 zu übertragen.

Update durchführen

- ✓ Eine Betriebssystemdatei für das Gerät JVM-104-O13 ist vorhanden.
- ✓ Das Gerät ist per CAN mit dem PC verbunden.
- ✓ In JetSym ist eingestellt:
Gerätetyp, Schnittstellentyp, Node-ID, CAN-Baudrate
- ✓ Während des Betriebssystemupdates ist das Gerät eingeschaltet.
- 1. Wählen Sie in JetSym im Menü **Build** den Punkt **OS updaten...** aus.
⇒ Ein Dateiauswahlfenster öffnet sich.
- 2. Wählen Sie die gewünschte Betriebssystemdatei aus.
⇒ JetSym öffnet ein Bestätigungsfenster.
- 3. Starten Sie die Übertragung der Betriebssystemdatei durch Klicken auf die Schaltfläche **Ja**.
- 4. Warten Sie, bis das Update beendet ist.
- 5. Um das eingespielte Betriebssystem zu starten, booten Sie das Gerät neu.

Betriebssystemupdate über JetEasyDownload

Sie können die Betriebssystemdatei des Geräts mit einem CAN-Dongle von PEAK und dem Kommandozeilen-Tool JetEasyDownload (ab Version 1.00.0.15) von Jetter aktualisieren.

JetEasyDownload Parameter

Für den Aufruf von JetEasyDownload benötigen Sie spezifische Parameter.

Parameter	Beschreibung	Werte	
-H<Num>	Hardware	0=	PCAN_ISA1CH
		1=	PCAN_ISA2CH
		2=	PCAN_PCI_1CH
		3=	PCAN_PCI_2CH
		4=	PCAN_PCC_1CH
		5=	PCAN_PCC_2CH
		6=	PCAN_USB_1CH
		7=	PCAN_USB_2CH
		8=	PCAN_Dongle Pro
		9=	PCAN_Dongle
		10=	PCAN_NET Jetter
		11=	PCAN_DEV Default-Gerät
		20=	IXXAT V2.18
		22=	IXXAT V3
100=	Zuerst erkannte CAN-Hardware		
-T<nodeID>	Ziel-Node-ID	Die Node-ID wird als Dezimalzahl angegeben.	
-B<Num>	Baudrate Beachten Sie die zulässigen Baudraten Ihres Geräts!	0=	10 kB
		1=	20 kB
		2=	50 kB
		3=	100 kB
		4=	125 kB
		5=	250 kB
		6=	500 kB
		7=	1 MB
-S<Num>	SDO-Timeout	Default	300 ms
-L<name>	OS-Dateiname	z. B. JVM-104-O13_Vx.xx.x.xx.os	

Tab. 23: JetEasyDownload Parameter

Update durchführen

JetEasyDownload -H100 -T127 -B5 -S8000 -Ljvm_ce0_X.XX.X.XX.os

- ✓ JetEasyDownload und PEAK-CAN-Dongle sind funktionsbereit.
- ✓ Zwischen PEAK-CAN-Dongle und JVM-104-O13 besteht eine CAN-Verbindung.
- 1. Rufen Sie JetEasyDownload mit den oben angegebenen Parametern und einer gültigen OS-Datei auf.
 - ⇒ Das Gerät führt einen Reset durch.
 - ⇒ Das Gerät startet im Bootloader mit einem einzelnen Heartbeat im Init-Zustand (Daten = 0x00).
- 2. Warten Sie ca. 7 Sekunden lang, während das Gerät den Flash formatiert.
 - ⇒ Das Gerät startet den Download-Vorgang.
 - ⇒ Das Gerät startet automatisch mit der neuen Firmware.

7.2 Dateisystem

Das Dateisystem ermöglicht den Zugriff auf die Dateien der internen Flash-Disk. Nicht alle Dateien sind lesbar, schreibbar oder löscherbar. Dieses Verhalten ist normal. Einige dieser Dateien sind virtuelle Dateien, z. B. Firmware Images, oder geschützte Dateien, z. B. EDS-Dateien.

HINWEIS



Funktionsstörungen durch fehlende oder beschädigte Systemdateien

Unvorsichtiges Arbeiten mit Systemdateien kann zu Funktionsstörungen am Gerät führen.

- ▶ Löschen oder verschieben Sie keine Systemdateien.

Aufteilung

Das Dateisystem unterscheidet zwischen folgenden Dateien:

- Vom Betriebssystem verwendete Systemverzeichnisse/-dateien
- Vom Anwender verwendete Dateien

Systemverzeichnisse

Systemverzeichnisse sind nicht löscherbar. Sie sind auch nach dem Formatieren noch vorhanden.

Verzeichnis	Beschreibung
\System	<ul style="list-style-type: none"> ■ Systemkonfiguration ■ Systeminformationen ■ Bootscreen (Grafik <code>bootupscreen.bmp</code>) ■ Screenshot
\App	Speicherbereich für die Applikation
\Data	Speicherbereich für die Daten
\Windows	Systemverzeichnis von Windows CE
\	RAM-Disk

INFO

Weiterführende Informationen

Weiterführende Informationen zum Thema finden Sie im Themenhandbuch *Dateisystem* im Download-Bereich unserer [Homepage](#).

7.2.1 Eigenschaften

Für die interne Flash-Disk gelten folgende Eigenschaften:

- Maximal 8 Dateien gleichzeitig öffnen.
- Verzeichnisnamen durch einen Schrägstrich "/" und nicht durch einen umgekehrten Schrägstrich "\" trennen.
- Wenn die Steuerung eine Datei erstellt, erhält die Datei Datum und Uhrzeit des Geräts.
- Datum, Uhrzeit und Dateigröße sind nicht bei allen Systemdateien verfügbar.

Eigenschaften der Flash-Disk

Größe

Dem Anwender steht folgende Größe zur freien Verfügung:

Parameter	Wert
Größe der Flash-Disk	512 MB
Davon Ordner App	64 MB
Davon Ordner Data	368 MB

Eigenschaften

Die interne Flash-Disk hat folgende weitere Eigenschaften:

- 7 Verzeichnisebenen und 1 Dateiebene sind zulässig.
- Groß- und Kleinschreibung wird nicht unterschieden.
- Verzeichnis- und Dateinamen mit jeweils maximal 63 Zeichen Länge sind möglich.
- Für Verzeichnis- und Dateinamen sind alle Zeichen außer "/" und "." erlaubt.
- Die Ordner App und Data liegen auf der Flash-Disk.

8 Programmierung

8.1 Abkürzungen, Modulregistereigenschaften und Formatierung

Abkürzungen

In der folgenden Tabelle sind die in diesem Dokument benutzten Abkürzungen aufgelistet:

Abkürzung	Bedeutung
R 100	Register 100
MR 150	Modulregister 150

Tab. 24: Abkürzungen

Modulregister-eigenschaften

Jedes Modulregister ist durch bestimmte Eigenschaften gekennzeichnet. Die meisten Eigenschaften sind bei vielen Modulregistern identisch. In der Beschreibung sind die Modulregistereigenschaften nur dann aufgeführt, wenn eine Eigenschaft von den folgenden Standardeigenschaften abweicht.

Eigenschaft	Standard
Zugriff	Lesen/schreiben
Wert nach einem Reset	0 oder undefiniert (z. B. die Versionsnummer)
Wird wirksam	Sofort
Schreibzugriff	Immer
Datentyp	Integer

Tab. 25: Modulregistereigenschaften

Zahlenformate

In der folgenden Tabelle sind die in diesem Dokument benutzten Zahlenformate aufgelistet:

Darstellung	Zahlenformat
100	Dezimal
0x100	Hexadezimal
0b100	Binär

Tab. 26: Zahlenformate

JetSym-Beispielprogramme

In der folgenden Tabelle ist die in diesem Dokument benutzte Darstellung für Beispielprogramme aufgelistet:

Darstellung	Zahlenformat
<code>Var, When, Task</code>	Schlüsselwort
<code>BitClear();</code>	Befehle
<code>100 0x100 0b100</code>	Konstante Zahlenwerte
<code>// dies ist ein Kommentar</code>	Kommentar
<code>// ...</code>	Weitere Programmbearbeitung

Tab. 27: JetSym-Beispielprogramme

8.2 CANopen-STX-API

Die CANopen-STX-API bietet eine Plattform, wo der Anwender über STX-Funktionen CANopen-Nachrichten senden und empfangen kann.

Diese STX-Funktionen werden in der Kommunikation zwischen diesem Gerät und anderen CANopen-Teilnehmern angewendet.

Der CANopen-Standard

CANopen ist ein offener Standard für die Vernetzung und Kommunikation z. B. im Kraftfahrzeugbereich. Das CANopen-Protokoll wird von der CiA e.V. (CAN in Automation) weiterentwickelt und arbeitet auf dem Physical Layer mit CAN-High-speed nach ISO 11898.

Spezifikationen

Die CANopen-Spezifikationen können von der Homepage des **CiA e.V.** <http://www.can-cia.org> bezogen werden.

Die wichtigsten Spezifikationsdokumente sind dabei:

- CiA DS 301 - Dieses Dokument ist auch als Kommunikationsprofil bekannt und beschreibt die grundlegenden Dienste und Protokolle, die unter CANopen verwendet werden.
- CiA DS 302 - Framework für programmierbare Geräte (CANopen- Manager, SDO-Manager)
- CiA DR 303 - Informationen zu Kabeln und Steckverbindern
- CiA DS 4xx - Diese Dokumente beschreiben das Verhalten vieler Geräteklassen über sogenannte Geräteprofile.

INFO

Weiterführende Informationen

Weiterführende Informationen zum Thema finden Sie im Themenhandbuch *CANopen-STX-API* im Download-Bereich unserer [Homepage](#).

8.2.1 STX-Funktionen

Anwendung

In der Kommunikation zwischen dem Gerät JVM-104-O13 und anderen CANopen-Teilnehmern werden STX-Funktionen angewendet.

Das Gerät JVM-104-O13 unterstützt die folgenden STX-Funktionen:

Funktion	Beschreibung
CanOpenInit ()	Mit dem Aufruf der Funktion CanOpenInit () wird einer der vorhandenen CAN-Busse initialisiert.
CanOpenSet Command ()	Mit dem Aufruf der Funktion CanOpenSet Command () kann der eigene Heartbeat-Zustand und der Heartbeat-Zustand aller anderen Geräte (NMT-Slaves) am CAN-Bus geändert werden.
CanOpenUploadSDO ()	Mit dem Aufruf der Funktion CanOpenUploadSDO () wird gezielt auf ein bestimmtes Objekt im Objektverzeichnis des Nachrichtenempfängers zugegriffen und der Wert des Objekts ausgelesen. Der Datenaustausch erfolgt entsprechend dem SDO-Upload-Protokoll.

Funktion	Beschreibung
CanOpenDownloadSDO ()	Mit dem Aufruf der Funktion <code>CanOpenDownloadSDO ()</code> wird gezielt auf ein bestimmtes Objekt im Objektverzeichnis des Nachrichtenempfängers zugegriffen und der Wert des Objekts beschrieben. Der Datenaustausch erfolgt entsprechend dem SDO-Download-Protokoll.
CanOpenAddPDORx ()	Mit dem Aufruf der Funktion <code>CanOpenAddPDORx ()</code> können Prozessdaten, die andere CANopen-Geräte senden, zum Empfang eingetragen werden.
CanOpenAddPDOTx ()	Mit dem Aufruf der Funktion <code>CanOpenAddPDOTx ()</code> können Prozessdaten auf den Bus gelegt werden.

Tab. 28: Unterstützte STX-Funktionen

INFO Weiterführende Informationen

Weiterführende Informationen zum Thema finden Sie im Themenhandbuch *CANopen-STX-API* im Download-Bereich unserer [Homepage](#).

INFO Weiterführende Informationen

Weiterführende Informationen zum Thema finden Sie in der JetSym-Online-Hilfe.

8.2.2 CANopen-Objektverzeichnis

Das Betriebssystem des JVM-104-O13 unterstützt die folgenden Objekte:

Index (hex)	Objekt (Kürzel)	Objektname	Datentyp	Zugriff
1000	VAR	Device Type	Unsigned32	RO (read only)
1001	VAR	Error Register	Unsigned8	RO
1002	VAR	Manufacturer Status	Unsigned32	RO
1003	ARRAY	Pre-defined Error Field	Unsigned32	RO
1008	VAR	Manufacturer Device Name	String const	1008
1009	VAR	Manufacturer Hardware Version	String const	1009
100A	VAR	Manufacturer Software Version	String const	100A
100B	VAR	Node-ID	Unsigned32	RO
1017	VAR	Producer Heartbeat Time	Unsigned16	R/W (read & write)
1018	RECORD	Identity	Identity	RO

Index (hex)	Objekt (Kürzel)	Objektname	Datentyp	Zugriff
1200	RECORD	Server 1 - SDO-Parameter	SDO-Parameter	RO
1201	RECORD	Server 2 - SDO-Parameter	SDO-Parameter	R/W
1203	RECORD	Server 3 - SDO-Parameter	SDO-Parameter	R/W
1203	RECORD	Server 4 - SDO-Parameter	SDO-Parameter	R/W

i INFO

Weiterführende Informationen

Weiterführende Informationen zum Thema finden Sie im Themenhandbuch *CANopen-STX-API* im Download-Bereich unserer [Homepage](#).

8.3 Übersicht der Speichermöglichkeiten

Das Gerät JVM-104-O13 enthält verschiedene Arten von Programm- und Datenspeichern. Es gibt flüchtige und nichtflüchtige Speicher. Flüchtiger Speicher verliert beim Ausschalten seinen Inhalt. Nichtflüchtiger Speicher behält auch ohne Stromversorgung seinen Inhalt. Diese Speicherart nennt sich auch remanenter Speicher und befindet sich direkt auf der CPU oder auf separaten I/O-Modulen. Dieses Kapitel gibt eine Übersicht über den zur Verfügung stehenden Speicher.

8.3.1 Speicher des Betriebssystems

Das Betriebssystem liegt im nichtflüchtigen Flash-Speicher der CPU. Es wird nach dem Einschalten des Geräts direkt gestartet.

Eigenschaften

- Interner Flash-Speicher für das Betriebssystem
- Interner flüchtiger RAM-Speicher für die Daten des Betriebssystems

Zugriff

- Auf den Speicherbereich des Betriebssystems kann der Anwender nicht direkt zugreifen.
- Das Betriebssystem kann über ein Update geändert werden.

8.3.2 Speicher des Dateisystems

Im Speicher des Dateisystems werden Daten- und Programmdateien abgelegt.

Eigenschaften

- Nichtflüchtig
- Größe der internen Flash-Disk: 368 MB

Zugriff

- Durch das Betriebssystem
- Durch JetSym
- Über Dateibefehle aus dem Anwendungsprogramm

8.3.3 Speicher des Anwendungsprogramms

Das Anwendungsprogramm wird standardmäßig von JetSym an das Gerät JVM-104-O13 übertragen und dort gespeichert.

Eigenschaften

- Ablage als Datei im Dateisystem
- Standardverzeichnis *\ApplProgrammname*

Zugriff

- Durch das Betriebssystem
- Durch JetSym
- Über Dateibefehle aus dem Anwendungsprogramm

8.3.4 Merker

Merker belegen ein Bit im Speicher und können den Wert TRUE oder FALSE annehmen.

Eigenschaften Anwendungsmerker

- Globale Variablen, die fest Adressen zugeordnet sind (%MX)
- Nichtflüchtig
- Anzahl: 256
- Merkernummern: 0 ... 255

Eigenschaften überlagerter Anwendungsmerker

- Globale Variablen, die fest Adressen zugeordnet sind (%MX)
- Nichtflüchtig
- Überlagert mit den Registern 1000000 ... 1000055
- Anzahl: 1.792
- Merkernummern: 256 ... 2047

Eigenschaften Spezialmerker

- Globale Variablen, die fest Adressen zugeordnet sind (%MX)
- Spezialmerker werden beim Start des Betriebssystems mit Standardwerten vorbesetzt
- Anzahl: 256
- Merkernummern: 2048 ... 2303

Speicherzugriff

- Durch JetSym
- Von Anzeige- und Bediengeräten
- Aus dem Anwendungsprogramm

8.3.5 Register und Variablen hinterlegen

- Remanent speichern** Register und Variablen des Anwendungsprogramms können durch globale Ablage mit fester Zuordnung zu Registern remanent hinterlegt werden. Diese Registervariablen %VL belegen immer 4 Bytes und werden nicht vom Betriebssystem initialisiert. Diese Register %RL belegen immer 480.000 Bytes. Es kann maximal 120.000 Registervariablen %VL geben. Registerbereich für %VL oder %RL beträgt 1000000 ... 1119999
- Flüchtig speichern** Variablen des Anwendungsprogrammes können flüchtig hinterlegt werden. Globale Variablen, die keine feste Zuordnung zu Adressen haben und kompakt abgelegt sein. Sie beginnen mit dem Wert 0.

8.4 Bedienelemente

Dieses Kapitel beschreibt die Programmierung der Bedienelemente des JVM-104-O13.

8.4.1 Eingabetasten

Das Bediengerät JVM-104-O13 verfügt über die 8 Eingabetasten **[F1]**, **[F2]**, **[F3]**, **[F4]**, **[POWER]**, **[SCROLL]**, **[ESC]** und **[HOME]**. Die Eingabetasten sind frei programmierbar.

Spezialregister

Im Register 361000 des JVM-104-O13 ist ein bitkodierte Abbild der Eingabetasten vorhanden. Sie können dieses Abbild zur Programmierung verwenden.

Folgende Register stehen für die Eingabetasten zur Verfügung:

Register	Beschreibung
361000	Bitkodierte Abbild aller Eingabetasten
361000.0	Eingabetaste [F1] Bit 0 = 1: Taste [F1] ist gedrückt.
361000.1	Eingabetaste [F2] Bit 1 = 1: Taste [F2] ist gedrückt.
361000.2	Eingabetaste [F3] Bit 2 = 1: Taste [F3] ist gedrückt.
361000.3	Eingabetaste [F4] Bit 3 = 1: Taste [F4] ist gedrückt.
361000.4	Eingabetaste [POWER] Bit 4 = 1: Taste [POWER] ist gedrückt.
361000.5	Eingabetaste [SCROLL] Bit 5 = 1: Taste [SCROLL] ist gedrückt.
361000.6	Eingabetaste [ESC] Bit 6 = 1: Taste [ESC] ist gedrückt.
361000.7	Eingabetaste [HOME] Bit 7 = 1: Taste [HOME] ist gedrückt.

Tab. 29: Register Eingabetasten

Virtuelle Tastencodes

Die folgende Tabelle zeigt die symbolischen hexadezimalen Werte für die vom System verwendeten virtuellen Tastencodes.

Eingabetaste	Wert
[F1]	0x70
[F2]	0x71
[F3]	0x72
[F4]	0x73
[POWER]	0x74
[SCROLL]	0x75

Eingabetaste	Wert
[ESC]	0x1B
[HOME]	0x24

Tab. 30: Virtuelle Tastencodes

8.4.2 Digipot

Bei dem JVM-104-O13 ist ein Digipot mit einer Bestätigungstaste vorhanden, der eine komfortable Eingabemöglichkeit darstellt. An dieser Stelle sind die Spezialregister des Digipot beschrieben, sowie ein entsprechendes Beispielprogramm.

Register

Register	Beschreibung
363000	Dieses Register enthält den aktuellen Zählwert. Durch Drehen des Digipot erhöht oder verringert sich der Zählwert. Dabei gilt: <ul style="list-style-type: none"> ■ Digipot im Uhrzeigersinn drehen = Zählwert hochzählen ■ Digipot gegen Uhrzeigersinn drehen = Zählwert abwärts zählen
363001	Bit 0: 0 = Bestätigungstaste nicht gedrückt Bit 0: 1 = Bestätigungstaste gedrückt
363002	Dieses Register gibt das untere Limit für den Zählwert des Digipot vor. Wenn Sie den Digipot gegen den Uhrzeigersinn weiterdrehen, bleibt das Register 363000 bei diesem Minimumwert stehen.
363003	Dieses Register gibt das obere Limit für den Zählwert des Digipot vor. Wenn Sie den Digipot im Uhrzeigersinn weiterdrehen, bleibt das Register 363000 bei diesem Maximalwert stehen.

JetSym-STX-Programm

Das folgende Beispielprogramm dimmt die Hintergrundbeleuchtung des JVM-104-O13 über den Digipot. Dabei ist ein unteres und oberes Limit für den Digipot vorgegeben. Wenn Sie die Bestätigungstaste drücken, dann stellt sich die volle Hintergrundbeleuchtung ein.

```

Var
  Digipot_Count : Int At %VL 363000;
  Digipot_Limit_min: Int At %VL 363002;
  Digipot_Limit_max: Int At %VL 363003;
  Digipot_Button : Int At %VL 363001;
  BackgroundLighting: Int At %VL 364000;
End_Var;

Task Main Autorun
  Digipot_Count := 0;
  Digipot_Limit_max := 17;
  Digipot_Limit_min := 0;
  Loop
    If Digipot_Button Then
      BackgroundLighting := 255;
    Else BackgroundLighting := Digipot_Count * 15;
    End If
  End Loop
End_Task;
    
```

i INFO	Weiterführende Informationen Weiterführende Informationen zum Thema finden Sie in der JetSym-Online-Hilfe.
---------------	--

8.5 Zündung und Ausschaltverzögerung

Dieses Kapitel beschreibt die Zündung und die Funktion `Shutdown()`.

Spezialregister

Das Spezialregister 361100 des JVM-104-O13 ist für die Abfrage der Zündung zuständig. Dabei gilt Folgendes:

Wenn dann ...
Bit 0 = 0	Zündung ist eingeschaltet und Spannung liegt an KL 15 Zündung (+) an
Bit 0 = 1	Zündung ist aus und keine Spannung liegt an KL 15 Zündung (+) an

Default-Zündungsfunktion

Das Bediengerät hat im Zusammenhang mit der Zündung folgende Default-Einstellungen:

Wenn und dann ...
... das Bediengerät mit Spannung versorgt wird die Zündung aus ist,	... bootet das Bediengerät nicht.
... das Bediengerät mit Spannung versorgt wird die Zündung eingeschaltet ist,	... bootet das Bediengerät.
... das Bediengerät eingeschaltet ist die Zündung ausgeschaltet wird (nicht die Spannungsversorgung),	... dann bleibt das Bediengerät eingeschaltet.

Optionen Funktion Shutdown()

Abweichend von der Default-Zündungsfunktion bietet die Funktion `Shutdown()` folgende Optionen:

- Das Bediengerät kann definiert heruntergefahren werden.
- Ein Neustart des Bediengeräts kann durchgeführt werden.

Funktionsdeklaration

```
Function Shutdown(Reboot:Bool) :Bool;
```

Funktionsparameter

Die Funktion `Shutdown()` hat den folgenden Parameter.

Parameter	Beschreibung	Wert
Reboot	Neustart des Systems	True
	Abschalten des Systems	False

Rückgabewert

Die Funktion übergibt die folgenden Rückgabewerte an das übergeordnete Programm.

Rückgabewert	Beschreibung
0	ok
-1	Zündung ist noch eingeschaltet

INFO

Wenn die Zündung noch eingeschaltet ist, schaltet das Gerät nicht ab. Ein Neustart wird allerdings immer durchgeführt. Der Neustart ist unabhängig von der Zündung.

Wenn Sie die Zündung des Fahrzeugs ausschalten, führt das Beispielprogramm die Funktion `Shutdown()` nach 3 s aus. Der Parameter **Reboot** der Funktion `Shutdown()` hat den Wert **false**. Das bedeutet, dass das Gerät abschaltet.

```

Var
  Ignition: Int At %VL 361100;
End_Var;

Task Ign Autorun
  Loop
    When Ignition Continue;
      Delay(3000);
      Shutdown(False);
    End Loop;
End_Task;
    
```

INFO

Weiterführende Informationen

Weiterführende Informationen zum Thema finden Sie in der JetSym-Online-Hilfe.

8.6 Multifunktionseingänge

Das Bediengerät hat Spezialregister für folgende Funktionen:

- Multifunktionseingänge programmieren
- Multifunktionsausgänge programmieren
- Lesen der Hard- und Softwareversion für I/O-Funktionen

Platzhalter x

Der Platzhalter x ist zur vereinfachten Darstellung. Die Tabelle zeigt, wie Sie die einzelnen Eingänge durch Platzhalter adressieren. Im Folgenden gilt:

Platzhalter	Wert	Beschreibung
x	1	Multifunktionseingang MFQE1
	2	Multifunktionseingang MFQE2

Tab. 31: Beschreibung des Platzhalters x

Beispiel

x = 2 für Multifunktionseingang 2. Die Übertemperatur lesen Sie aus R 601020000.7.

Registerübersicht

Die Multifunktionseingänge MFQE1 und MFQE2 haben jeweils die folgenden Register:

Register	Beschreibung
6010x0000	Status (bitkodierte)
6010x0001	Kommando (bitkodierte)
6010x0002	Analogwert in $\mu\text{A}/\text{mV}$
6010x0003	Frequenz- [Torzeit] / Perioden- [μs] / Zählerwert [Inkremente]
6010x0004	Digitaler Wert des Active-High-Eingang
6010x0005	Torzeit in ms bei der Frequenzmessung

Tab. 32: Registerübersicht – Multifunktionseingänge

8.6.1 Status und Kommandos

R 6010x0000

Statusregister MFQEx

Das R 6010x0000 zeigt den Status des Multifunktionseingangs MFQEx an.

Eigenschaft		Beschreibung
Typ	Statusregister	
Zugriffsart	Lesen	
Rücksetzen	Kommando Multifunktionseingang x einschalten	
Bedeutung der Bits		
Bit 0	Überstrom	
	1 =	Im Modus Strommessung ausgelöst durch einen Strom > 2500 mA.
Bit 7	Übertemperatur	
	1 =	Eine Übertemperatur liegt vor.
Bit 14	Multifunktionseingang MFQEx ist ...	
	0 =	aktiviert
	1 =	deaktiviert

Tab. 33: Statusregister des Multifunktionseingangs MFQEx

R 6010x0001

Kommandoregister MFQEx

Mit dem Kommandoregister lassen sich verschiedene Betriebsarten einstellen und den Eingang MFQEx konfigurieren.

Eigenschaft		Beschreibung
Typ	Kommandoregister	
Bedeutung der Bits		
Bit 7 ... 4	0000 =	Frequenzmessung mit Torzeit
	0011 =	Zählmodus
	0100 =	Periodenzeitmessung, 10 s Timeout
	0101 =	Periodenzeitmessung, 1 s Timeout
	0110 =	Periodenzeitmessung, 100 ms Timeout
Bit 9	0 =	Spannungsmessung
	1 =	Strommessung
Bit 12	0 =	Pull-up-Widerstand ausschalten
	1 =	Pull-up-Widerstand einschalten

Tab. 34: Kommandoregister Multifunktionseingang MFQEx, bitkodiert

8.6.2 Analoge Funktionen

Das Bediengerät JVM-104-O13 verfügt bei den Multifunktionseingängen über folgende analoge Funktionen:

- Spannungsmessung
- Strommessung

R 6010x0002

Analogwert MFQEx

Der Registerwert ergibt sich aus der Messung des Analogwerts am Multifunktionseingang x.

Eigenschaft	Beschreibung	
Zugriffsart	Lesen	
Werte	Konfiguration Spannungsmessung	0 mV ... 15.000 mV
	Konfiguration Strommessung	0 µA ... 20.000 µA

Tab. 35: Analogwert Multifunktionseingang MFQEx

Spannungsmessung oder Strommessung aktivieren

Das Kommandoregister für den Multifunktionseingang MFQEx ist bitkodiert. Indem Sie mehrere Bits setzen, geben Sie mehrere Kommandos gleichzeitig.

Beispiel

Kommando 0x1200 schaltet den Eingang ein, stellt den Modus auf Strommessung und deaktiviert den Pull-up-Widerstand des Eingangs.

Die Spannungs- oder Strommessung für den Multifunktionseingang MFQEx aktivieren Sie wie folgt:

1. Schalten Sie den Eingang ein:
Schreiben Sie den Wert R 6010x0001 := 0;
2. Sie können einen Pull-up-Widerstand am Eingang einschalten.

Wenn Sie den Pull-up-Widerstand einschalten wollen, dann löschen Sie Bit 12: BitClear(R 6010x0001, 12);

Wenn Sie den Pull-up-Widerstand ausschalten wollen, dann setzen Sie Bit 12: BitSet(R 6010x0001, 12);

3. Wählen Sie die Art der Messung:
Wenn Sie eine Spannung messen wollen, dann löschen Sie Bit 9: BitClear(R 6010x0001, 9);

Wenn Sie Strom messen wollen, dann setzen Sie Bit 9: BitSet(R 6010x0001, 9);

i INFO

Wenn Sie das Bediengerät einschalten, ist der Multifunktionseingang MFQEx eingeschaltet.

8.6.3 Digitale Funktionen

Das Bediengerät JVM-104-O13 verfügt bei den Multifunktionseingängen über folgende digitale Funktionen:

- Digitaler Eingang
- Frequenzmessung
- Zählmodus

R 6010x0003

Frequenzwert MFQEx

Je nach Konfiguration zeigt dieses Register die Frequenz, Periode oder einen Zählwert des Multifunktionseingangs x an.

Eigenschaft	Beschreibung	
Zugriffsart	Lesen	
Werte	Konfiguration Frequenzmessung	0,1 Hz ... 10 kHz
	Konfiguration Periodenzeitmessung	100 ms ... 10 s
	Konfiguration Inkrementezählen	32 Bit

Tab. 36: Frequenzwert Multifunktionseingang MFQEx

R 6010x0004

Digitalwert am MFQEx

Der Registerwert ergibt sich aus der Messung des Digitalwerts am Multifunktionseingang x.

Der digitale Eingang ist ein Active-High-Eingang.

Eigenschaft	Beschreibung	
Werte	Eingang x < 1,0 V	Low-Pegel
	Eingang x > 2,0 V	High-Pegel

Tab. 37: Digitalwert am Multifunktionseingang MFQEx

R 6010x0005

Torzeit für Frequenzmessung am MFQEx

Mit dem Registerwert lässt sich für die Frequenzmessung eine Torzeit einstellen. Wenn Sie Frequenzen messen, stellen Sie eine Torzeit ungleich Null ein.

Eigenschaft	Beschreibung	
Werte	100 ms ... 10 s	
Wert nach Reset	1.000 (1 s)	0: Abgeschaltet

Tab. 38: Torzeit für Frequenzmessung am Multifunktionseingang MFQEx

**Frequenz-/
Periodenzeitmessung
oder Zählerfunktion
aktivieren**

Das Kommandoregister für den Multifunktionseingang MFQEx ist bitkodiert. Indem Sie mehrere Bits setzen, können Sie mehrere Kommandos gleichzeitig geben.

Die Frequenzmessung, Periodenzeitmessung oder Zählerfunktion für den Multifunktionseingang MFQEx aktivieren Sie folgendermaßen:

1. Schalten Sie den Eingang ein:
Schreiben Sie den Wert R 6010x0001 := 0;
2. Wenn Sie eine Frequenz mit Torzeit messen wollen, dann schreiben Sie als Torzeit einen Wert ungleich Null in das R 6010x0005. Aktivieren Sie die Frequenzmessung, indem Sie den Wert 0x0040 in das R 6010x0001 schreiben.

Wenn Sie Inkremente zählen wollen, dann schreiben Sie den Wert 0x0030 in das R 601x0001.

Wenn Sie eine Periodenzeit messen wollen, dann schreiben Sie den Wert 0x0040 in R 601x0001.

⇒ Das Ergebnis steht in R 6010x0003.

8.7 Multifunktionsausgänge

Einleitung

Die Multifunktionsausgänge haben folgende Funktionen:

- Strommessung
- Digitaler Ausgang, einstellbar als High-Side oder Low-Side-Ausgang
- PWM-Ausgabe
- Betrieb als H-Brücke

Platzhalter x

Der Platzhalter x ist zur vereinfachten Darstellung. Die Tabelle zeigt, wie Sie die einzelnen Ausgänge durch Platzhalter adressieren. Im Folgenden gilt:

Platzhalter	Wert	Beschreibung
x	3	Multifunktionsausgang PA1
x	4	Multifunktionsausgang PA2
x	5	Multifunktionsausgang PA3
x	6	Multifunktionsausgang PA4

Tab. 39: Beschreibung des Platzhalters x

Beispiel

x = 5 für Multifunktionsausgang PA3. Den digitalen Ausgang von PA3 schalten Sie ein über das R 601050001 mit dem Kommando 0x0008.

Registerübersicht

Die Multifunktionsausgänge PA1 bis PA4 haben jeweils die folgenden Register:

Register	Beschreibung
6010x0000	Status (bitkodiert)
6010x0001	Kommando (bitkodiert)
6010x0002	PWM-Tastverhältnis in 0,1 %
6010x0005	Gemessener Strom des Ausganges PAx in mA
6010x0006	PWM-Frequenz in Hz
6010x0007	Einstellbare Grenze für Überstrom in mA

Tab. 40: Registerübersicht – Multifunktionsausgänge

8.7.1 Status und Kommandos

R 6010x0000

Statusregister PA1 ... PA4

Im R 6010x0000 signalisiert das Bediengerät Statusmeldungen der Multifunktionsausgänge PA1 ... PA4.

Eigenschaft	Beschreibung
Typ	Statusregister
Zugriffsart	Lesen
Rücksetzen	Kommando Multifunktionsausgang x einschalten
Wert nach Reset	0x00000040 (falls nichts angeschlossen ist)
Bedeutung der Bits	
Bit 0	Überstrom H-Side
	1 = Überstromerkennung hat ausgelöst.
Bit 3	Überstrom L-Side
	1 = Überstromerkennung hat ausgelöst.
Bit 6	Kabelbruch (open load)
	1 = Ein Kabelbruch liegt vor.
Bit 7	Übertemperatur
	1 = Eine Übertemperatur liegt vor.
Bit 14	Multifunktionsausgang ist ...
	0 = aktiviert
	1 = deaktiviert
Bit 15	Hardwareschutz hat ausgelöst
	1 = Hardwareschutz hat durch Überstrom/Kurzschluss ausgelöst.

Tab. 41: Statusregister der Multifunktionsausgänge PA1 ... PA4

R 6010x0001

Kommandoregister PA1 ... PA4

Mit dem Kommandoregister lassen sich verschiedene Betriebsarten einstellen und den jeweiligen Ausgang PAx konfigurieren.

Eigenschaft		Beschreibung
Typ	Kommandoregister	
Bedeutung der Bits		
Bit 1 ... 0	Funktion des Ausgangs	
	00 =	Ausgang PAx als digitaler Ausgang einschalten
	01 =	Ausgang PAx als PWM-Ausgang einschalten
Bit 3 ... 2	00 =	Ausgang PAx als Eingang
	01 =	Ausgang PAx als Low-Side-Ausgang
	10 =	Ausgang PAx als High-Side-Ausgang
	11 =	Ausgang PAx als Low-High-Side-Ausgang
Bit 15	0 =	Ausgang einschalten
	1 =	Ausgang ausschalten

Tab. 42: Kommandoregister Multifunktionsausgang PA1 bis PA4, bitkodiert

8.7.2 Analoge Funktionen

Das Bediengerät JVM-104 verfügt bei den Multifunktionsausgängen über folgende analoge Funktionen:

- Strommessung
- Grenze des Überstroms einstellen

R 6010x0005

Gemessener Strom PAx

Das Register zeigt den gemessenen Strom in mA des Ausgangs PAx an. Die Strommessung gilt nur, wenn der PAx als Ausgang konfiguriert ist.

Eigenschaft		Beschreibung
Zugriffsart	Lesen	
Werte	0 ... 2.300	
	Einheit	Milliampere

Tab. 43: Gemessener Strom PAx in mA

R 6010x0007

Grenze des Überstroms

Mit dem Register stellen Sie eine Grenze für Überstrom ein. Wenn der Strom des Ausgang PAx diese Grenze überschreitet, schaltet der Ausgang PAx ab und das Bit 0 in R 6010x0000 ist gesetzt.

Eigenschaft		Beschreibung
Werte	0 ... 2.500	
	Einheit	Milliampere
Wert nach Reset	0, das bedeutet einen maximalen Strom von 2,5 A	

Tab. 44: Einstellbare Grenze des Überstroms für den Ausgang PAx

Digitalen Ausgang einschalten und Strom messen

Das Kommandoregister für den Multifunktionsausgang PAX ist bitkodiert. Indem Sie mehrere Bits setzen, geben Sie mehrere Kommandos gleichzeitig.

Beispiel

Kommando 0x0004 schaltet den Ausgang als digitalen Low-Side-Ausgang ein. Wie folgt messen Sie den Strom des Ausgangs und setzen die Grenze des erlaubten Überstroms:

1. Stellen Sie eine Grenze für den Überstrom ein:
R 6010x0007 := 1.000;
2. Schalten Sie den Ausgang als digitalen Ausgang und z. B. als Low-Side-Ausgang ein:
R 6010x0001 := 0x0004;
3. Lesen Sie aus R 6010x0005 den Strom in mA aus.

8.7.3 Digitale Funktionen

Das Bediengerät JVM-104-O13 verfügt bei den Multifunktionsausgängen über folgende digitale Funktionen:

- Digitaler Eingang
- Digitaler Ausgang
- PWM-Ausgang

R 6010x0002

PWM-Tastverhältnis

Über dieses Register können Sie bei eingeschaltetem PWM-Ausgang den Wert des PWM-Tastverhältnisses einstellen.

Eigenschaft	Beschreibung
Werte als Eingabe	0 ... 1000
Einheit	0,1 %

Tab. 45: PWM-Tastverhältnis für Ausgang PAX

R 6010x0006

PWM-Frequenz

Mit dem Register stellen Sie die PWM-Frequenz ein, die der Ausgang PAX im PWM-Modus ausgibt.

Eigenschaft	Beschreibung
Werte	100 ... 1.000
Einheit	Hertz

Tab. 46: PWM-Frequenz in Hz für Ausgang PAX

Digitalen PWM-Ausgang einschalten

Das Kommandoregister für den Multifunktionsausgang PAX ist bitkodiert. Indem Sie mehrere Bits setzen, geben Sie mehrere Kommandos gleichzeitig.

Beispiel

Kommando 0x0005 schaltet den PWM-Ausgang als digitalen Low-Side-Ausgang ein.

Wie folgt schalten Sie den PWM-Ausgang PAx ein. Zuvor stellen Sie das PWM-Tastverhältnis und die PWM-Frequenz ein:

1. Stellen Sie das PWM-Tastverhältnis auf 60 %:
R 6010x0002 := 600;
2. Stellen Sie die PWM-Frequenz auf 300 Hz:
R 6010x0006 := 300;
3. Schalten Sie den PWM-Ausgang PAx als z. B. Low-Side-Ausgang ein:
R 6010x0001 := 0x0005;

Ausgang PAx als digitalen Eingang einschalten

- ▶ Schreiben Sie das Kommando 0x0000 in das R 6010x0001.
- ⇒ Der Ausgang PAx übernimmt jetzt die Funktion eines digitalen Eingangs. Das Bit 0 hat in diesem Fall keine Bedeutung.

R 6010x0010

Dither-Funktion – Divisor

Über dieses Register können Sie den Abstand der überlagerten Impulse einstellen. Bei einem Wert von 2 wird jeder zweite Impuls überlagert.

Eigenschaft	Beschreibung
Werte als Eingabe	0 ... 1000
Einheit	Der x-te Impuls wird überlagert.

Tab. 47: Dither-Funktion – Divisor

R 6010x0011

Dither-Funktion – Breite des Dither-Signals in Prozent einstellen

Über dieses Register können Sie die Breite des Dither-Signals einstellen. Der Wert 100 entspricht ±10 %.

Eigenschaft	Beschreibung
Werte als Eingabe	0 ... 1000
Einheit	±0,1 %

Tab. 48: Dither-Funktion – Breite des Dither-Signals in Prozent einstellen

8.7.4 Multifunktionsausgänge PA3 und PA4 als H-Brücke

Bei dem Bediengerät JVM-104-O13 können Sie die Multifunktionsausgänge PA3 und PA4 als H-Brücke ansteuern.

Um die H-Brücke anzusteuern, müssen Sie folgende Schritte programmieren:

Rechtslauf

1. Schalten Sie den Low-Side-Ausgang von PA3 ein.
R 601050001 := 0x0005;
 2. Stellen Sie das PWM-Tastverhältnis von 100 % an PA3 ein:
R 601050002 := 1000;
 3. Schalten Sie den High-Side-Ausgang von PA4 ein:
R 601060001 := 0x0009;
 4. Stellen Sie das gewünschte PWM-Tastverhältnis an PA4 ein, z. B. 50 %:
R 601060002 := 500;
- ⇒ Die H-Brücke ist im Rechtslauf mit 50 % Tastverhältnis konfiguriert.

Linkslauf

1. Schalten Sie den Low-Side-Ausgang von PA4 ein.
R 601060001 := 0x0005;
 2. Stellen Sie das PWM-Tastverhältnis von 100 % an PA4 ein:
R 601060002 := 1000
 3. Schalten Sie den High-Side-Ausgang von PA3 ein:
R 601050001 := 0x0009;
 4. Stellen Sie das gewünschte PWM-Tastverhältnis an PA3 ein, z. B. 40 %:
R 601050002 := 400;
- ⇒ Die H-Brücke ist im Linkslauf mit 40 % Tastverhältnis konfiguriert.

8.8 Laufzeitregister

Das Gerät JVM-104-O13 hat mehrere Register, die das Betriebssystem in festen Zeitabständen hochzählt. Mit Hilfe dieser Register lassen sich auf einfache Weise im Anwendungsprogramm Zeitmessungen durchführen.

Registerübersicht

Das Gerät hat die folgenden Laufzeitregister:

Register	Beschreibung
R 201000	Anwendungszeitbasis in Millisekunden
R 201001	Anwendungszeitbasis in Sekunden
R 201002	Anwendungszeitbasis in R 201003 * 10 ms
R 201003	Anwendungszeitbasis-Einheiten für R 201002
R 201004	Systemzeitbasis in Millisekunden
R 201005	Systemzeitbasis in Mikrosekunden

Tab. 49: Übersicht Laufzeitregister

R 201000

Anwendungszeitbasis in ms

Dieses Register wird jede Millisekunde um 1 inkrementiert.

Eigenschaft	Beschreibung	
Werte	-2.147.483.648 ... 2.147.483.647	(überlaufend)

Tab. 50: Anwendungszeitbasis in Millisekunden

R 201001

Anwendungszeitbasis in s

Dieses Register wird jede Sekunde um 1 inkrementiert.

Eigenschaft	Beschreibung	
Werte	-2.147.483.648 ... 2.147.483.647	(überlaufend)

Tab. 51: Anwendungszeitbasis in Sekunden

R 201002

Anwendungszeitbasis in Anwendungszeitbasis-Einheiten

Dieses Register wird alle [R 201003] * 10 ms um 1 inkrementiert. Mit dem Reset-Wert 10 in Register 201003 wird dieses Register alle 100 ms inkrementiert.

Eigenschaft	Beschreibung	
Werte	-2.147.483.648 ... 2.147.483.647	(überlaufend)

Tab. 52: Anwendungszeitbasis in Anwendungszeitbasis-Einheiten

R 201003**Anwendungszeitbasis-Einheiten für R 201002**

Dieses Register enthält den Multiplikator für das Laufzeitregister R 201002.

Eigenschaft	Beschreibung
Werte	1 ... 2.147.483.647 (* 10 ms)
Wert nach Reset	10 (--> 100 ms)
Wirksamkeit	Nach min. 10 ms

Tab. 53: Anwendungszeitbasis-Einheiten für R 201002

R 201004**Systemzeitbasis in ms**

Dieses Register wird jede Millisekunde um 1 inkrementiert.

Eigenschaft	Beschreibung	
Werte	-2.147.483.648 ... 2.147.483.647	(überlaufend)
Zugriff	Lesen	

Tab. 54: Systemzeitbasis in Millisekunden

R 201005**Systemzeitbasis in Mikrosekunden**

Dieses Register wird jede Mikrosekunde um 1 inkrementiert.

Eigenschaft	Beschreibung	
Werte	-2.147.483.648 ... 2.147.483.647	(überlaufend)
Zugriff	Lesen	

Tab. 55: Systemzeitbasis in Mikrosekunden

8.9 Anwendungsprogramm speichern und laden

Der Anwender legt fest, welches Programm ausgeführt werden soll. Beim Download des Anwendungsprogramms auf die Steuerung wird dieses Programm als Datei auf der internen Flash-Disk abgespeichert. Das Gerät trägt den Pfad- und Dateinamen in der Datei `\App\start.ini` ein.

Pfad- und Dateiname Standardmäßig legt JetSym im Verzeichnis `\App` ein Unterverzeichnis mit dem Projektnamen an und speichert dort das Anwendungsprogramm mit der Dateierweiterung `.es3` ab. Pfad- und Dateinamen werden dabei immer in Kleinbuchstaben konvertiert.

`\App\start.ini` – Aufbau

Die Datei ist eine reine Textdatei mit einer Sektion mit 2 Einträgen:

Element	Beschreibung
[Startup]	Sektionsname
Project	Pfad zur Anwendungsprogrammdatei relativ zu <code>\App</code>
Program	Name der Anwendungsprogrammdatei

Beispiel

```
[Startup]
Project = test_program
Program = test_program.es3
```

Das Anwendungsprogramm wird aus der Datei `\App\test_program\test_program.es3` geladen.

Anwendungsprogramm laden

Beim Neustart des Anwendungsprogramms über JetSym oder nach dem Booten des JVM-104-O13 wird das Anwendungsprogramm über das Dateisystem geladen und ausgeführt.

So wird das Anwendungsprogramm vom Betriebssystem des JVM-104-O13 geladen.

Stufe	Beschreibung
1	Das Betriebssystem liest die Datei <code>\App\start.ini</code> von der internen Flash-Disk.
2	Das Betriebssystem wertet den Eintrag Project aus. Er enthält den Pfad zur Anwendungsprogrammdatei.
3	Das Betriebssystem wertet den Eintrag Program aus. Er enthält den Programmnamen.
4	Das Betriebssystem lädt das Anwendungsprogramm aus der Datei <code><Project>\<Program></code> .

9 Registerübersicht

Diese Registerübersicht beschreibt in stark zusammengefasster Form die Register des Geräts JVM-104-O13 in der Betriebssystemversion 4.12.0.11.

Default-Adresse am CANopen-Bus

Das Gerät hat bei der Auslieferung folgende Default-Adresse am CANopen-Bus:

Node-ID	127 (0x7F)
---------	------------

Allgemeine Registerübersicht

Registerbereich	Beschreibung
100000 ... 100999	Electronic Data Sheet (EDS)
106000 ... 106999	CAN
108000 ... 108999	CPU/Backplane
200000 ... 209999	Allgemeine Systemregister
210000 ... 219999	Anwendungsprogramm
310000 ... 319999	Dateisystem/Datendateien
360000 ... 369999	Display
1000000 ... 1029999	Anwendungsregister (remanent)

Allgemeine I/O-Übersicht

Registerbereich	Beschreibung
361000 ... 361007	Bitkodiertes Abbild der Eingabetasten

Allgemeine Merkerübersicht

Registerbereich	Beschreibung
0 ... 255	Anwendungsmerker (remanent)
256 ... 2047	Überlagert mit R 1000000 bis 1000055
2048 ... 2303	Spezialmerker

Elektronisches Typenschild (EDS)

Die EDS-Daten können für die CPU oder für das Gesamtgerät ausgelesen werden.

Registerbereich	Beschreibung
100500	Schnittstelle
0	CPU
1	Baseboard
100600 ... 100614	Identifikation
100600	Interne Versionsnummer
100601	Modulkennung
100602 ... 100612	Modulname (Registerstring)
100613	Platinenrevision
100614	Platinooptionen
100700 ... 100712	Produktion
100700	Interne Versionsnummer
100701 ... 100707	Seriennummer (Registerstring)
100708	Tag
100709	Monat
100710	Jahr
100711	TestNum.
100712	TestRev.
100800 ... 100802	Features
100800	Interne Versionsnummer
100801	MAC-Adresse (Jetter)
100802	MAC-Adresse (JVM-104-O13)

Elektronisches Typenschild (Gesamtgerät)

Registerbereich	Beschreibung
100708	Tag
100709	Monat
100710	Jahr
100900 ... 100907	Produktion
100900	Interne Versionsnummer
100901 ... 100907	Seriennummer (Registerstring)
100950 ... 100993	Identifikation
100950	Interne Versionsnummer
100951	Modulkennung
100952 ... 100962	Modulname (Register-String)
100965	Config-ID
100966	Vendor-ID
100967	Variant-ID
100968	Type-ID
100992	Navision-ID
100993	FBG-Version

CAN

Register	Beschreibung
106000	Baudrate CAN 1
106001	Node-ID CAN 1

Flash-Speicher

Registerbereich	Beschreibung
107510 ... 107513	Sektor-Statistik
107510	Verfügbare Sektoren
107511	Verwendete Sektoren
107512	Blockierte Sektoren
107513	Freie Sektoren
107520 ... 107523	Byte-Statistik
107520	Größe Flash-Speicher in Byte

Registerbereich	Beschreibung
107521	Verwendeter Speicher in Byte
107522	Blockierter Speicher in Byte
107523	Freier Speicher in Byte

Systeminformationen

Register	Beschreibung
108500 ... 108509	JetVM-DII-Version-String
108510 ... 108519	Versionsstring der Hostapplikation
108520 ... 108529	Dateiname der Hostapplikation
108530 ... 108539	OS-Version (String)
108570	CPU-Typ
108571	Anzahl der CPUs
108573	Physikalischer Arbeitsspeicher
108574	Freier physikalischer Arbeitsspeicher
108575	Auslastung des Arbeitsspeichers in Prozent
108581	Bildschirmbreite in Pixel
108582	Bildschirmhöhe in Pixel
108590	HID-Version

Allgemeine Systemregister

Register	Beschreibung
200000	OS-Version (Major * 100 + Minor)
200001	Anwendungsprogramm läuft (Bit 0 = 1)
0/2	Programm stoppen
1	Programm starten
3	Programm fortsetzen
200008	Fehlerregister 1 (identisch zu 210004)
Bit 8	Ungültiger Sprung
Bit 9	Ungültiger Call
Bit 10	Ungültiger Index
Bit 11	Ungültiger Opcode
Bit 12	Division durch Null

Register	Beschreibung
Bit 13	Stack-Überlauf
Bit 14	Stack-Unterlauf
Bit 15	Stack ungültig
Bit 16	Fehler beim Laden des Anwendungsprogramms
Bit 24	Zykluszeitüberschreitung
Bit 25	Tasklock Timeout
Bit 31	Unbekannter Fehler
200168	Bootloader-Version (IP-Format)
200169	OS-Version (IP-Format)
201000	Laufzeitregister in Millisekunden (rw)
201001	Laufzeitregister in Sekunden (rw)
201002	Laufzeitregister in Reg. 201003
201003	10 ms Einheiten für Reg. 201002 (rw)
201004	Laufzeitregister in Millisekunden (ro)
201005	Laufzeitregister in Mikrosekunden (ro)
202960	Passwort für Systemkommandoregister (0x424f6f74)
202961	Systemkommandoregister
202980	Fehlerhistorie: Anzahl Einträge
202981	Fehlerhistorie: Index
202982	Fehlerhistorie: Eintrag
203100 ... 203107	32-Bit-Überlagerung Flag 0 ... 255
203108 ... 203123	16-Bit-Überlagerung Flag 0 ... 255
203124 ... 203131	32-Bit-Überlagerung Flag 2048 ... 2303
203132 ... 203147	16-Bit-Überlagerung Flag 2048 ... 2303
209700	Systemlogger: Globale Freigabe
209701 ... 209739	Freigabe Systemkomponenten

Anwendungsprogramm

Register	Beschreibung
210000	Anwendungsprogramm läuft (Bit 0 = 1)
210001	JetVM-Version
210004	Fehlerregister (bitkodiert)
Bit 8	Ungültiger Sprung
Bit 9	Ungültiger Call
Bit 10	Ungültiger Index
Bit 11	Ungültiger Opcode
Bit 12	Division durch Null
Bit 13	Stack-Überlauf
Bit 14	Stack-Unterlauf
Bit 15	Stack ungültig
Bit 16	Fehler beim Laden des Anwendungsprogramms
Bit 24	Zykluszeitüberschreitung
Bit 25	Tasklock Timeout
Bit 31	Unbekannter Fehler
210006	Höchste Task-Nummer
210007	Minimale Programmzykluszeit
210008	Maximale Programmzykluszeit
210009	Aktuelle Programmzykluszeit
210011	Aktuelle Task-Nummer
210050	Aktuelle Programmstelle innerhalb einer Ausführungseinheit
210051	ID der gerade bearbeiteten Ausführungseinheit
210056	Gewünschte Gesamtzykluszeit in μs
210057	Errechnete Gesamtzykluszeit in μs
210058	Maximale Zeitscheibe pro Task in μs
210060	Task-ID (für R 210061)
210061	Priorität für die Task [R 210060]
210063	Länge der Scheduler-Tabelle
210064	Index in Scheduler-Tabelle
210065	Task-ID in Scheduler-Tabelle
210070	Task-ID (für R 210071)
210071	Timer-Nummer (0 ... 31)

Register	Beschreibung
210072	Manuelles Auslösen eines Timer-Events (bitkodiert)
210073	Ende zyklischer Task (Task-ID)
210074	Kommando für zyklische Tasks
210075	Anzahl Timer
210076	Timer-Nummer (für R 210077)
210077	Timer-Wert in Millisekunden
210100 ... 210199	Task-Zustand Verwenden Sie bitte die STX-Funktion TaskGetInfo(), wie in der JetSym-Online-Hilfe beschrieben.
210400 ... 210499	Task-Programmadresse
210600	Task-ID eines zyklischen Tasks (für R 210601)
210601	Bearbeitungszeit eines zyklischen Tasks in Promille
210609	Tasklock Timeout in ms
-1	Überwachung abgeschaltet
210610	Zeitüberschreitung (bitkodiert, Bit 0 → Timer 0 usw.)

Registerbereich	Beschreibung
361000.4	[POWER]
361000.5	[SCROLL]
361000.6	[ESC]
361000.7	[HOME]
361100	Zündung (IGN)
Bit 0 = 0	Zündung eingeschaltet
Bit 0 = 1	Zündung ausgeschaltet
363000 ... 363003	Digipot
363000	Aktueller Zählwert
363001	Bestätigungstaste Digipot
363002	Minimaler Zählwert
363003	Maximaler Zählwert
364000 ... 364001	Beleuchtung
364000	Hintergrundbeleuchtung
364001	Tastennachtbeleuchtung
365100	Visualisierung
365100	Sprachumschaltung nach ID

Dateisystem/Datendateifunktion

Register	Beschreibung
312977	Status der Dateioperation
312978	Task-ID

Anwendungsregister

Register	Beschreibung
1000000 ... 1005999	32-Bit Integer (remanent)

Display

Registerbereich	Beschreibung
361000 ... 361007	Bitkodiertes Abbild der Eingabetasten (z. B. Bit 0 =1 → Taste 1 gedrückt)
361000.0	[F1]
361000.1	[F2]
361000.2	[F3]
361000.3	[F4]

32 zusammengefasste Merker

Register	Beschreibung
203100	0 ... 31
203101	32 ... 63
203102	64 ... 95
203103	96 ... 127
203104	128 ... 159
203105	160 ... 191
203106	192 ... 223
203107	224 ... 255

16 zusammengefasste Merker

Register	Beschreibung
203108	0 ... 15
203109	16 ... 31
203110	32 ... 47
203111	48 ... 63
203112	64 ... 79
203113	80 ... 95

Register	Beschreibung
203114	96 ... 111
203115	112 ... 127
203116	128 ... 143
203117	144 ... 159
203118	160 ... 175
203119	176 ... 191
203120	192 ... 207
203121	208 ... 223
203122	224 ... 239
203123	240 ... 255

32 zusammengefasste Spezialmerker

Register	Beschreibung
203124	2048 ... 2079
203125	2080 ... 2111
203126	2112 ... 2143
203127	2144 ... 2175
203128	2176 ... 2207
203129	2208 ... 2239
203130	2240 ... 2271
203131	2272 ... 2303

16 zusammengefasste Spezialmerker

Register	Beschreibung
203132	2048 ... 2063
203133	2064 ... 2079
203134	2080 ... 2095
203135	2096 ... 2111
203136	2112 ... 2127
203137	2128 ... 2143
203138	2144 ... 2159
203139	2160 ... 2175
203140	2176 ... 2191
203141	2192 ... 2207
203142	2208 ... 2223
203143	2224 ... 2239
203144	2240 ... 2255
203145	2256 ... 2271

Register	Beschreibung
203146	2272 ... 2287
203147	2288 ... 2303

Anwendungsregister Merkerüberlagerung

Register	Beschreibung
1000000	256 ... 287
1000001	288 ... 319
1000002	320 ... 351
1000003	352 ... 383
1000004	384 ... 415
1000005	416 ... 447
1000006	448 ... 479
1000007	480 ... 511
1000008	512 ... 543
1000009	544 ... 575
1000010	576 ... 607
1000011	608 ... 639
1000012	640 ... 671
1000013	672 ... 703
1000014	704 ... 735
1000015	736 ... 767
1000016	768 ... 799
1000017	800 ... 831
1000018	832 ... 863
1000019	864 ... 895
1000020	896 ... 927
1000021	928 ... 959
1000022	960 ... 991
1000023	992 ... 1023
1000024	1024 ... 1055
1000025	1056 ... 1087
1000026	1088 ... 1119
1000027	1120 ... 1151
1000028	1152 ... 1183
1000029	1184 ... 1215
1000030	1216 ... 1247
1000031	1248 ... 1279
1000032	1280 ... 1311
1000033	1312 ... 1343

Register	Beschreibung
1000034	1344 ... 1375
1000035	1376 ... 1407
1000036	1408 ... 1439
1000037	1440 ... 1471
1000038	1472 ... 1503
1000039	1504 ... 1535
1000040	1536 ... 1567
1000041	1568 ... 1599
1000042	1600 ... 1631
1000043	1632 ... 1663
1000044	1664 ... 1695

Register	Beschreibung
1000045	1696 ... 1727
1000046	1728 ... 1759
1000047	1760 ... 1791
1000048	1792 ... 1823
1000049	1824 ... 1855
1000050	1856 ... 1887
1000051	1888 ... 1919
1000052	1920 ... 1951
1000053	1952 ... 1983
1000054	1984 ... 2015
1000055	2016 ... 2047

Systemfunktionen

Aus Kompatibilitätsgründen sind die Systemfunktionen hier gelistet.

Nutzen Sie in JetSym-STX anstelle der Systemfunktionen die entsprechenden JetSym-STX-Funktionen.

Systemfunktion	Beschreibung
4	Konvertierung von BCD zu HEX
5	Konvertierung von HEX zu BCD
20	Quadratwurzel
21	Sinus
22	Cosinus
23	Tangens
24	Arcus Sinus
25	Arcus Cosinus
26	Arcus Tangens
27	Exponentialfunktion
28	Natürlicher Logarithmus
29	Absolutwert
30	Trennung von Vor- und Nachkommastellen
50	Registerwerte sortieren
90	Datendatei schreiben
91	Datendatei anfügen
92	Datendatei lesen
96	Datendatei löschen

System-funktion	Entsprechende JetSym-STX-Funktion
4	Function Bcd2Hex(Bcd: Int): Int;
5	Function Hex2Bcd(Hex: Int): Int;
50	Function QSort(DataPtr: Int, ElementCnt: Int, ElementSize: Int, SortOffset: Int, SortType: STXBASETTYPE, SortMode: QSORTMODE): Int;
90/91	Function FileDAWrite(Const Ref FileName: String, Const Ref Mode: String, VarType: DAWRITE_TYPE, First: Int, Last: Int): Int;
92	Function FileDARRead(Const Ref FileName: String): Int;

10 Registerübersicht Multifunktionsein- und ausgänge

Diese Registerübersicht beschreibt in stark zusammengefasster Form die Register der Multifunktionsein- und ausgänge des JVM-104-O13.

Allgemeine Registerübersicht

Registerbereich	Beschreibung
601000000	Interne I/O-Platine
...	
601000021	
601000000	Identifikation Hardware
601000001	Hardwareversion (Anzeige im IP-Format)
601000003	Softwareversion (Anzeige im IP-Format)
601000013	Anzahl der CRC-Fehler ergänzen
601000014	Anzahl der Firmwarefehler seit dem letztem Neustart
601000015	CPU-Temperatur in 1 °C
601000016	Spannungsversorgung Logik in mV
601000020	Fehlercode des Geräts
601000021	Softwaremodul, aus dem der Fehler stammt
601010000	Multifunktionseingang MFQE1
...	
601010005	
601010000	Status MFQE1
601010001	Kommando MFQE1
601010002	Analogwert in µA/mV
601010003	Frequenz- [Torzeit] / Perioden- [µs] / Zählerwert [Inkremente]
601010004	Digitalwert am Eingang
601010005	Torzeit in ms bei der Frequenzmessung
601020000	Multifunktionseingang MFQE2
...	
601020005	
601020000	Status MFQE2

Registerbereich	Beschreibung
601020001	Kommando MFQE2
601020002	Analogwert in µA/mV
601020003	Frequenz- [Torzeit] / Perioden- [µs] / Zählerwert [Inkremente]
601020004	Digitalwert am Eingang
601020005	Torzeit in ms bei der Frequenzmessung
601030000	Multifunktionsausgang PA1
...	
601030011	
601030000	Status PA1
601030001	Kommando PA1
601030002	PWM-Tastverhältnis in 0,1 %
601030004	Digitalwert am Ausgang
601030005	Gemessener Strom PA1 in mA
601030006	PWM-Frequenz in Hz
601030007	Einstellbare Grenze Überstrom in mA
601030010	Dither-Funktion - Der xte Impuls wird überlagert
601030011	Dither-Funktion - Breite des Dither-Signals in ±0,1 %
601040000	Multifunktionsausgang PA2
...	
601040011	
601040000	Status PA2
601040001	Kommando PA2
601040002	PWM-Tastverhältnis in 0,1 %
601040004	Digitalwert am Ausgang
601040005	Gemessener Strom PA2 in mA
601040006	PWM-Frequenz in Hz
601040007	Einstellbare Grenze Überstrom in mA
601040010	Dither-Funktion - Der xte Impuls wird überlagert
601040011	Dither-Funktion - Breite des Dither-Signals in ±0,1 %
601050000	Multifunktionsausgang PA3
...	
601050011	
601050000	Status PA3

Registerbereich	Beschreibung
601050001	Kommando PA3
601050002	PWM-Tastverhältnis in 0,1 %
601050004	Digitalwert am Ausgang
601050005	Gemessener Strom PA3 in mA
601050006	PWM-Frequenz in Hz
601050007	Einstellbare Grenze Überstrom in mA
601050010	Dither-Funktion - Der xte Impuls wird überlagert
601050011	Dither-Funktion - Breite des Dither-Signals in $\pm 0,1$ %
601060000 ... 601060011	Multifunktionsausgang PA4
601060000	Status PA4
601060001	Kommando PA4
601060002	PWM-Tastverhältnis in 0,1 %
601060004	Digitalwert am Ausgang
601060005	Gemessener Strom PA4 in mA
601060006	PWM-Frequenz in Hz
601060007	Einstellbare Grenze Überstrom in mA
601060010	Dither-Funktion - Der xte Impuls wird überlagert
601060011	Dither-Funktion - Breite des Dither-Signals in $\pm 0,1$ %

Multifunktionseingänge MFQE1 ... MFQE2

Die Register enthalten hier den Platzhalter x.
Es gilt:

- x = 1 für Multifunktionseingang 1 (ab 601010000)
- x = 2 für Multifunktionseingang 2 (ab 601020000)

Register	Beschreibung
6010x0000	Status
Bit 0	Überstrom 1 = Im Modus Strommessung ausgelöst durch einen Strom > 2500 mA.
Bit 7	Übertemperatur 1 = Eine Übertemperatur liegt vor.
Bit 14	Multifunktionseingang MFQEx ist ... 0 = aktiviert 1 = deaktiviert
6010x0001	Kommandos, bitkodiert
Bit 7 ... 4	0000 = Frequenzmessung mit Torzeit 0011 = Zählmodus 0100 = Periodenzeitmessung, 10 s Timeout 0101 = Periodenzeitmessung, 1 s Timeout 0110 = Periodenzeitmessung, 100 ms Timeout
Bit 9	0 = Spannungsmessung 1 = Strommessung
Bit 12	0 = Pull-up-Widerstand einschalten 1 = Pull-up-Widerstand ausschalten
6010x0002	Analogwert in mV/ μ A
6010x0003	Frequenz- [Torzeit] / Perioden- [μ s] / Zählerwert [Inkremente]

Register	Beschreibung
6010x0004	Digitalwert am Eingang
6010x0005	Torzeit in ms bei der Frequenzmessung

Multifunktionsausgänge PA1 ... PA4

Die Register enthalten hier den Platzhalter x.
Es gilt:

- x = 3 für Multifunktionsausgang 1 (ab 601030000)
- x = 4 für Multifunktionsausgang 2 (ab 601040000)
- x = 5 für Multifunktionsausgang 3 (ab 601050000)
- x = 6 für Multifunktionsausgang 4 (ab 601060000)

Register	Beschreibung
6010x0000	Status
Bit 0	Überstrom H-Side 1 = Überstromerkennung hat ausgelöst.
Bit 3	Überstrom L-Side 1 = Überstromerkennung hat ausgelöst.
Bit 6	Kabelbruch (open load) 1 = Ein Kabelbruch liegt vor.
Bit 7	Übertemperatur 1 = Eine Übertemperatur liegt vor.
Bit 14	Multifunktionsausgang ist ... 0 = aktiviert 1 = deaktiviert
Bit 15	Hardwareschutz hat ausgelöst 1 = Hardwareschutz hat durch Überstrom/Kurzschluss ausgelöst.
6010x0001	Kommandos, bitkodiert
Bit 1 ... 0	00 = Ausgang PAx als digitaler Ausgang einschalten 01 = Ausgang PAx als PWM-Ausgang einschalten
Bit 3 ... 2	00 = Ausgang PAx als Eingang

Register	Beschreibung
	01 = Ausgang PAx als Low-Side-Ausgang
	10 = Ausgang PAx als High-Side-Ausgang
	11 = Ausgang PAx als Low-High-Side-Ausgang
Bit 15	0 = Ausgang einschalten 1 = Ausgang ausschalten
6010x0002	PWM-Tastverhältnis in 0,1 %
6010x0004	Digitalwert am Ausgang PAx
6010x0005	Gemessener Strom PAx in mA
6010x0006	PWM-Frequenz in Hz
6010x0007	Einstellbare Grenze des Überstroms in mA
6010x0010	Dither-Funktion – Der x-te Impuls wird überlagert Bsp.: Bei einem Wert von 2 wird jeder zweite Impuls überlagert.
6010x0011	Dither-Funktion – Breite des Dither-Signals in ±0,1 %

11 Wartung

Das Gerät ist wartungsfrei.
Im laufenden Betrieb sind keine Inspektions- und Wartungsarbeiten nötig.

11.1 Instandsetzung

Defekte Komponenten können zu gefährlichen Fehlfunktionen führen und die Sicherheit beeinflussen.

Instandsetzungsarbeiten am Gerät dürfen nur durch den Hersteller erfolgen.

Das Öffnen des Geräts ist untersagt.

Veränderungen am Gerät

Umbauten und Veränderungen am Gerät und dessen Funktion sind nicht gestattet. Umbauten am Gerät führen zum Verlust jeglicher Haftungsansprüche.

Die Originalteile sind speziell für das Gerät konzipiert. Die Verwendung von Teilen und Ausstattungen anderer Hersteller ist nicht zulässig.

Für Schäden, die durch die Verwendung von nicht originalen Teilen und Ausstattungen entstehen, ist jegliche Haftung ausgeschlossen.

11.2 Entsorgung

Entsorgungsmöglichkeit

Schicken Sie ein Produkt der Jetter AG zur fachgerechten Entsorgung zu uns zurück. Nähere Informationen und den dazu nötigen Rücklieferungsschein finden Sie auf unserer [Homepage](#).

Bedeutung Symbol

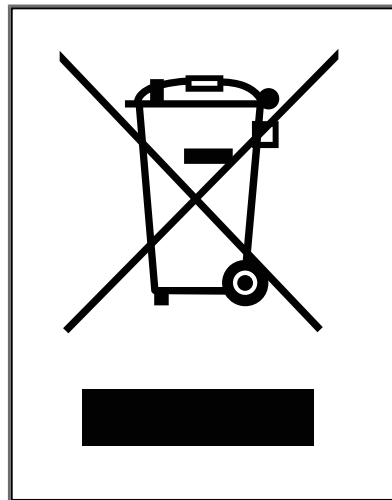


Abb. 12: Symbol „Durchgestrichene Mülltonne“

Die geltenden Umweltschutzrichtlinien und Vorschriften des Betreiberlandes müssen eingehalten werden. Das Produkt ist als Elektronikschrott von einem zertifizierten Entsorgungsbetrieb zu entsorgen und nicht über den Hausmüll.

Personenbezogene Daten

Als Kunde sind Sie selbst für die Löschung personenbezogener Daten auf den zu entsorgenden Altgeräten verantwortlich.

11.3 Lagerung und Transport

Lagerung

Beachten Sie bei der Einlagerung des Geräts die Umweltbedingungen im Kapitel Technische Daten.

Transport und Verpackung

Das Produkt enthält elektrostatisch gefährdete Bauelemente, die durch unsachgemäße Behandlung beschädigt werden können. Beschädigungen am Gerät können dessen Zuverlässigkeit beeinträchtigen.

Zum Schutz vor Schlag- und Stoßeinwirkungen muss der Transport in der Originalverpackung oder in einer geeigneten elektrostatischen Schutzverpackung erfolgen.

Prüfen Sie bei beschädigter Verpackung das Gerät auf sichtbare Schäden und informieren Sie umgehend den Transporteur und die Jetter AG über Transportschäden. Bei Beschädigungen oder nach einem Sturz ist die Verwendung des Geräts untersagt.

12 Service

12.1 Kundendienst

Bei Fragen, Anregungen oder Problemen steht Ihnen unser Kundendienst mit seiner Expertise zur Verfügung. Diese können Sie telefonisch über unsere Technische Hotline oder über unser Kontaktformular auf unserer Homepage erreichen:

[Technische Hotline | Jetter - We automate your success.](#)

Oder schreiben Sie eine E-Mail an die Technische Hotline:

hotline@jetter.de

Bei E-Mail- oder Telefonkontakt benötigt die Hotline folgende Informationen:

- **Hardware-Revision und Seriennummer**
Die Seriennummer und Hardware-Revision Ihres Produkts entnehmen Sie dem Typenschild.
- **Betriebssystemversion**
Die Betriebssystemversion ermitteln Sie mithilfe der Entwicklungsumgebung.

13 Ersatzteile und Zubehör

HINWEIS



Ungeeignetes Zubehör kann Produktschäden verursachen

Teile und Ausstattungen anderer Hersteller können Funktionsbeeinträchtigungen und Produktschäden verursachen.

- ▶ Verwenden Sie ausschließlich von der Jetter AG empfohlenes Zubehör.

13.1 Zubehör

INFO

Zubehör bestellen

Das Zubehör ist nicht im Lieferumfang enthalten.

Geeignetes Zubehör ist bei der Jetter AG erhältlich.

Zubehör	Artikelnummer
Montage-Kit für JVM-104-O13 Einbaugehäuse bestehend aus Haltebügel und Befestigungsschrauben	10001371
Steckersatz bestehend aus Deutsch-Gehäuse, Crimpkontakte (Buchse)	10001264
Anschlusskabel bestehend aus Deutsch-Gehäuse, konfektioniert und geprüft mit 1,5 m offener Litze	60878741
Anschlusskabel bestehend aus Deutsch-Gehäuse, konfektioniert und geprüft mit 0,5 m offener Litze, sub-D für CAN und Powerstecker & Schalter	60878737
Programmierzwischenkabel bestehend aus Deutsch-Gehäuse beidseitig, konfektioniert und geprüft, CAN1 auf Sub D herausgeführt	60882076

Abbildungsverzeichnis

Abb. 1	Aufbau	9
Abb. 2	Typenschild	10
Abb. 3	Abmessungen in mm.....	11
Abb. 4	Platzbedarf Montage, Angabe in mm	19
Abb. 5	Abmessungen Montagefläche in mm	20
Abb. 6	Montageskizze.....	21
Abb. 7	Montiertes Bediengerät - Draufsicht	22
Abb. 8	Zugentlastung montieren.....	22
Abb. 9	Deutsch-Stecker, 12-polig	24
Abb. 10	H-Brücken.....	25
Abb. 11	Beispiel einer Verdrahtung	26
Abb. 12	Symbol „Durchgestrichene Mülltonne“	66

Tabellenverzeichnis

Tab. 1	Mechanische Eigenschaften.....	11
Tab. 2	Spannungsversorgung VBAT_ECU.....	12
Tab. 3	Spezifikation CAN-Schnittstelle.....	12
Tab. 4	Spezifikation CAN-Bus-Kabel.....	12
Tab. 5	Leitungslängen.....	12
Tab. 6	Technische Daten – Spannungsversorgung VBAT_PA.....	13
Tab. 7	Technische Daten – Digitale Eingänge MFQE.....	13
Tab. 8	Technische Daten – Spannungsmessung.....	13
Tab. 9	Technische Daten – Strommessung.....	13
Tab. 10	Technische Daten – Frequenzmessung.....	14
Tab. 11	Technische Daten – Zählfunktion.....	14
Tab. 12	Technische Daten – Digitaler Eingang PAX.....	14
Tab. 13	Technische Daten – Digitaler Ausgang.....	15
Tab. 14	Technische Daten – PWM-Ausgang.....	15
Tab. 15	Technische Daten – H-Brücke.....	16
Tab. 16	Umweltbedingungen.....	16
Tab. 17	Technische Daten – Display.....	16
Tab. 18	Akustischer Signalgeber.....	17
Tab. 19	Impulse ISO 7637-2.....	17
Tab. 20	Einstrahlung ISO 11452.....	17
Tab. 21	ESD EN 61000-4-2.....	17
Tab. 22	Ungeeignete Einbauorte.....	19
Tab. 23	JetEasyDownload Parameter.....	28
Tab. 24	Abkürzungen.....	32
Tab. 25	Modulregistereigenschaften.....	32
Tab. 26	Zahlenformate.....	32
Tab. 27	JetSym-Beispielprogramme.....	32
Tab. 28	Unterstützte STX-Funktionen.....	33
Tab. 29	Register Eingabetasten.....	38
Tab. 30	Virtuelle Tastencodes.....	38
Tab. 31	Beschreibung des Platzhalters x.....	42
Tab. 32	Registerübersicht – Multifunktionseingänge.....	42
Tab. 33	Statusregister des Multifunktionseingangs MFQEx.....	43
Tab. 34	Kommandoregister Multifunktionseingang MFQEx, bitkodiert.....	43
Tab. 35	Analogwert Multifunktionseingang MFQEx.....	44
Tab. 36	Frequenzwert Multifunktionseingang MFQEx.....	45
Tab. 37	Digitalwert am Multifunktionseingang MFQEx.....	45

Tab. 38	Torzeit für Frequenzmessung am Multifunktionseingang MFQEx.....	45
Tab. 39	Beschreibung des Platzhalters x	46
Tab. 40	Registerübersicht – Multifunktionsausgänge	47
Tab. 41	Statusregister der Multifunktionsausgänge PA1 ... PA4	47
Tab. 42	Kommandoregister Multifunktionsausgang PA1 bis PA4, bitkodiert.....	48
Tab. 43	Gemessener Strom PAx in mA.....	48
Tab. 44	Einstellbare Grenze des Überstroms für den Ausgang PAx.....	48
Tab. 45	PWM-Tastverhältnis für Ausgang PAx	49
Tab. 46	PWM-Frequenz in Hz für Ausgang PAx	49
Tab. 47	Dither-Funktion – Divisor	50
Tab. 48	Dither-Funktion – Breite des Dither-Signals in Prozent einstellen	50
Tab. 49	Übersicht Laufzeitregister	52
Tab. 50	Anwendungszeitbasis in Millisekunden	52
Tab. 51	Anwendungszeitbasis in Sekunden.....	52
Tab. 52	Anwendungszeitbasis in Anwendungszeitbasis-Einheiten	52
Tab. 53	Anwendungszeitbasis-Einheiten für R 201002.....	53
Tab. 54	Systemzeitbasis in Millisekunden	53
Tab. 55	Systemzeitbasis in Mikrosekunden	53

Jetter AG
Gräterstraße 2
71642 Ludwigsburg
www.jetter.de

E-Mail info@jetter.de
Telefon +49 7141 2550-0

We automate your success.