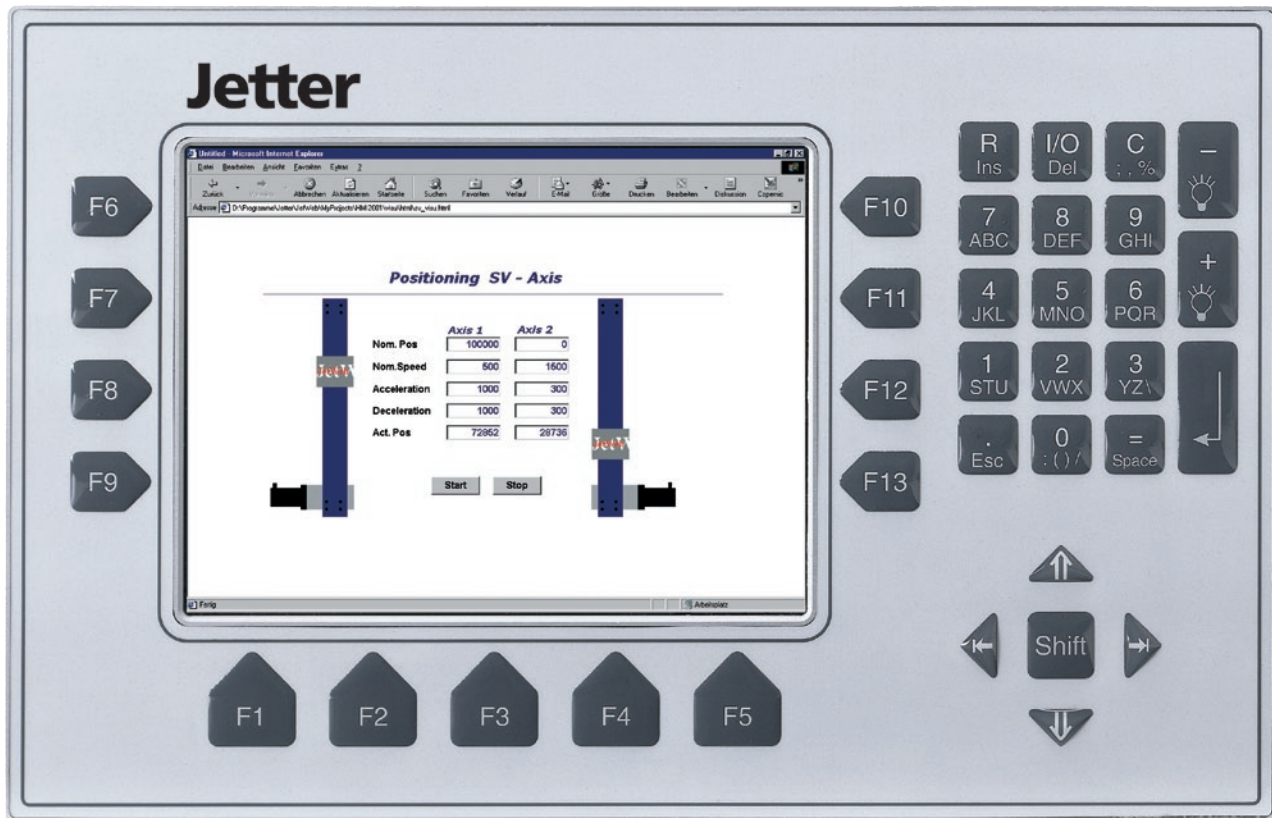


JetView 600



- Kompakte Größe
- 6,5“ TFT-Farbdisplay
- 640 x 480 Bildpunkte (VGA)
- Bedienung mittels Touch-Screen und/oder Tasten
- Erweiterbar durch zwei PC/104-Steckplätze
- DiskOnChip oder Festplatte
- Watchdog
- LAN (Ethernet 10 MBit)

- *Compact size*
- *6.5“ TFT colour display*
- *640 x 480 pixel (VGA)*
- *Operation by means of a touch screen and/or keys*
- *Expandability through two PC/104 slots*
- *DiskOnChip or hard disk*
- *Watchdog*
- *LAN (Ethernet 10 MBit)*

Anwendungsgebiete

Das Visualisierungssystem JetView 600 wird vorzugsweise in Anlagen eingesetzt, die eine intuitive Bedienung erfordern. In Fällen, bei denen eine Mausbedienung hinderlich wäre, stellt der Touch-Bildschirm eine sinnvolle Alternative dar. Der Bediener kann anhand des Anlagenbildes die verschiedenen Funktionsgruppen aufrufen und Daten anzeigen bzw. ändern. Einsatzgebiete sind z. B.:

- Dosieranlagen
- Härtereianlagen
- Bühnentechnik
- Logistikzentren
- Sondermaschinen mit mehreren Stationen

Fields of Application

The visualization system JetView 600 is mostly used in plants which require intuitive operation. In applications where operation with the help of a mouse would be inconvenient, the touch screen is a useful alternative. On the basis of the plant display the operator can call-up various function groups and display or modify data. Fields of application, for example, are:

- *Dosing devices*
- *Hardening plants*
- *Stage equipment*
- *Logistic centers*
- *Special purpose machines with several stations*

Bedienung

Bei der Kunststoff-Oberfläche des Touch-Screens wird die Position des Zeigeinstruments (Finger, Stift) über den Druck auf die Oberfläche erkannt. Bei der Dateneingabe wird die Tastatur bildlich dargestellt, wobei die grafische Gestaltung einzig den Anforderungen des Bedieners genügen muss. So können auch sehr große Tastflächen dargestellt werden, die eine Eingabe mit Handschuhen erlauben. Darüber hinaus ist der Einsatz der alphanumerischen Tasten jederzeit möglich.

Ein Anschluss an die Steuerung ist entweder über Ethernet oder die serielle Schnittstelle möglich.

Operation

The touch screen recognizes the position of the pointing device (finger, pen) by means of the pressure exerted on its plastic membrane. For entering data the keyboard is displayed on the screen. Here, the only criterion are the requirements posed by the user. Therefore, even large buttons can be displayed which make it possible to enter data wearing working gloves. Furthermore, alphanumeric keys can be used at any time.

The touch screen can be connected to the controller either via Ethernet, or via serial PC interface.

Technische Daten

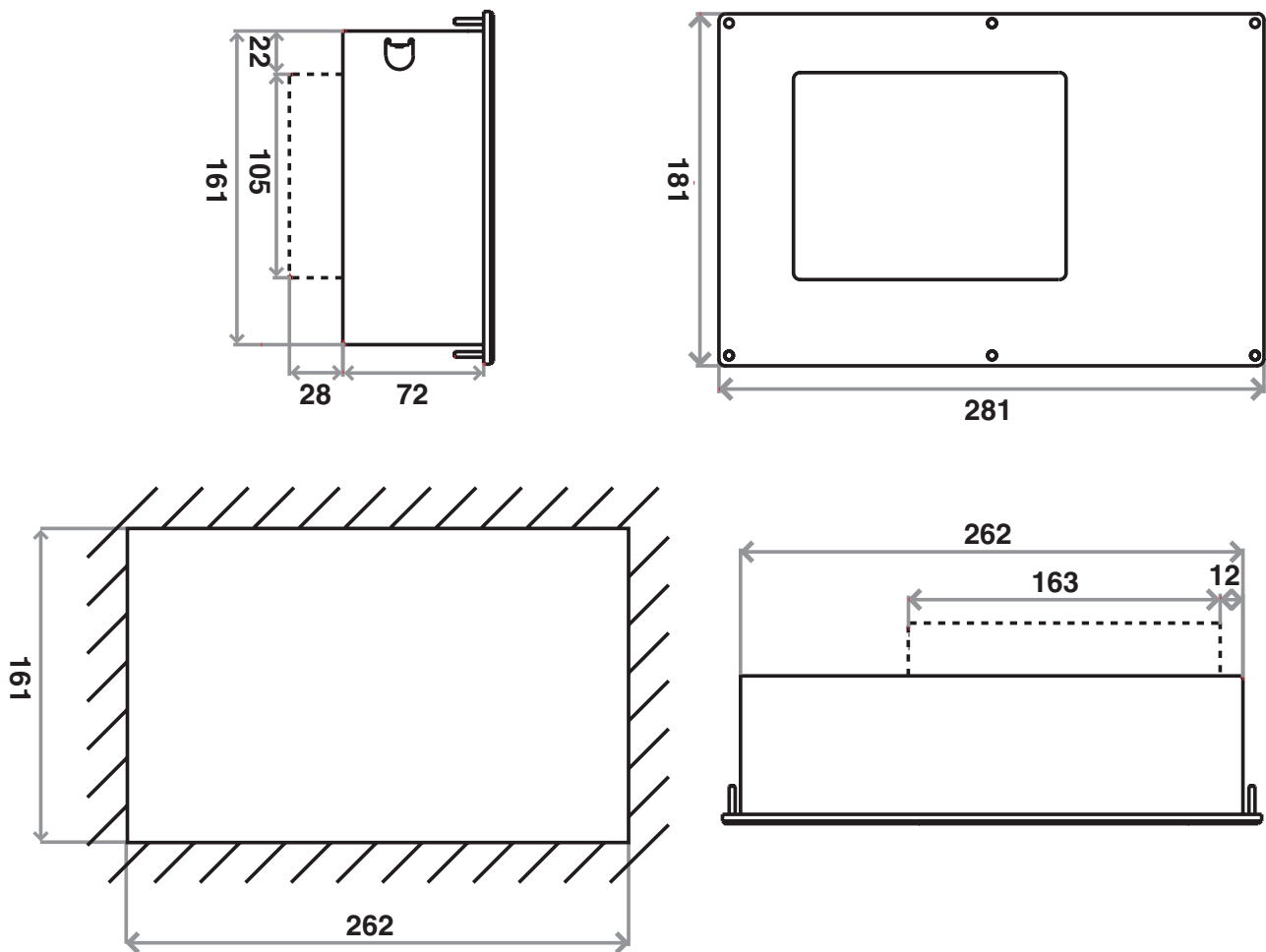
Display	6,5" TFT, 200 cd/m ²
Lebensdauer	CCFL-Röhre: 46.000 h (half brightness time) bei 25°C
Auflösung	640 x 480 Bildpunkte (VGA)
Prozessor	486 DX4 / 100 MHz
Arbeitsspeicher	32 MB
Hauptspeicher	Disk on Chip 8 MB
Schnittstellen	2x Seriell, 2x PS2 (Tastatur, Maus), CRT (unterstützt 800 x 600), Druckerport, Ethernet 10 MBit
Betriebsspannung	16-32 V DC / 2 A
Steckplätze	2x PC/104
Maße (BxHxT) in mm	281 x 181 x 72 (100 mit Disketten-Laufwerk)
Gewicht	2,4 - 3 kg
Optionen/Varianten	<ul style="list-style-type: none"> • AC Power Supply 85-265 V AC / 0,3 A • Festplatte mit Shock Protection 30 GB (anstatt DiskOnChip) • 3,5" Disketten-Laufwerk rückseitig am Gehäuse • JETWay auf PC/104-Karte
Umgebungstemperatur	+5°C ... +40°C; max. 3K/min (mit Disketten-LW max. 0,3K/min)
Lagertemperatur	-25°C ... +70°C (mit Disketten-LW: -22°C ... +60°C)
Luftfeuchtigkeit	10%...90%, nicht kondensierend (mit Disketten-LW: 20%...80%)
Schutzart	IP 65, Rückseite IP 20

Das Gerät entspricht den gängigen Industrie-Normen bezüglich Störaussendung und Störfestigkeit.

Technical Data

Display	6.5" TFT, 200 cd/m ²
Operating Life	CCFL tube: 46,000 h (half brightness time) at 25°C
Resolution	640 x 480 pixel (VGA)
Processor	486 DX4 / 100 MHz
Working Memory	32 MB
Main Memory	Disk on Chip 8 MB
Interfaces	2x serial, 2x PS2 (keyboard, mouse), CRT (supports 800x600), printer port, Ethernet 10 MBit
Operating Voltage	16-32 V DC / 2 A
Slots	2x PC/104
Dimensions (WxHxD) in mm	281 x 181 x 72 (100 with floppy disk drive)
Weight	2,4 - 3 kg
Options/Variations	<ul style="list-style-type: none"> • AC power supply AC 85 - 265 V, 0.3 A • Hard disk 30 GB with shock protection (instead of DiskOnChip) • 3.5" floppy disk drive, located on the rear • JETWay on PC/104 card
Ambient Temperature	+5°C ... +40°C; max. 3K/min (with FDD: max. 0.3K/min)
Storage Temperature	-25°C ... +70°C (with FDD: -22°C ... +60°C)
Air Humidity	10%...90%, no condensation (with FDD: 20%...80%)
Protection Degree	IP 65, rear IP 20

The device meets the standard industry specification regarding emitted interference and immunity to interference.

Maßzeichnungen (mm) *Dimensional Drawings (mm)*

Bestellangaben *Ordering Information*
JV-600 (grau *grey*)

JV-600-220V (AC-Stromversorgung *AC Power Supply*)

 Touch-Screen *Touch Screen*

 Festplatte *Hard Disk*

 3,5" Floppy-Laufwerk *3.5" Floppy Disk Drive*

 JETWay-Modul *JETWay Module*

 PCMCIA/PC-Card *PCMCIA/PC Card*

Art.-Nr. 10000152

Art.-Nr. 10000169

Art.-Nr. 10000170

Art.-Nr. 10000168

Art.-Nr. 10000167

Art.-Nr. 10000103

 auf Anfrage *on request*
!! Hinweis *Note* !!

Bis auf das JETWay-Modul sind die Optionen nicht nachrüstbar!

Optional features cannot be retrofit with the exception of the JETWay module!


Jetter AG
 Gräterstraße 2, D-71642 Ludwigsburg
 Telefon *Phone*: +49 (7141) 2550-433
 Telefax *Fax*: +49 (7141) 2550-484
 Internet: <http://www.jetter.de>
 E-Mail: sales@jetter.de