



**Delta**

**Reglerkarte**

**D-CON2**

**Beschreibung**

Auflage 1.00

Die Firma JETTER AG behält sich das Recht vor, Änderungen an ihren Produkten vorzunehmen, die der technischen Weiterentwicklung dienen. Diese Änderungen werden nicht notwendigerweise in jedem Einzelfall dokumentiert.

Dieses Handbuch und die darin enthaltenen Informationen wurden mit der gebotenen Sorgfalt zusammengestellt. Die Firma JETTER AG übernimmt jedoch keine Gewähr für Druckfehler oder andere daraus entstehende Schäden.

Die in diesem Buch genannten Marken und Produktnamen sind Warenzeichen oder eingetragene Warenzeichen der jeweiligen Titelhalter.

<b>Inhaltsverzeichnis</b>		
<b>1</b>	<b>Beschreibung</b>	<b>4</b>
<b>2</b>	<b>Hardware</b>	<b>5</b>
2.1	Mechanische Abmessungen	5
<b>3</b>	<b>Software / Programmierung</b>	<b>6</b>
3.1	Fehlerregister	6
3.2	3D-Linearinterpolation	7
3.2.1	Registerbelegung .....	7
3.2.2	Beispielprogramm: .....	9
3.3	3D-Kreisinterpolation	10
3.3.1	Registerbelegung .....	10
3.3.2	Eingabe über Winkel .....	17
3.3.3	Beispielprogramm: .....	19
3.3.4	Eingabe über Teachwerte .....	20
3.3.5	Beispielprogramm: .....	20
3.4	3D-Spline Programmierung	22
3.4.1	Registerbelegung .....	22
3.4.2	Ablauf .....	28
3.4.3	Dateneingabe .....	28
3.4.4	Starten der (Spline) Berechnung .....	28
3.4.5	Starten der Bewegung .....	29
3.4.6	Schalten von Ausgängen in Abhängigkeit der Teachpunkte .....	29
3.4.7	Beenden der Bewegung .....	29
3.4.8	Beispielprogramm Spline Programmierung .....	30
3.4.9	Verändern / Anfügen von Splinedaten .....	32
<b>4</b>	<b>Technische Daten</b>	<b>35</b>

# 1 Beschreibung

Die Reglerkarten D-CON2 sind Achsregelkarten für 3D-Interpolationen. Die D-CON2 wird mit einer 3-Achs-Subplatine bestückt, die die Bezeichnung D-DIMA4-3A trägt. Die Verbindung zu der Leistungsendstufe DIMA4 erfolgt über Lichtwellenleiter. Die Positionsrückmeldung der Resolvermotoren werden an die 9-poligen Sub-D-Buchsen angeschlossen.

Die Achsen können in folgenden Betriebsarten benutzt werden:

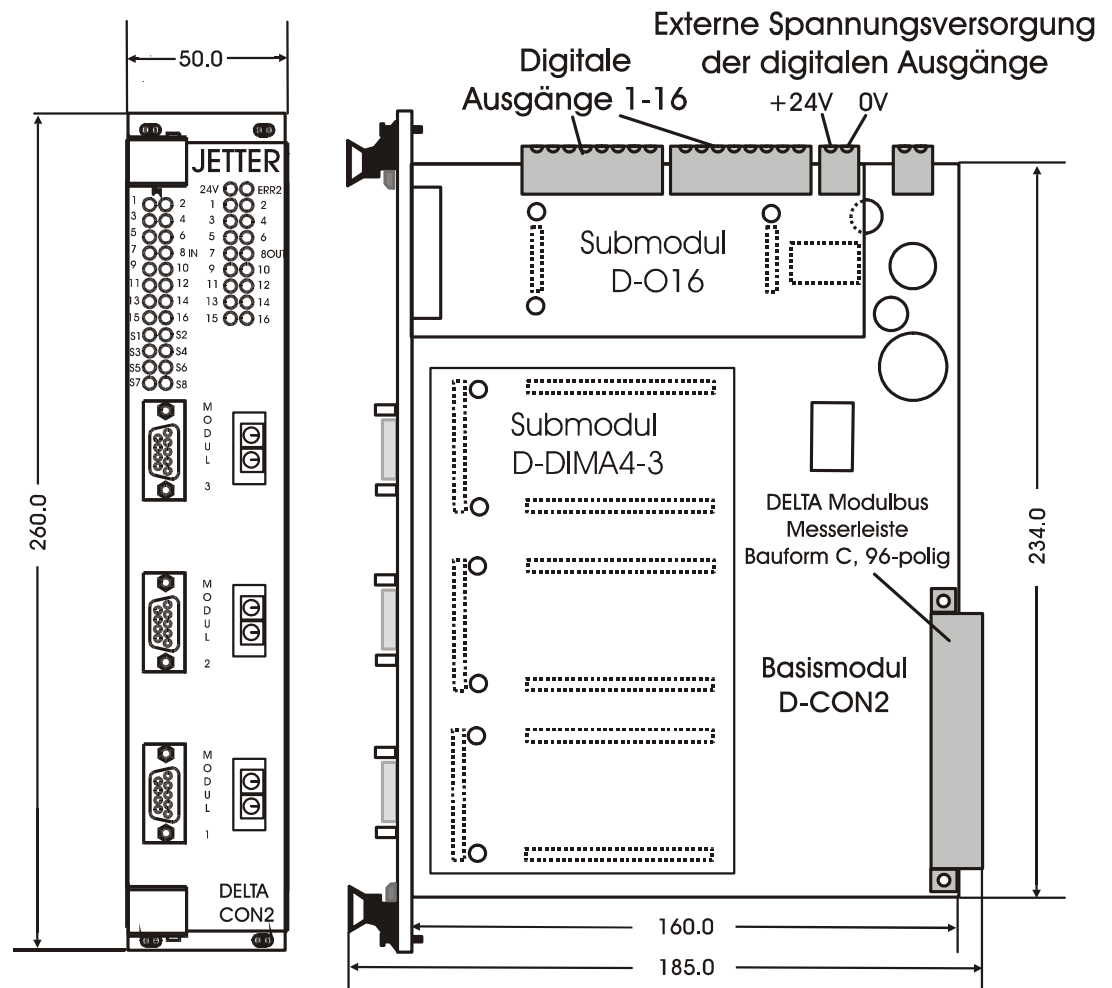
- Punkt zu Punkt
- 2D Interpolationen (nur Achse 1 mit Achse 2)
- 3D Interpolationen

Im Gegensatz zu der Achsregelkarte D-CON+ sind folgende Funktionalitäten nicht verfügbar:

- Nachlaufregler mit dritter Achse
- Nockenschaltwerk
- Koordination für Backplane-Bus, Nachlaufregler über Backplane-Bus
- Verarbeitung von analogen Werten

## 2 Hardware

### 2.1 Mechanische Abmessungen



## 3 Software / Programmierung

Dieses Kapitel beschreibt die zusätzlichen Funktionen der D-CON2 gegenüber der Achsreglerkarte D-CON+. Für eine einzelne Interpolation werden die Register der Achse 4 verwendet (1x4zzz). Für Interpolationen mit Anhängen müssen die Register der Achse 42 verwendet werden (1x42zz) .

### 3.1 Fehlerregister

Register 1xy165: Fehlerregister	
Funktion	Beschreibung
Lesen	Aktueller Fehlerzustand
Schreiben	Nicht erlaubt
Wertebereich	23 Bit signed integer
Wert nach Reset	0

Bei der Kommunikation der Subplatine D-DIMA4-3A zur Leistungsendstufe werden Endschalterzustände und Fehlerzustände übertragen.

Folgende Bits sind definiert:

0	Sammelfehler, ein weiteres Bit (außer die Bits 1 bis 3) im Fehlerregister ist gesetzt
1	24 V von Positiver Hardware-Endschalter
2	24 V von Negativer Hardware-Endschalter
3	24 V von Hardware-Referenzschalter
4	Ballastfehler
5	Überspannung der Endstufe
6	Unterspannung der Endstufe
7	Kurzschluß zwischen zwei Motorphasen oder Erdschluß einer Motorphase
8	Motorleitungsunterbrechung
9	Übertemperatur der Endstufe
10	Stromsollwertfehler
11	Empfangstimeout
12	Verbindungsunterbrechung von der D-DIMA4-3 zur Endstufe
13	Übertemperatur des Motors
15	Resolverfehler, Summe auf Sin- und Cos-Werten zu klein

## 3.2 3D-Linearinterpolation

### 3.2.1 Registerbelegung

<b>Register 1x4001/1x4201: Kommandoregister</b>	
<b>Funktion</b>	<b>Beschreibung</b>
Lesen	Letztes Kommando
Schreiben	Neues Kommando an Reglerkarte geben
Wertebereich	0 – 255
Wert nach Reset	0

Folgende Kommandos sind für die 3D-Linearinterpolation definiert:

- 24 Bei Interpolation mit Anhängen wird die aktuelle Interpolation angehängt und im Ablauf automatisch gestartet. Für die Interpolation mit Anhängen muß das Register 1x4201 benutzt werden.
- 41 Bei Interpolation ohne Anhängen wird die aktuelle Interpolation gestartet
- 42 Der Interpolationsmodus der aktuellen Achse wird beendet. Hierzu muß auf das Löschen des Busy-Bits im jeweiligen Statusregister (Bit 13 in Register 1xy000) gewartet werden.
- 94 Das Kommando 94 definiert die 3D-Linearinterpolation. Dieses Kommando muß vor jeder Linearinterpolation gegeben werden

<b>Register 1x4030/1x4230: Sollposition Achse 1</b>	
<b>Funktion</b>	<b>Beschreibung</b>
Lesen	Aktuelle Sollposition Achse 1
Schreiben	Neue Sollposition Achse 1 festlegen
Wertebereich	-8388608...+8388607
Wert nach Reset	0

In dieses Register wird die Sollposition der ersten Achse eingetragen. Bei angehängter Interpolation muß das Register 1x4230 benutzt werden.

<b>Register 1x4031/1x4231: Sollposition Achse 2</b>	
<b>Funktion</b>	<b>Beschreibung</b>
Lesen	Aktuelle Sollposition Achse 2
Schreiben	Neue Sollposition Achse 2 festlegen
Wertebereich	-8388608...+8388607
Wert nach Reset	0

In dieses Register wird die Sollposition der zweiten Achse eingetragen. Bei angehängter Interpolation muß das Register 1x4231 benutzt werden.

<b>Register 1x4097/1x4297: Sollposition Achse 3</b>	
<b>Funktion</b>	<b>Beschreibung</b>
Lesen	Aktuelle Sollposition Achse 3
Schreiben	Neue Sollposition Achse 3 festlegen
Wertebereich	-8388608...+8388607
Wert nach Reset	0

In dieses Register wird die Sollposition der dritten Achse eingetragen. Bei angehängter Interpolation muß das Register 1x4297 benutzt werden.



## 3.2.2 Beispielprogramm:

```

TASK 0 -----
;
; Modus 3: digitaler Drehzahlregler für
; drei Achsen 21, 22, 23
LADE_REGISTER [121098 mit 3]
;
; Freigabe aller Achsen
LADE_REGISTER [121001 mit 1] ;Freigabe Achse 21
LADE_REGISTER [122001 mit 1] ;Freigabe Achse 22
LADE_REGISTER [123001 mit 1] ;Freigabe Achse 23
;
LADE_REGISTER [124001 mit 94] ;3D-Interpolation
;
LADE_REGISTER [124003 mit 600] ;Geschwindigkeit
LADE_REGISTER [124005 mit 1000] ;Startrampe
LADE_REGISTER [124006 mit 1000] ;Stoprampe
; Positionen definieren
LADE_REGISTER [124030 mit 70000] ;Sollposition Achse 1
LADE_REGISTER [124031 mit 80000] ;Sollposition Achse 2
LADE_REGISTER [124097 mit 90000] ;Sollposition Achse 3
;
LADE_REGISTER [124001 mit 41] ;Starte Interpolation
;
SOBALD
  HALTACHSE 21
  HALTACHSE 22
  HALTACHSE 23
DANN
  LADE_REGISTER [121001 mit 42] ;Achsen aus Interpolation
  LADE_REGISTER [122001 mit 42] ; nehmen
  LADE_REGISTER [123001 mit 42]
SOBALD
  BIT_LÖSCH [121000, Bit 13]
  BIT_LÖSCH [121000, Bit 13]
  BIT_LÖSCH [121000, Bit 13]
DANN
SPRUNG 0
Programmende

```

## 3.3 3D-Kreisinterpolation

Mit der 3D-Kreisinterpolation kann ein 2D-Kreis im 3D-Raum abgefahren werden.

### 3.3.1 Registerbelegung

<b>Register 1x4001/1x4201: Kommandoregister</b>	
<b>Funktion</b>	<b>Beschreibung</b>
Lesen	Letztes Kommando
Schreiben	Neues Kommando an Reglerkarte geben
Wertebereich	0 – 255
Wert nach Reset	0

Folgende Kommandos sind für die 3D-Kreisinterpolation definiert:

24	Bei Interpolation mit Anhängen wird die aktuelle Interpolation angehängt und im Ablauf automatisch gestartet. Für die Interpolation mit Anhängen muß das Register 1x4201 benutzt werden.
41	Bei Interpolation ohne Anhängen wird die aktuelle Interpolation gestartet
42	Der Interpolationsmodus der aktuellen Achse wird beendet. Hierzu muß auf das Löschen des Busy-Bits im jeweiligen Statusregister (Bit 13 in Register 1xy000) gewartet werden.
107	3D-Kreisinterpolation einschalten
108	3D-Kreisinterpolation ausschalten
113	Berechnung für 3D-Kreisinterpolation über 3 Teachwerte starten
115	3D-Kreisinterpolation über 3 Teachpunkte
116	3D-Kreisinterpolation über 3 Winkel

<b>Register 1x4041/1x4241: Mittelpunkt 1</b>	
<b>Funktion</b>	<b>Beschreibung</b>
Lesen	Aktueller Mittelpunkt 1
Schreiben	Mittelpunkt 1 für die 3D-Kreisinterpolation über Ebenen / Ergebnis der Berechnung 3D-Kreisinterpolation über Punkte
Wertebereich	-8388608 .. 8388607
Wert nach Reset	0

3D-Kreisinterpolation über Ebenen: In dieses Register wird der Mittelpunkt 1 eingetragen, der sich auf der projizierten X-Y-Ebene befindet

3D-Kreisinterpolation über Punkte: In dieses Register muß nach der Berechnung das Ergebnis im Register 1x4074 kopiert werden.

<b>Register 1x4042/1x4242: Mittelpunkt 2</b>	
<b>Funktion</b>	<b>Beschreibung</b>
Lesen	Aktueller Mittelpunkt 2
Schreiben	Mittelpunkt 2 für die 3D-Kreisinterpolation über Ebenen / Ergebnis der Berechnung 3D-Kreisinterpolation über Punkte
Wertebereich	-8388608 .. 8388607
Wert nach Reset	0

- 3D-Kreisinterpolation über Ebenen: In dieses Register wird der Mittelpunkt 2 eingetragen, der sich auf der projizierten X-Y-Ebene befindet
- 3D-Kreisinterpolation über Punkte: In dieses Register muß nach der Berechnung das Ergebnis im Registers 1x4075 kopiert werden.

<b>Register 1x4045/1x4245: Sollwinkel</b>	
<b>Funktion</b>	<b>Beschreibung</b>
Lesen	Aktueller Sollwinkel
Schreiben	Sollwinkel für die 3D-Kreisinterpolation über Ebenen / Ergebnis der Berechnung 3D-Kreisinterpolation über Punkte
Wertebereich	-8388608 .. 8388607
Wert nach Reset	0

- 3D-Kreisinterpolation über Ebenen: In dieses Register wird der Kreiswinkel eingetragen, der sich auf der projizierten X-Y-Ebene befindet
- 3D-Kreisinterpolation über Punkte: In dieses Register muß nach der Berechnung das Ergebnis im Registers 1x4076 kopiert werden.

<b>Register 1x4074: Mittelpunkt virtuelle Achse 1</b>	
<b>Funktion</b>	<b>Beschreibung</b>
Lesen	Ergebnis der Berechnung 3D-Kreisinterpolation über Punkte
Schreiben	Nicht erlaubt
Wertebereich	-8388608 .. 8388607
Wert nach Reset	0

Nach der Berechnung für die 3D-Kreisinterpolation über Punkte muß dieses Register in das Register 1x4041 kopiert werden.

<b>Register 1x4075: Mittelpunkt virtuelle Achse 2</b>	
<b>Funktion</b>	<b>Beschreibung</b>
Lesen	Ergebnis der Berechnung 3D-Kreisinterpolation über Punkte
Schreiben	Nicht erlaubt
Wertebereich	-8388608 .. 8388607
Wert nach Reset	0

Nach der Berechnung für die 3D-Kreisinterpolation über Punkte muß dieses Register in das Register 1x4042 kopiert werden.

<b>Register 1x4076: Kreiswinkel virtuelle Achsen</b>	
<b>Funktion</b>	<b>Beschreibung</b>
Lesen	Ergebnis der Berechnung 3D-Kreisinterpolation über Punkte
Schreiben	Nicht erlaubt
Wertebereich	-8388608 .. 8388607
Wert nach Reset	0

Nach der Berechnung für die 3D-Kreisinterpolation über Punkte muß dieses Register in das Register 1x4045 kopiert werden.

<b>Register 1x4077: X-Koordinate Teachpunkt 1</b>	
<b>Funktion</b>	<b>Beschreibung</b>
Lesen	Teachpunkt kontrollieren
Schreiben	Teachpunkt eintragen
Wertebereich	-8388608 .. 8388607
Wert nach Reset	0

In dieses Register muß bei Programmierung über Punkte die X-Koordinate des ersten Teachpunktes eingetragen werden.

<b>Register 1x4078: Y-Koordinate Teachpunkt 1</b>	
<b>Funktion</b>	<b>Beschreibung</b>
Lesen	Teachpunkt kontrollieren
Schreiben	Teachpunkt eintragen
Wertebereich	-8388608 .. 8388607
Wert nach Reset	0

In dieses Register muß bei Programmierung über Punkte die Y-Koordinate des ersten Teachpunktes eingetragen werden.

<b>Register 1x4079: Z-Koordinate Teachpunkt 1</b>	
<b>Funktion</b>	<b>Beschreibung</b>
Lesen	Teachpunkt kontrollieren
Schreiben	Teachpunkt eintragen
Wertebereich	-8388608 .. 8388607
Wert nach Reset	0

In dieses Register muß bei Programmierung über Punkte die Z-Koordinate des ersten Teachpunktes eingetragen werden.

<b>Register 1x4080: X-Koordinate Teachpunkt 2</b>	
<b>Funktion</b>	<b>Beschreibung</b>
Lesen	Teachpunkt kontrollieren
Schreiben	Teachpunkt eintragen
Wertebereich	-8388608 .. 8388607
Wert nach Reset	0

In dieses Register muß bei Programmierung über Punkte die X-Koordinate des zweiten Teachpunktes eingetragen werden.

<b>Register 1x4081: Y-Koordinate Teachpunkt 2</b>	
<b>Funktion</b>	<b>Beschreibung</b>
Lesen	Teachpunkt kontrollieren
Schreiben	Teachpunkt eintragen
Wertebereich	-8388608 .. 8388607
Wert nach Reset	0

In dieses Register muß bei Programmierung über Punkte die Y-Koordinate des zweiten Teachpunktes eingetragen werden.

<b>Register 1x4082: Z-Koordinate Teachpunkt 2</b>	
<b>Funktion</b>	<b>Beschreibung</b>
Lesen	Teachpunkt kontrollieren
Schreiben	Teachpunkt eintragen
Wertebereich	-8388608 .. 8388607
Wert nach Reset	0

In dieses Register muß bei Programmierung über Punkte die Z-Koordinate des zweiten Teachpunktes eingetragen werden.

<b>Register 1x4083: X-Koordinate Teachpunkt 3</b>	
<b>Funktion</b>	<b>Beschreibung</b>
Lesen	Teachpunkt kontrollieren
Schreiben	Teachpunkt eintragen
Wertebereich	-8388608 .. 8388607
Wert nach Reset	0

In dieses Register muß bei Programmierung über Punkte die X-Koordinate des dritten Teachpunktes eingetragen werden.

<b>Register 1x4084: Y-Koordinate Teachpunkt 3</b>	
<b>Funktion</b>	<b>Beschreibung</b>
Lesen	Teachpunkt kontrollieren
Schreiben	Teachpunkt eintragen
Wertebereich	-8388608 .. 8388607
Wert nach Reset	0

In dieses Register muß bei Programmierung über Punkte die Y-Koordinate des dritten Teachpunktes eingetragen werden.

<b>Register 1x4085: Z-Koordinate Teachpunkt 3</b>	
<b>Funktion</b>	<b>Beschreibung</b>
Lesen	Teachpunkt kontrollieren
Schreiben	Teachpunkt eintragen
Wertebereich	-8388608 .. 8388607
Wert nach Reset	0

In dieses Register muß bei Programmierung über Punkte die Z-Koordinate des dritten Teachpunktes eingetragen werden.

<b>Register 1x4087/1x4287: Verdrehung um X-Achse</b>	
<b>Funktion</b>	<b>Beschreibung</b>
Lesen	Aktuelle Verdrehung um die X-Achse
Schreiben	Neue Verdrehung um die X-Achse eintragen
Wertebereich	-180000 ... +180000
Wert nach Reset	0

Bei der Programmierung über Ebenen wird die X-Y-Ebene um die drei Ebenen des karthesischen Koodinatensystems verdreht, damit ein Kreis im Raum ermöglicht wird. Dieses Register gibt die Verdrehung der X-Y-Ebene um die X-Achse an.

<b>Register 1x4088/1x4288: Verdrehung um Y-Achse</b>	
<b>Funktion</b>	<b>Beschreibung</b>
Lesen	Aktuelle Verdrehung um die Y-Achse
Schreiben	Neue Verdrehung um die Y-Achse eintragen
Wertebereich	-180000 ... +180000
Wert nach Reset	0

Bei der Programmierung über Ebenen wird die X-Y-Ebene um die drei Ebenen des kartesischen Koordinatensystems verdreht, damit ein Kreis im Raum ermöglicht wird. Dieses Register gibt die Verdrehung der X-Y-Ebene um die Y-Achse an.

<b>Register 1x4089/1x4289: Verdrehung um Z-Achse</b>	
<b>Funktion</b>	<b>Beschreibung</b>
Lesen	Aktuelle Verdrehung um die Z-Achse
Schreiben	Neue Verdrehung um die Z-Achse eintragen
Wertebereich	-180000 ... +180000
Wert nach Reset	0

Bei der Programmierung über Ebenen wird die X-Y-Ebene um die drei Ebenen des kartesischen Koordinatensystems verdreht, damit ein Kreis im Raum ermöglicht wird. Dieses Register gibt die Verdrehung der X-Y-Ebene um die Z-Achse an.

<b>Register 1x4093: Puffer für Kreisinterpolation</b>	
<b>Funktion</b>	<b>Beschreibung</b>
Lesen	Aktueller Puffer
Schreiben	Neuer Puffer einstellen
Wertebereich	1 –10
Wert nach Reset	1

Mit diesem Register kann der Puffer für die 3D-Kreisinterpolation über Punkte ausgewählt werden.

<b>Register 1x1166: Fehlerregister Kreisinterpolation</b>	
<b>Funktion</b>	<b>Beschreibung</b>
Lesen	Aktueller Fehlerzustand
Schreiben	Nicht erlaubt
Wertebereich	23 Bit signed integer
Wert nach Reset	0

Die einzelnen Bits haben folgende Bedeutung:

- 0 Sammelfehler
- 1 Teachpunkte sich zu dicht aufeinander  
Wenn die Differenzen zwischen Startpunkt zu Mittelpunkt, Mittelpunkt zu Endpunkt oder Endpunkt zu Startpunkt kleiner als 100 Inkremente ist, dann wird dieser Bit gesetzt
- 2 Alle 3 Teachpunkte befinden sich auf einer Geraden  
Wenn der Betrag des Quadrates kleiner als 173 Inkremente<sup>2</sup> ist, dann wird dieses Bit gesetzt.
- 4 Fehler interne Speicheranforderung



### 3.3.2 Eingabe über Winkel

Kreisprogrammierung:

Die Programmierung eines 3D-Kreises funktioniert im Prinzip gleich wie die eines 2D-Kreises. Das liegt daran, daß man einen 3D-Kreis auf einen 2D-Kreis zurückführen kann, indem man den 2D-Kreis in die Ebene des 3D-Kreises legt. Der Mittelpunkt (Register 1zy041 und 1zy042) wird nicht absolut, sondern bezogen auf die Ebene eingegeben. Das heißt, es wird nur die Entfernung von Startpunkt zum Mittelpunkt eingetragen. Für die Programmierung hat dies folgende Änderungen zur Folge:

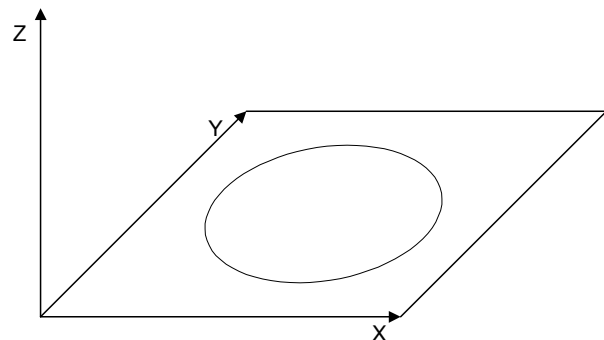
- Es gibt drei neue Register 1z4087, 1z4088 und 1z4089. Diese Register geben die Verdrehung der X-Y-Ebene bezüglich der jeweiligen Koordinatenachse an. D.h. 1z4087 gibt die Verdrehung der X-Y-Ebene zur X-Achse an. 1z4088 gibt die Verdrehung der X-Y-Ebene zur y-Achse an und 1z4089 gibt die Verdrehung der X-Y-Ebene zur Z-Achse an. Die Verdrehungen geschehen im Uhrzeigersinn mit der jeweiligen Achse.

Die 3D-Kreisinterpolation über Ebenen kann auch mit Anhängen gefahren werden.

Durch diese drei neuen Register kann ein beliebiger Kreis im Raum beschrieben werden. Für die Sonderfälle der Achsenabschnitte ergibt sich:

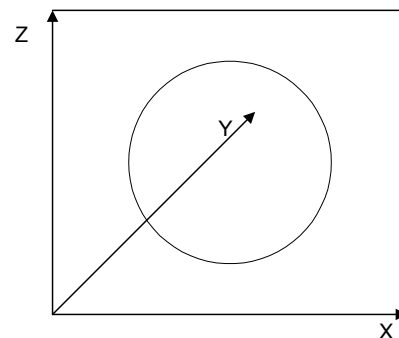
Fall 1: Kreis um die X-Y-Ebene.

1z4087=0  
1z4088=0  
1z4089=0

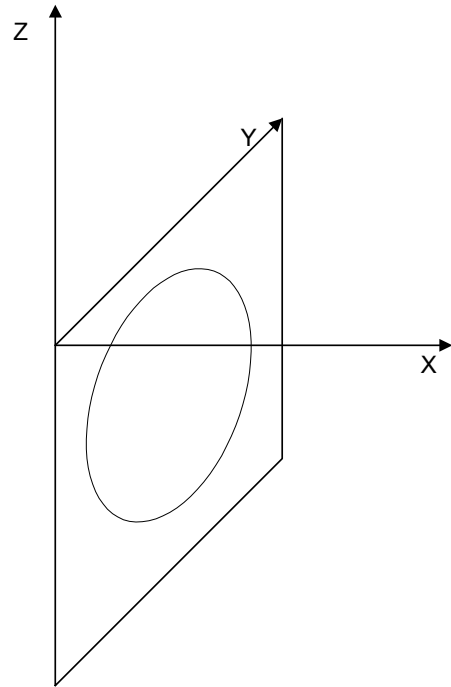


Fall 2: Kreis um die X-Z-Ebene.

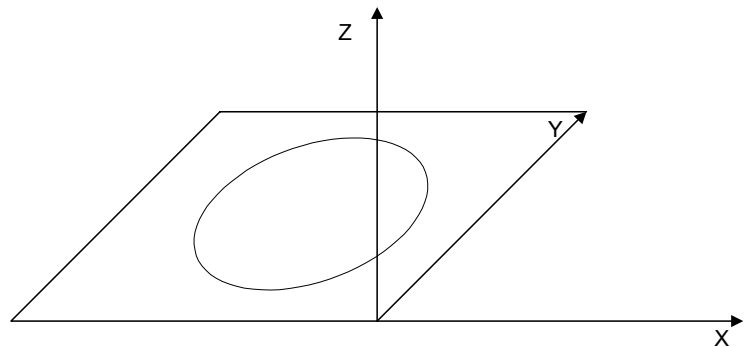
90° um die X-Achse gedreht.  
1z4087=90000 entspricht 90°  
1z4088=0  
1z4089=0



Fall 3: Kreis um die Y-Z-Ebene.  
Ebene  $90^\circ$  um die Y-Achse gedreht.  
1z4087=0  
1z4088=90000 entspricht  $90^\circ$   
1z4089=0



Fall 4: Kreis um die X-Y-Ebene.  
Ebene  $90^\circ$  um die Z-Achse gedreht.  
1z4087=0  
1z4088=0  
1z4089=90000 entspricht  $90^\circ$



### 3.3.3 Beispielprogramm:

Das D-CON2-Modul befindet sich im Steckplatz 2.

```

TASK 0 -----
; Modus 3: digitaler Drehzahlregler für
; Achsen 21, 22, 23
LADE_REGISTER [121098 mit 3]
;
; Referenzierung und Freigabe beider Achs
LADE_REGISTER [121001 mit 1] ;Freigabe Achse 21
LADE_REGISTER [122001 mit 1] ;Freigabe Achse 22
LADE_REGISTER [121001 mit 3] ;Ref 21 IstPos=0
LADE_REGISTER [122001 mit 3] ;Ref 22 IstPos=0
;
; Deklaration der an der Kreisinterpola-
; tion beteiligten Achsen
LADE_REGISTER [124128 mit 21] ;Achse 21 und 22 an Kreis
LADE_REGISTER [124129 mit 22] ;Interpolation beteiligt

LADE_REGISTER [124001 mit 107] ;3-D Kreis aktiv
;
LADE_REGISTER [124087 mit 90000] ;Drehung um X-Achse
LADE_REGISTER [124088 mit 90000] ;Drehung um Y-Achse
LADE_REGISTER [124089 mit 0] ;Drehung um Z-Achse
;
LADE_REGISTER [124003 mit 600] ;Geschwindigkeit
LADE_REGISTER [124005 mit 1000] ;Startrampe
LADE_REGISTER [124006 mit 1000] ;Stoprampe
;
; Positionen definieren
LADE_REGISTER [124041 mit 40000] ;Mittelpunkt Achse 21
LADE_REGISTER [124042 mit 35000] ;Mittelpunkt Achse 22
LADE_REGISTER [124045 mit 16383] ;Sollwinkel 180°
;
LADE_REGISTER [124001 mit 116] ;3-D Kreis mit Winkel
LADE_REGISTER [124001 mit 41] ;Starte Interpolation
;
SOBALD
    HALTACHSE 21
    HALTACHSE 22
    HALTACHSE 23
DANN
    LADE_REGISTER [121001 mit 42] ;Ende der Interpolation
    LADE_REGISTER [122001 mit 42]
    LADE_REGISTER [123001 mit 42]
SOBALD
    BIT_LÖSCH [121000 Bit 13] ;Busy-Bit gelöscht
    BIT_LÖSCH [121000 Bit 13]
    BIT_LÖSCH [121000 Bit 13]
DANN
    SPRUNG 0
Programmende

```

### 3.3.4 Eingabe über Teachwerte

Ein Kreisabschnitt im Raum kann, gleichwertig wie unter 3.3.2 beschrieben, auch durch drei Punkte beschrieben werden. Diese 9 Zahlenwerte werden in die Register 1x4077 bis 1x4085 eingetragen. Danach kann die Berechnung mit Kommando 113 gestartet werden. Das Register 1x4093 ist ein Indexregister. D.h. es können max. 10 Kreise vorberechnet werden. Der Index hat demnach den Wertebereich 1..10.

Aus diesen 9 Zahlenwerte wird dann der Mittelpunkt und der zu überstreichende Winkel ermittelt. Kommando 113 startet diese Berechnung. Die Ausgangsdaten stehen in den Registern 1x4074-1x4076 zur Verfügung. Diese drei Ausgangsdaten müssen danach 1:1 in die Register 1x4041, 1x4042, 1x4045 bzw. 1x4241, 1x4242, 1x4245 kopiert werden. Durch Kommando 115 wird die Bewegung für drei Punkte gestartet.

### 3.3.5 Beispielprogramm:

Das D-CON2-Modul befindet sich im Steckplatz 2.

```
TASK 0 -----
; Modus 3: digitaler Drehzahlregler für
; Achsen 21, 22, 23
LADE_REGISTER [121098 mit 3]
; Referenzierung und Freigabe beider Achs
LADE_REGISTER [121001 mit 1] ;Freigabe Achse 21
LADE_REGISTER [122001 mit 1] ;Freigabe Achse 22
LADE_REGISTER [121001 mit 3] ;Ref 21 IstPos=0
LADE_REGISTER [122001 mit 3] ;Ref 22 IstPos=0
LADE_REGISTER [123001 mit 3] ;Ref 23 IstPos=0
; Deklaration der an der Kreisinterpola-
; tion beteiligten Achsen
LADE_REGISTER [124128 mit 21] ;Achse 21 und 22 an Kreis-
LADE_REGISTER [124129 mit 22] ;interpolation beteiligt
LADE_REGISTER [124093 mit 1] ;Puffer 1 zum abspeichern
;der Kreisdaten verwenden.

LADE_REGISTER [124001 mit 107] ;3-D Kreis aktiv
LADE_REGISTER [124077 mit 0] ;Punkt 1 X-Achse
LADE_REGISTER [124078 mit 0] ;Punkt 1 Y-Achse
LADE_REGISTER [124079 mit 0] ;Punkt 1 Z-Achse
LADE_REGISTER [124080 mit 8659] ;Punkt 2 X-Achse
LADE_REGISTER [124081 mit 10000] ;Punkt 2 Y-Achse
LADE_REGISTER [124082 mit -5000] ;Punkt 2 Z-Achse
LADE_REGISTER [124083 mit 0] ;Punkt 3 X-Achse
LADE_REGISTER [124084 mit 20000] ;Punkt 3 Y-Achse
LADE_REGISTER [124085 mit 0] ;Punkt 3 Z-Achse
LADE_REGISTER [124001 mit 113] ;Berechnung starten
SOBALD
BITLÖSCH[121000 BIT 13] ;Berechnung dauert ca. 20ms
DANN
LADE_REGISTER [124003 mit 600] ;Geschwindigkeit
LADE_REGISTER [124005 mit 1000] ;Startrampe
LADE_REGISTER [124006 mit 1000] ;Stoprampe
LADE_REGISTER [124093 mit 1] ;Puffer 1 verwenden.
LADE_REGISTER [124041 mit R(124074)] ;Mittelpunkt Achse 1
LADE_REGISTER [124042 mit R(124075)] ;Mittelpunkt Achse 2
LADE_REGISTER [124045 mit R(124076)] ;Sollwinkel
LADE_REGISTER [124001 mit 115] ;3-D mit 3 Positionen
LADE_REGISTER [124001 mit 41] ;Starte Interpolation
SOBALD
```

---

```
        HALTACHSE 21
        HALTACHSE 22
        HALTACHSE 23
DANN
    LADE_REGISTER [121001 mit 42] ;Ende der Interpolation
    LADE_REGISTER [122001 mit 42]
    LADE_REGISTER [123001 mit 42]
SOBALD
    BIT_LÖSCH [121000 Bit 13] ;Busy-Bit gelöscht
    BIT_LÖSCH [121000 Bit 13]
    BIT_LÖSCH [121000 Bit 13]
DANN
    SPRUNG 0
Programmende
```

## 3.4 3D-Spline Programmierung

Die Splineprogrammierung wird für Achsabläufe benutzt, bei denen die Achsen eine Strecke abfahren, die über eine mathematische Formel berechnet wird. Zuerst werden der Reglerkarte Teachpunkte mitgeteilt, über die die Achsen fahren sollen. Mit einer nachfolgenden Berechnung werden zwischen diese Teachpunkte weitere Interpolationspunkte (Splinepunkte) gesetzt, damit eine kontinuierliche Bahnbewegung möglich wird. Zwischen den einzelnen Splinepunkten wird eine 3D-Linearinterpolation gefahren. Die Startrichtung ist über die Richtung von Teachpunkt 1 zu Teachpunkt 2 definiert. Danach kann die Strecke von Teachpunkt 1 zu Teachpunkt 2 natürlich verlassen werden. Entsprechendes gilt zu der Richtung am Ende der Splinebewegung. Während der Splinebewegung kann die Geschwindigkeit geändert werden. Für eine benötigte Aktion, die während der Splinebewegung gestartet werden muß, kann ein Zähler ausgelesen werden, der das Überfahren der Teachpunkte anzeigt.

### 3.4.1 Registerbelegung

<b>Register 1x1001/1x4001: Kommandoregister</b>	
<b>Funktion</b>	<b>Beschreibung</b>
Lesen	Letztes Kommando
Schreiben	Neues Kommando an Reglerkarte geben
Wertebereich	0 – 255
Wert nach Reset	0

Folgende Kommandos sind für die Splinebewegung definiert:

42	Der Interpolationsmodus der aktuellen Achse wird beendet. Hierzu muß auf das Löschen des Busy-Bits im jeweiligen Statusregister (Bit 13 in Register 1xy000) gewartet werden.
94	Interpolation mit allen drei Achsen auf Modul DIMA4-3
109	Starten der Splineberechnung. Nach dem Start muß das Busy-Bit abgefragt werden (Bit 13 in Register 1x1000). Diese Berechnung dauert je nach Anzahl der Splinepunkte zwischen 1 und 10 Sekunden
110	Dieses Kommando startet die Splinebewegung der Achsen. Nach diesem Kommando muß auf das Löschen des Busy-Bits der ersten Achse gewartet werden.
142	Neuberechnung der Splinelänge (siehe Kapitel 3.4.9). Nach diesem Kommando muß auf das Löschen des Busy-Bits der ersten Achse gewartet werden.

<b>Register 1x1187: Spline Nummer</b>	
<b>Funktion</b>	<b>Beschreibung</b>
Lesen	aktuelle Spline-Nummer lesen
Schreiben	neue Spline-Nummer schreiben
Wertebereich	1 .. 10
Wert nach Reset	1

In der Steuerung können bis zu 10 Splines berechnet und abgelegt werden.

<b>Register 1x1188: X-Koordinate Splinepunkt</b>	
<b>Funktion</b>	<b>Beschreibung</b>
Lesen	aktuelle X-Koordinate lesen
Schreiben	aktuelle X-Koordinate schreiben
Wertebereich	-8388608 .. 8388607
Wert nach Reset	0

Nach der Berechnung können hier die X-Koordinaten der Splinepunkte angesehen werden.

<b>Register 1x1189: Y-Koordinate Splinepunkt</b>	
<b>Funktion</b>	<b>Beschreibung</b>
Lesen	aktuelle Y-Koordinate lesen
Schreiben	aktuelle Y-Koordinate schreiben
Wertebereich	-8388608 .. 8388607
Wert nach Reset	0

Nach der Berechnung können hier die Y-Koordinaten der Splinepunkte angesehen werden.

<b>Register 1x1190: Z-Koordinate Splinepunkt</b>	
<b>Funktion</b>	<b>Beschreibung</b>
Lesen	aktuelle Z-Koordinate lesen
Schreiben	aktuelle Z-Koordinate schreiben
Wertebereich	-8388608 .. 8388607
Wert nach Reset	0

Nach der Berechnung können hier die Z-Koordinaten der Splinepunkte angesehen werden.

<b>Register 1x1191: Zuordnung Teachpunkt</b>	
<b>Funktion</b>	<b>Beschreibung</b>
Lesen	aktuelle Z-Koordinate lesen
Schreiben	Teachpunkt zur Splinekoordinate beschreiben
Wertebereich	0 .. 500
Wert nach Reset	0

Während dem Splineablauf kann hier das Erreichen eines Teachpunktes abgefragt werden.

<b>Register 1x1192: Zeiger auf Teach- oder Splinekoordinaten</b>	
<b>Funktion</b>	<b>Beschreibung</b>
Lesen	aktueller Zeigerwert lesen
Schreiben	Zeigerwert schreiben
Wertebereich	1 .. 3000
Wert nach Reset	0

Vor der Berechnung wird mit dem Zeigerregister auf eine Teachkoordinate zugegriffen. Nach der Berechnung wird mit dem Zeigerregister auf eine Splinekoordinate zugegriffen.

<b>Register 1x1193: Anzahl berechneter Splinepunkte</b>	
<b>Funktion</b>	<b>Beschreibung</b>
Lesen	aktuelle Anzahl der Splinepunkte lesen
Schreiben	Ändern der Splinepunkte (siehe Kommando 142)
Wertebereich	0 .. 3000
Wert nach Reset	0

Mit dem Berechnen des Splines wird hier die Anzahl der berechneten Splinepunkte eingetragen. Zum Begrenzen oder Verlängern des Splines kann die Anzahl verändert werden (Siehe Beispiel).



<b>Register 1x1194: Grenzgeschwindigkeit für die Splineinterpolation</b>	
<b>Funktion</b>	<b>Beschreibung</b>
Lesen	aktuelle Grenzgeschwindigkeit lesen
Schreiben	neue Grenzgeschwindigkeit schreiben
Wertebereich	0 ... Register 1xy021
Wert nach Reset	1000

Vor der Berechnung muß hier die maximale Geschwindigkeit eingetragen werden, die beim Abfahren des Splines erreicht wird. Mit dieser Angabe variiert die Anzahl der berechneten Splinepunkte:

- bei kleiner Grenzgeschwindigkeit ergeben sich mehr Splinepunkte
- bei großer Grenzgeschwindigkeit ergeben sich weniger Splinepunkte

Dieser Zusammenhang ergibt sich aus der Tatsache, daß zwei Splinepunkte mindestens 20 ms bei Grenzgeschwindigkeit auseinander liegen müssen.

<b>Register 1x1195: Statusregister für die Splineberechnung</b>	
<b>Funktion</b>	<b>Beschreibung</b>
Lesen	aktueller Status lesen
Schreiben	nicht erlaubt
Wertebereich	24 Bit, bitcodiert
Wert nach Reset	0

- Bit 0: Sammelfehler-Bit
- Bit 2: Interner Speicherfehler, nicht genügend Speicher verfügbar.
- Bit 3: Anzahl max. Teachpunkte erreicht (zB 30)
- Bit 4: Max. Anzahl Interpolationspunkte überschritten (zB 500).
- Bit 5: Max. Anzahl Splines erreicht (10).
- Bit 6: Zwei hintereinander liegende Teachpunkte sind identisch.

<b>Register 1x1202: Berechnung mit Korrektur</b>	
<b>Funktion</b>	<b>Beschreibung</b>
Lesen	aktuelle Korrekturart
Schreiben	Korrekturart ändern
Wertebereich	0 ... 1
Wert nach Reset	1

Mit diesem Register kann die Korrektur bei der Splineberechnung ein- oder ausgeschaltet werden. Werden bei der Berechnung der einzelnen Splinestückchen Längen unter 10% von 20ms entdeckt, so werden diese korrigiert.

<b>Register 1x1204: X-Koordinate Teachpunkt</b>	
<b>Funktion</b>	<b>Beschreibung</b>
Lesen	aktuelle X-Koordinate lesen
Schreiben	aktuelle X-Koordinate schreiben
Wertebereich	-8388608 .. 8388607
Wert nach Reset	0

Vor der Berechnung werden hier die X-Koordinaten der Teachpunkte eingetragen.

<b>Register 1x1205: Y-Koordinate Teachpunkt</b>	
<b>Funktion</b>	<b>Beschreibung</b>
Lesen	aktuelle Y-Koordinate lesen
Schreiben	aktuelle Y-Koordinate schreiben
Wertebereich	-8388608 .. 8388607
Wert nach Reset	0

Vor der Berechnung werden hier die Y-Koordinaten der Teachpunkte eingetragen.

<b>Register 1x1206: Z-Koordinate Teachpunkt</b>	
<b>Funktion</b>	<b>Beschreibung</b>
Lesen	aktuelle Z-Koordinate lesen
Schreiben	aktuelle Z-Koordinate schreiben
Wertebereich	-8388608 .. 8388607
Wert nach Reset	0

Vor der Berechnung werden hier die Z-Koordinaten der Teachpunkte eingetragen.

<b>Register 1x1240: maximale Anzahl Teachpunkte</b>	
<b>Funktion</b>	<b>Beschreibung</b>
Lesen	angelegter Speicher für Teachpunkte
Schreiben	neuer Speicher für Teachpunkte festlegen
Wertebereich	3 .. 500
Wert nach Reset	30

Mit diesem Register kann festgelegt werden, wie viele Teachpunkte vor der Splineberechnung reserviert werden sollen. Der Speicher wird direkt beim Beschreiben des Registers 1x1240 neu angelegt. Das Register muß also vor dem Beschreiben der Teachpunkte festgelegt werden.

<b>Register 1x1241: maximale Anzahl Splinepunkte</b>	
<b>Funktion</b>	<b>Beschreibung</b>
Lesen	angelegter Speicher für Interpolationspunkte
Schreiben	neuer Speicher für Interplationspunkte festlegen
Wertebereich	3 .. 3000
Wert nach Reset	500

Mit diesem Register kann festgelegt werden, wie viele Splinepunkte für die Berechnung angelegt werden sollen. Werden in der Berechnung mehr Splinepunkte berechnet, so wird das Bit 4 im Statusregister 1x1195 gesetzt.

Die maximale Anzahl der Splinepunkte muß vor der Berechnung definiert werden. Jeder Spline kann eine unterschiedliche Anzahl von Splinepunkten erhalten.

Beim Beschreiben dieses Registers wird vorhandener alter Speicher für den aktuellen Spline freigegeben. Mit der Berechnung der Splinepunkte wird der neue Speicher angelegt. Der Speicherbedarf liegt bei zirka  $14 * \text{Register } 1x1241$ . Zusätzlich werden während der Berechnung weitere interne Daten benötigt. Dieser Speicherbedarf ist zusätzlich etwas größer als die entstehenden Splinedaten. Wenn für die Berechnung nicht genügend Speicher zur Verfügung steht, wird das Bit 2 in Register 1x1195 gesetzt. Überschreitet die Berechnung die hier angegebene Anzahl an Splinepunkte, so wird das Bit 4 in Register 1x1195 gesetzt.

### 3.4.2 Ablauf

Der Spline wird folgendermaßen programmiert:

- 1 Dateneingabe
- 2 Starten der (Spline) Berechnung
- 3 Starten der Bewegung
- 4 Schalten von Ausgängen in Abhängigkeit der Teachpunkte
- 5 Beenden der Bewegung

### 3.4.3 Dateneingabe

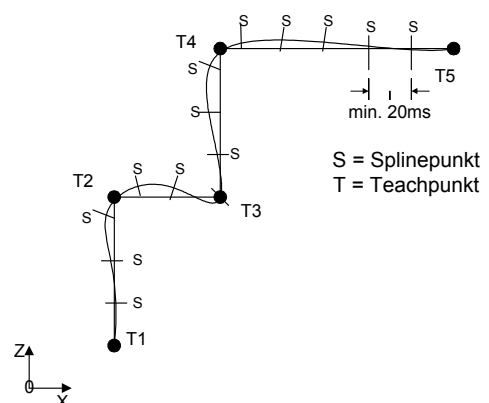
Eingabe der Teachpunkte:

Zuerst muß die Splinenummer in Register 1x1187 festgelegt werden. Für die Begrenzung der Satzwechselzeit (20ms) muß vor der Berechnung die maximale Geschwindigkeit definiert werden.

In Register 1x1192 wird nun der aktuelle Teachpunkt eingetragen. Danach werden die X-,Y-,Z-Koordinaten (Register 1x1188 bis 1x1190) beschrieben. Dies wird solange gemacht, bis alle Teachpunkte eingegeben sind. Zwei hintereinander liegende Teachpunkte dürfen nicht identisch sein.

### 3.4.4 Starten der (Spline) Berechnung

Die Splineberechnung wird mit dem Kommando 109 gestartet. Während der Berechnung ist das Busy-Bit gesetzt (Bit13 in Register 1x1000). Die Anzahl der abzufahrenden Punkte (berechnete Splinepunkte) wird nach der Berechnung über Register 1x1193 angezeigt. Diese Anzahl ergibt sich aus dem Eingangsdatensatz, der maximalen Geschwindigkeit (Reg 1x1194) und einer internen Begrenzung der Satzwechselzeit (20ms). Daraus folgt, daß das Register 1x1194 vor der Berechnung definiert werden muß. Für die Linearinterpolation zwischen den einzelnen Splinepunkten muß eine endlich kleine Satzwechselzeit berücksichtigt werden (z.B. 20ms). Deshalb dürfen die Abstände der berechneten Splinepunkte nicht zu klein werden. Da eine Abhängigkeit zu der Verfahrensgeschwindigkeit besteht, muß bereits beim Vorinterpolieren der Splines eine Geschwindigkeit bekannt sein, die beim späteren Verfahren der Bahn nicht überschritten wird. Je niedriger diese Grenzgeschwindigkeit gewählt wird desto feiner legt die Splineberechnung das Stützpunktraster. Wird die Bahngeschwindigkeit überschritten, so muß eine neue Berechnung mit entsprechend angepassten Register 1x1194 stattfinden. Die Anzahl berechneter Splinepunkte wird im Register 1x1241 begrenzt. Wird diese Anzahl überschritten wird im Reg 1x1195 das Bit 4 gesetzt.



### **3.4.5 Starten der Bewegung**

Zum Initialisieren des Interpolationsmodi für alle drei Achsen muß das Kommando 94 gegeben werden. Die Splineinterpolation wird mit Kommando 110 gestartet. Soll nicht der ganze Spline abgefahren werden, muß zuvor das Register 193 auf die gewünschte Anzahl heruntersgesetzt werden. Das Kommando 110 beginnt immer am Anfang des gewünschten Spline. Die Splineinterpolationen werden in der Achse 42 behandelt. Hierzu können die Register 1x1082 (Bahnstückzähler), 1x1083 (Füllstand) und 1x1084 (Wartezyklen) berücksichtigt werden.

### **3.4.6 Schalten von Ausgängen in Abhängigkeit der Teachpunkte**

Um eine Zuordnung zwischen Teachpunkte und berechneter Splinepunkte zu erhalten kann das Register 1x1191 verwendet werden. Nach dem Starten eines Splines ändert sich das Register 1x1191 von 1 bis zur maximalen Anzahl Teachpunkte. Das Sympas-Programm kann damit beim Erreichen eines Teachpunktes beliebige Aktionen starten (z.B. Ausgänge setzen).

### **3.4.7 Beenden der Bewegung**

Nach beenden des Splines wird für jede Achse das Haltachse-Bit gegeben. Zum Beenden des Interpolationsmodis benötigen alle Achsen das Kommando 42. Der Spline kann ebenso mit dem Kommando 42 in die Achsen 1-3 gestoppt werden.

### 3.4.8 Beispielprogramm Spline Programmierung

```

0: TASK 0 -----
1:   LADE_REGISTER [121098 mit 3]           ;Modus 3
2:   LADE_REGISTER [121187 mit 1]         ;Splinenummer 1
3:   LADE_REGISTER [121240 mit 10]        ;Max 10 Teachpunkte
4: FALLS
5:   BIT_SETZ [121195 Bit 2]
6: DANN
7:   ;Fehlermeldung: nicht genügend Speicher
8: DANN
4:   LADE_REGISTER [121241 mit 600]       ;Max 600 Splinepunkte
5:   LADE_REGISTER [121194 mit 500]       ;Max Fahrgeschwindigkeit
6:   ; Teachpunkt 1
7:   LADE_REGISTER [121192 mit 1]         ;Teachpunkt Nummer 1
8:   LADE_REGISTER [121204 mit 400]       ;X-Position
9:   LADE_REGISTER [121205 mit 2000]     ;Y-Position
10:  LADE_REGISTER [121206 mit 0]         ;Z-Position
11:  ; Teachpunkt 2
12:  LADE_REGISTER [121192 mit 2]
13:  LADE_REGISTER [121204 mit 400]
14:  LADE_REGISTER [121205 mit 2000]
15:  LADE_REGISTER [121206 mit 200]
16:  ; Teachpunkt 3
17:  LADE_REGISTER [121192 mit 3]
18:  LADE_REGISTER [121204 mit 400]
19:  LADE_REGISTER [121205 mit 2000]
20:  LADE_REGISTER [121206 mit 900]
21:  ; Teachpunkt 4
22:  LADE_REGISTER [121192 mit 4]
23:  LADE_REGISTER [121204 mit 900]
24:  LADE_REGISTER [121205 mit 2000]
25:  LADE_REGISTER [121206 mit 900]
26:  ; Teachpunkt 5
27:  LADE_REGISTER [121192 mit 5]
28:  LADE_REGISTER [121204 mit 900]
29:  LADE_REGISTER [121205 mit 2000]
30:  LADE_REGISTER [121206 mit 1600]
31:  ; Teachpunkt 6
32:  LADE_REGISTER [121192 mit 6]
33:  LADE_REGISTER [121204 mit 2000]
34:  LADE_REGISTER [121205 mit 2000]
35:  LADE_REGISTER [121206 mit 1600]
36:  ; Teachpunkt 7
37:  LADE_REGISTER [121192 mit 7]
38:  LADE_REGISTER [121204 mit 2200]
39:  LADE_REGISTER [121205 mit 2000]
40:  LADE_REGISTER [121206 mit 1600]
41:  ;
42:  LADE_REGISTER [121001 mit 109]       ;Berechnung starten
43: SOBALD
44:   BIT_LÖSCH [Reg=121000, Bit=13]     ;Berechnung beendet
45: DANN
46: FALLS
47:   REG 121195                           ;Reg 11195 # 0 ?

```

---

```

48: DANN
49: ; Fehlermeldungen ....
50: DANN
51: LADE_REGISTER [124001 mit 94] ;Interpolation über 3 Achsen
52: LADE_REGISTER [124003 mit 500] ;Geschwindigkeit
53: ;(max Reg 1x1194)
54: LADE_REGISTER [124005 mit 500] ;Startrampe
55: LADE_REGISTER [124006 mit 500] ;Stoprampe
56: ;
57: LADE_REGISTER [121187 mit 1] ;Splinenummer 1
58: LADE_REGISTER [121001 mit 110] ;Start der Interpolation
59: SOBALD
60: BIT_LÖSCH [Reg=121000, Bit=13] ;Spline gestartet ?
61: DANN
62: ;
63: SOBALD ;Ausgang setzen beim
64: REG 121191 ;Teachpunkt 4
65: >
66: 3
67: DANN
68: A 101
69: SOBALD ;Ausgang setzen beim
70: REG 121191 ;Teachpunkt 6
71: >
72: 5
73: DANN
74: A 102
75: SOBALD ;Ende der Splineinterpolation
76: HALTACHSE Achse=21
77: HALTACHSE Achse=22
78: HALTACHSE Achse=23
79: DANN
80: LADE_REGISTER [121001 mit 42]
81: LADE_REGISTER [122001 mit 42]
82: LADE_REGISTER [123001 mit 42]
83: SOBALD
84: BIT_LÖSCH [121000 BIT 13] ; Busy-Bit gelöscht?
85: BIT_LÖSCH [122000 BIT 13]
86: BIT_LÖSCH [123000 BIT 13]
87: DANN
88: SPRUNG 0

```

### 3.4.9 Verändern / Anfügen von Splinedaten

Ab der Softwareversion 2.800 können berechnete Splines verändert werden. Das ist zum Beispiel nötig, wenn ein abgerundetes Viereck abgefahren werden soll. Dazu müssen die „runden Ecken“ als Spline berechnet werden; die Gerade dazwischen wird als ein Splinstück eingetragen. Die Anzahl der Splinepunkte muß in Register 1x1193 eingetragen werden. Am Ende der Splineveränderung muß die Gesamtlänge des Splines neu berechnet werden. Das geschieht über Kommando 142.

Beispielprogramm:

```

; *****
; * Unterprogramm fügt den Spline 2      *
; * an den Spline 1 an.                *
; *****
DEF_FUNKTION [SplineAnfügen, SA]
  Par: Spline1, Spline2
  Var: rzSpline1Punkt, rzSpline2Punkt, rSpline2Anz,
      rSplineX, rSplineY, rSplineZ, rSplineTeach
MARKE 50
  LADE_REGISTER [121187 mit R(Spline1)] ;Spline 1
  REG rzSpline1Punkt                    ;Splinepunkt-Zeiger 1
  =
  REG 121193
  +
  1
  LADE_REGISTER [121187 mit R(Spline2)] ;Spline 2
  LADE_REGISTER [rzSpline2Punkt mit 1]   ;Splinepunkt-Zeiger 2
  LADE_REGISTER [rSpline2Anz mit R(121193)] ;Splinepunkte 2
MARKE sAnfügen
; Splinepunkt aus Spline 2 auslesen
  LADE_REGISTER [121187 mit R(Spline2)] ;Spline 2
  LADE_REGISTER [121192 mit R(rzSpline2Punkt)]
  LADE_REGISTER [rSplineX mit R(121188)] ;Splinepunkt X
  LADE_REGISTER [rSplineY mit R(121189)] ;Splinepunkt Y
  LADE_REGISTER [rSplineZ mit R(121190)] ;Splinepunkt Z
  LADE_REGISTER [rSplineTeach mit R(121191)] ;Teachpunktnummer
; Splinepunkt an Spline 1 anfügen
  LADE_REGISTER [121187 mit R(Spline1)] ;Spline 1
  LADE_REGISTER [121192 mit R(rzSpline1Punkt)]
  LADE_REGISTER [121188 mit R(rSplineX)] ;Splinepunkt X
  LADE_REGISTER [121189 mit R(rSplineY)] ;Splinepunkt Y
  LADE_REGISTER [121190 mit R(rSplineZ)] ;Splinepunkt Z
  LADE_REGISTER [121191 mit R(rSplineTeach)] ;Teachpunktnummer
FALLS
  REG rzSpline2Punkt                    ;Splinepunkt-Zeiger 2
  #
  REG rSpline2Anz                      ;Splinepunkte Spline2
DANN
  REGINC rzSpline1Punkt
  REGINC rzSpline2Punkt
  SPRUNG sAnfügen
DANN
  LADE_REGISTER [121187 mit R(Spline1)]
; Splinepunkt-Anzahl neu eintragen
  LADE_REGISTER [121193 mit R(rzSpline1Punkt)]
  LADE_REGISTER [121001 mit 142]       ;Länge Berechnen
SOBALD
  BIT_LÖSCH [Reg=121000, Bit=13]      ;Busy-Bit
DANN
  RÜCKSPRUNG

```



```

END_DEF
;
TASK 0
  LADE_REGISTER [121098 mit 3]
  LADE_REGISTER [121007 mit 10]
  LADE_REGISTER [122007 mit 10]
  LADE_REGISTER [123007 mit 10]
;
  HALTACHSE Achse=21
  HALTACHSE Achse=22
  HALTACHSE Achse=23
  LADE_REGISTER [121001 mit 1]
  LADE_REGISTER [122001 mit 1]
  LADE_REGISTER [123001 mit 1]
  LADE_REGISTER [121001 mit 42]
  LADE_REGISTER [122001 mit 42]
  LADE_REGISTER [123001 mit 42]
SOBALD
  BIT_L™SCH [Reg=121000, Bit=13]

  BIT_L™SCH [Reg=122000, Bit=13]
  BIT_L™SCH [Reg=123000, Bit=13]
DANN
  LADE_REGISTER [121187 mit 1]           ;Spline 1 auswählen
  LADE_REGISTER [121241 mit 500]       ;max 500 Splinepunkte
; Teachpunkt 1
  LADE_REGISTER [121192 mit 1]         ;erste Rundung
  LADE_REGISTER [121204 mit 38640]    ;berechnen
  LADE_REGISTER [121205 mit 16000]
  LADE_REGISTER [121206 mit 0]
; Teachpunkt 2
  LADE_REGISTER [121192 mit 2]
  LADE_REGISTER [121204 mit 32810]
  LADE_REGISTER [121205 mit 20110]
  LADE_REGISTER [121206 mit 0]
; Teachpunkt 3
  LADE_REGISTER [121192 mit 3]
  LADE_REGISTER [121204 mit 29630]
  LADE_REGISTER [121205 mit 35720]
  LADE_REGISTER [121206 mit 0]
; Teachpunkt 4
  LADE_REGISTER [121192 mit 4]
  LADE_REGISTER [121204 mit 33340]
  LADE_REGISTER [121205 mit 43390]
  LADE_REGISTER [121206 mit 0]
;
  LADE_REGISTER [121194 mit 200]       ;Berechnungs-Geschw
  LADE_REGISTER [121001 mit 109]      ;Spline Berechnen
; ergibt 116 Spinepunkte
SOBALD
  BIT_LÖSCH [Reg=121000, Bit=13]
  REGNULL 121195
DANN
;
  LADE_REGISTER [121187 mit 2]         ;Spline 2 auswählen
  LADE_REGISTER [121241 mit 200]      ;max 200 Splinepunkte
; Teachpunkt 1
  LADE_REGISTER [121192 mit 1]         ;zweite Rundung
  LADE_REGISTER [121204 mit 73290]    ;berechnen
  LADE_REGISTER [121205 mit 105040]
  LADE_REGISTER [121206 mit 0]
; Teachpunkt 2
  LADE_REGISTER [121192 mit 2]
  LADE_REGISTER [121204 mit 76990]

```

```

    LADE_REGISTER [121205 mit 110330]
    LADE_REGISTER [121206 mit 0]
    ; Teachpunkt 3
    LADE_REGISTER [121192 mit 3]
    LADE_REGISTER [121204 mit 94990]
    LADE_REGISTER [121205 mit 113770]
    LADE_REGISTER [121206 mit 0]
    ; Teachpunkt 4
    LADE_REGISTER [121192 mit 4]
    LADE_REGISTER [121204 mit 102660]
    LADE_REGISTER [121205 mit 108210]
    LADE_REGISTER [121206 mit 0]
    ;
    LADE_REGISTER [121194 mit 200]           ;Berechnungs-Geschw
    LADE_REGISTER [121001 mit 109]         ;Spline Berechnen
    ; ergibt 126 Spinepunkte
SOBALD
    BIT_LÖSCH [Reg=121000, Bit=13]
    REGNULL 121195
    DANN
    SplineAnfügen [Spline1=1, Spline2=2]
MARKE 40
    -MERKER 100
SOBALD
    MERKER 100
    DANN
    POS [Achse=21, Pos=38640, v=1000]
    POS [Achse=22, Pos=16000, v=1000]
    POS [Achse=23, Pos=0, v=1000]
SOBALD
    HALTACHSE Achse=21
    HALTACHSE Achse=22
    HALTACHSE Achse=23
    DANN
    -MERKER 100
SOBALD
    MERKER 100
    DANN
    LADE_REGISTER [124001 mit 94]
    LADE_REGISTER [124005 mit 1000]           ;Startrampe
    LADE_REGISTER [124006 mit 1000]         ;Stopprampe
    LADE_REGISTER [124003 mit 200]         ;Abfahr Geschw
    LADE_REGISTER [121187 mit 1]           ;Spline Nummer
    LADE_REGISTER [121001 mit 110]         ;Spline starten
SOBALD
    BIT_LÖSCH [Reg=121000, Bit=13]
    DANN
SOBALD
    HALTACHSE Achse=21
    HALTACHSE Achse=22
    HALTACHSE Achse=23
    DANN
    LADE_REGISTER [121001 mit 42]
    LADE_REGISTER [122001 mit 42]
    LADE_REGISTER [123001 mit 42]
SOBALD
    BIT_LÖSCH [Reg=121000, Bit=13]
    BIT_LÖSCH [Reg=122000, Bit=13]
    BIT_LÖSCH [Reg=123000, Bit=13]
    DANN
    SPRUNG 40

```

## 4 Technische Daten

Art		Norm
Umgebungstemperatur	0 ... +50 °C	
Lagertemperatur	-10 ... +70 °C	
Luftfeuchtigkeit	5% ... 95%	RH-2 nach IEC61131-2 nicht kondensierend
Verschmutzungsgrad		
Schwingfestigkeit		
Schutzart	IP20	
Schutzklasse		
ESD		

Mechanische und elektrische Spezifikationen	
Spannungsversorgung	+24V -15% / +20%
Anschlüsse	
Abmessungen (H x B x T in mm)	
Stromaufnahme	??mA
Masse	
Montage	
Gehäuse	