

Jetter

JX3-BN-ETH

JX3-Ethernet-Buskopf

Jetter AG

Gräterstraße 2

D-71642 Ludwigsburg

Germany

Kontakte:

E-Mail - Vertrieb: sales@jetter.de

E-Mail - Hotline: hotline@jetter.de

Telefon - Hotline: +49(0)7141/2550-444

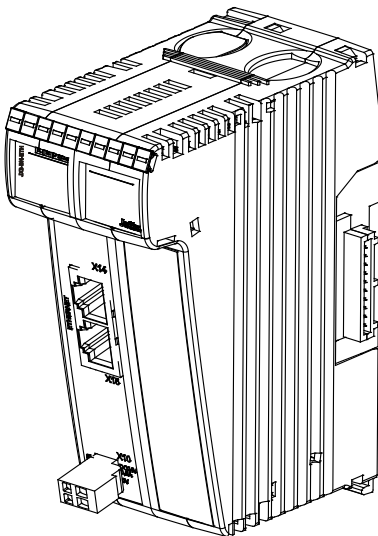
Installationsanleitung

Version 1.10

Artikel-Nr.: 60873376

März 2012 / Printed in Germany

Laden Sie die Betriebsanleitung von www.jetter.de unter Support > Downloads herunter.



Lieferumfang

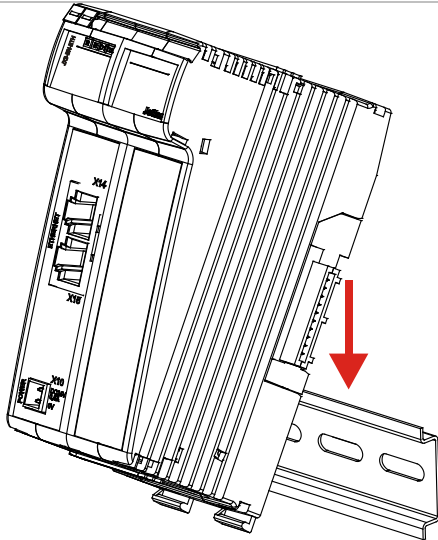
1 x	10000645	JX3-BN-ETH
1 x	60870409	2-poliger Stecker, Zugfederanschluss
10 x	60870411	Klemmenmarkierer
1 x	60873376	Installationsanleitung

Montage auf Hutschiene EN 50022

Schritt

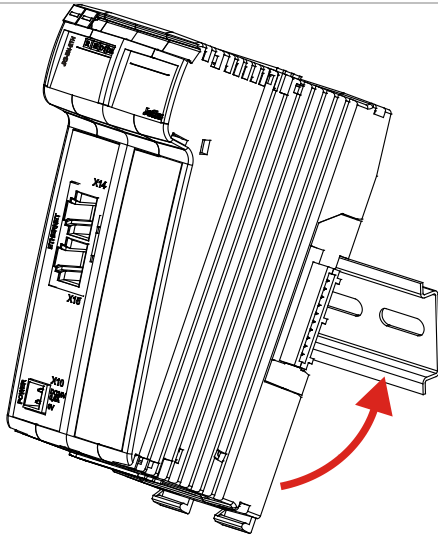
Vorgehen

1



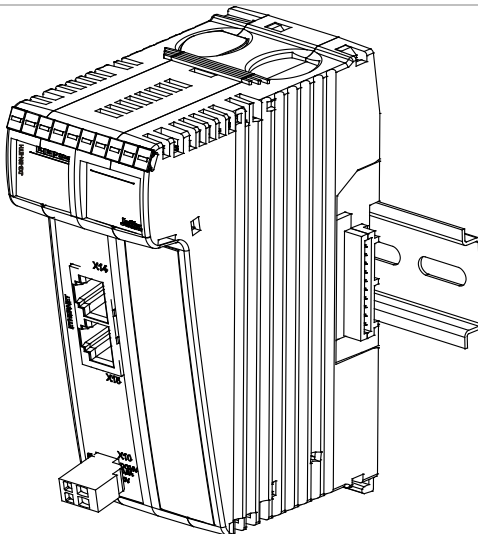
Setzen Sie das Modul JX3-BN-ETH auf die Hutschiene oben auf.

2



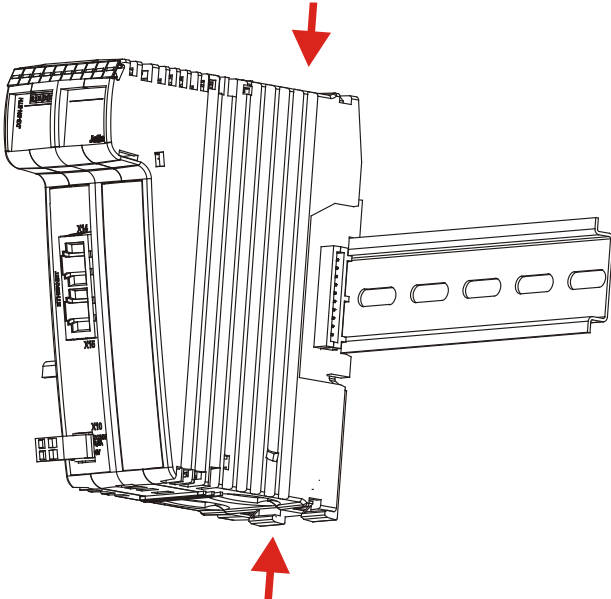
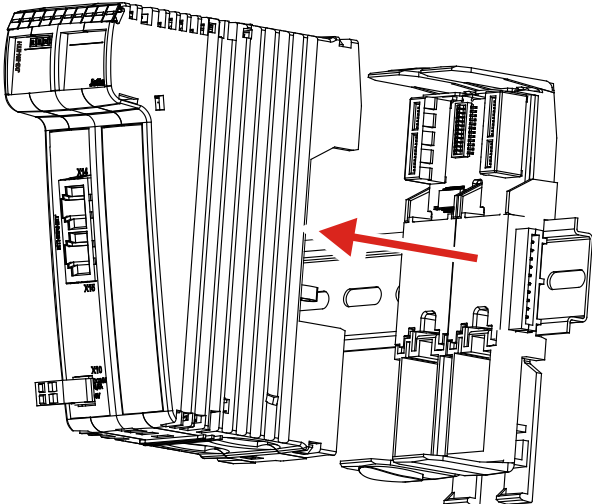
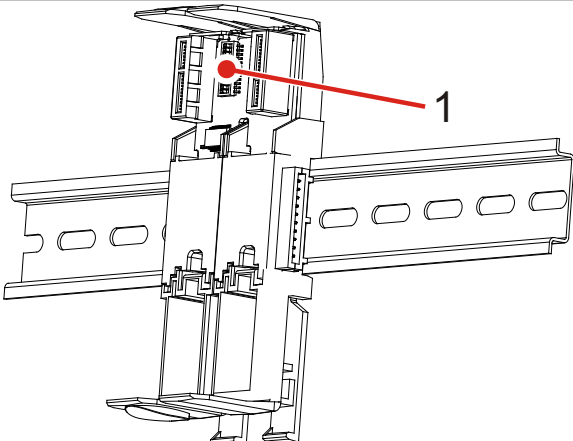
Rasten Sie das Modul JX3-BN-ETH unten an der Hutschiene ein.

3

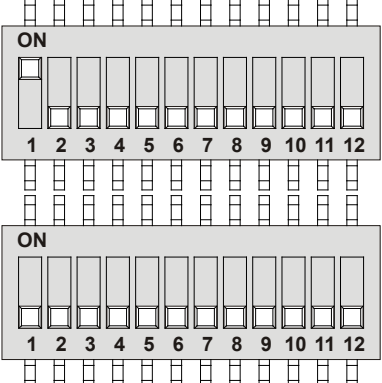


Das Modul JX3-BN-ETH sitzt nun fertig montiert auf der Hutschiene.

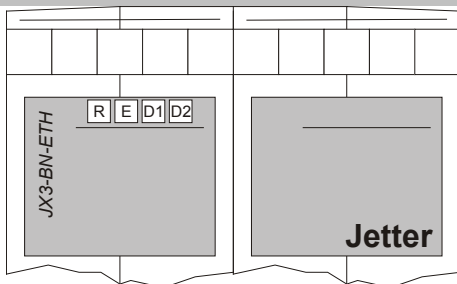
Einstellen der IP-Adresse

Schritt	Vorgehen
1	Schalten Sie den JX3-BN-ETH und alle JX3-Module der JX3-Station spannungslos.
2	 <p>Drücken Sie auf die obere und untere Rastlasche.</p>
3	 <p>Ziehen Sie das JX3-Gehäuse des JX3-BN-ETH nach vorne ab.</p>
4	 <p>Auf dem JX3-Backplane-Modul sind nun die DIP-Schalter (1) erreichbar.</p>

Einstellen der IP-Adresse





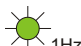



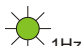















Schritt	Vorgehen
5	<p>Ändern Sie die IP-Adresse über die DIP-Schalter.</p> <div style="display: flex; justify-content: space-around; align-items: center;">  <div style="margin-left: 20px;"> <p>IP-Adresse: 192.168.1.1 Auslieferungszustand</p> <p>IP-Adresse: 192.168.10.15 Default IP-Adresse</p> </div> </div>
6	Setzen Sie das JX3-Gehäuse des JX3-BN-ETH wieder auf das JX3-Backplane-Modul.
7	Versorgen Sie die JX3-Station wieder mit Spannung.

LEDs

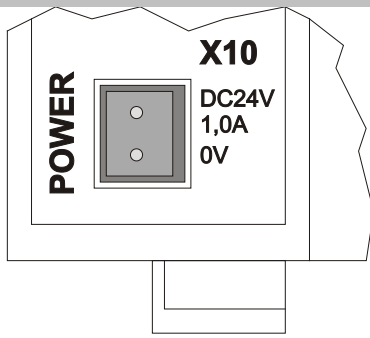


LED	Farbe	Beschreibung
R	grün	Betriebssystem läuft
E	rot	Allgemeiner Fehler
D1	rot	Spezielle Zustände
D2	rot	Bootloader läuft

LED-Zustände beim Einschalten

Stufe	R	E	D1	D2	Beschreibung
1	 4Hz	 4Hz	 4Hz	 4Hz	Reset
2	 1Hz	 OFF	 OFF	 ON	Der Bootloader lädt und überprüft das Betriebssystem.
3	 1Hz	 OFF	 OFF	 OFF	Das Betriebssystem liest den DIP-Schalter der Backplane und prüft das Vorhandensein des Ethernet-Switches.
4	 1Hz	 ON	 OFF	 OFF	Das Betriebssystem initialisiert Ethernet-Schnittstelle und Dateisystem.
5	 1Hz	 ON	 ON	 OFF	Das Betriebssystem initialisiert die Module am JX3-Systembus.
6	 ON	 OFF	 OFF	 OFF	Normaler Betriebszustand

Anschlussbeschreibung X10



Klemmpunkt

Funktion

X10.DC24V

Versorgungsspannung für JX3-BN-ETH und angeschlossene JX3-Peripheriemodule

X10.0V

Bezugspotenzial

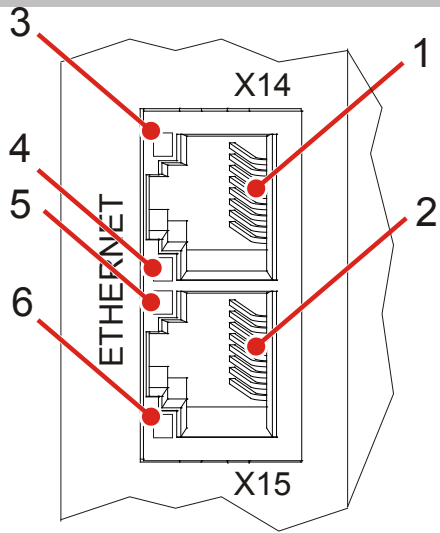
Technische Daten X10

Spannungsbereich:	DC 24 V, -15 % ... +20 %
Leistungsaufnahme:	Max. 1,0 A x 24,0 V = 24 W

Leiteranschluss X10

Technologie:	Zugfederanschluss
Schraubendreher:	SD 0,4 x 2,5 - DIN 5264-A
AWG:	16 ... 28
Eindrähtig:	H05(07) V-U 0,2 mm ² ... 1,5 mm ²
Feindrähtig:	H05(07) V-K 0,2 mm ² ... 1,5 mm ²
Mit Aderendhülse:	0,2 mm ² ... 1,5 mm ²
Aderendhülse mit Kragen:	0,2 mm ² ... 1,0 mm ²

Anschlussbeschreibung X14 / X15



Teil	Funktion
1	Buchse X14, Ethernet Port
2	Buchse X15, Ethernet Port
3	LED LINK: X14 mit einem Ethernet verbunden
4	LED ACT: JX3-BN-ETH sendet oder empfängt über X14
5	LED LINK: X15 mit einem Ethernet verbunden
6	LED ACT: JX3-BN-ETH sendet oder empfängt über X15

Technische Daten X14 / X15

Übertragungsrate:	10 MBit/s, 100 MBit/s
Auto cross over:	Ja
Klemmenart:	RJ45-Buchse
Leitungsart:	Cat 5e, geschirmt

Jetter

JX3-BN-ETH

Ethernet Bus Head

Jetter AG

Graeterstrasse 2

D-71642 Ludwigsburg

Germany

Contacts:

E-Mail - Sales: sales@jetter.de

E-Mail - Hotline: hotline@jetter.de

Phone - Hotline: +49(0)7141/2550-444

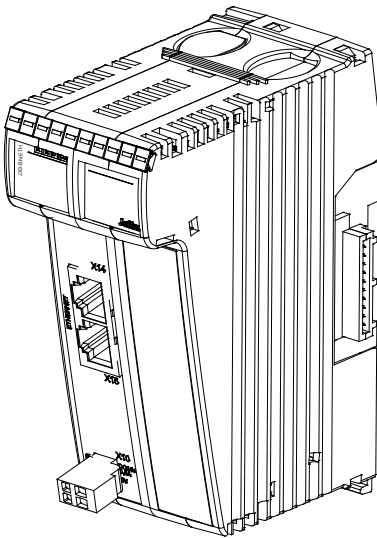
Installation Instructions

Revision 1.10

Item # 60873376

March 2012 / Printed in Germany

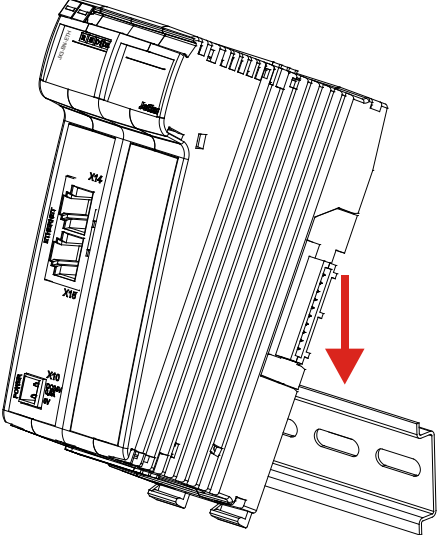
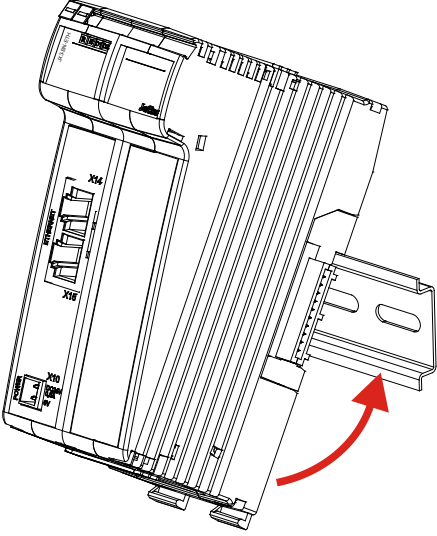
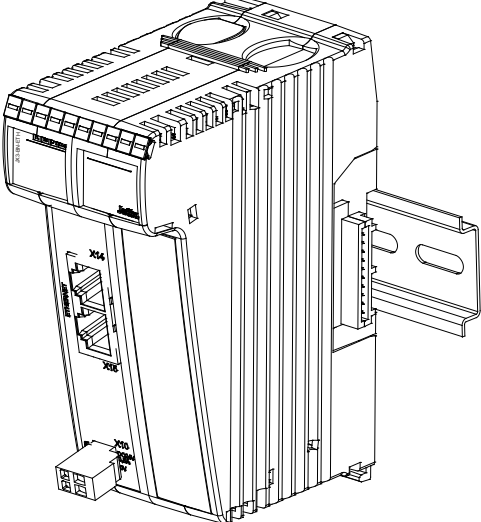
The user manual can be downloaded from www.jetter.de at Support > Downloads.



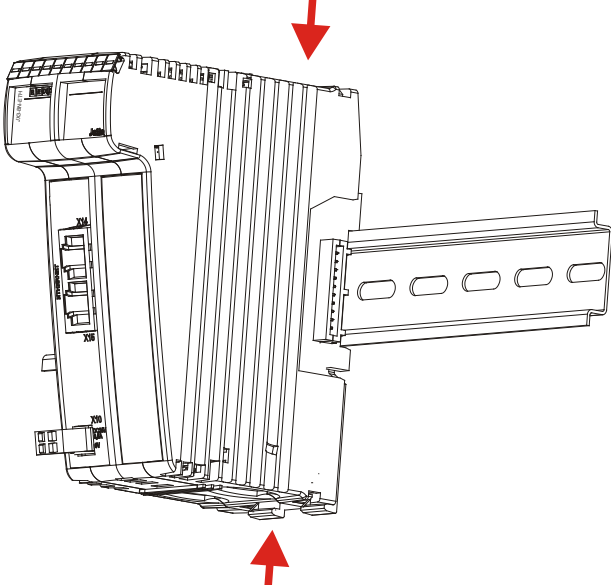
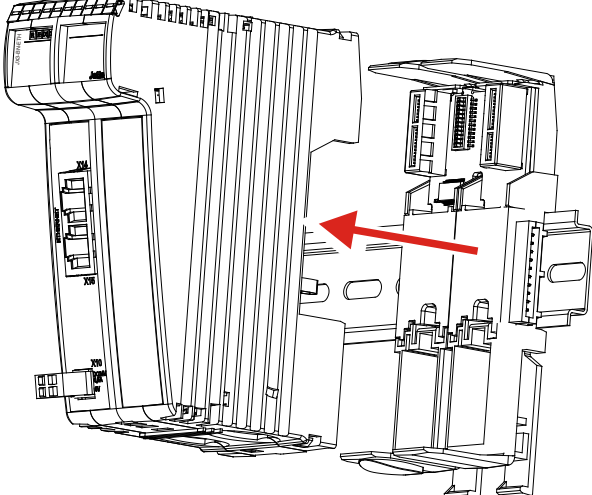
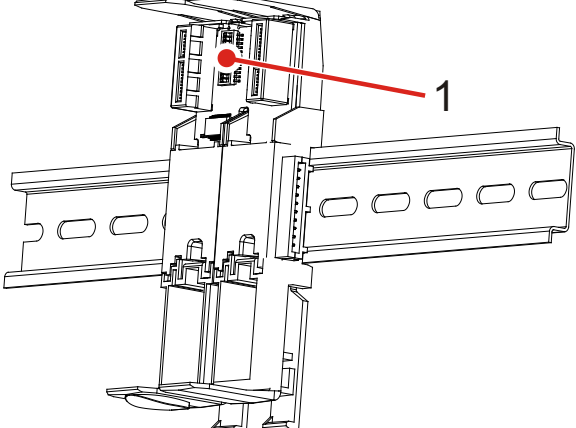
Scope of Delivery

1 x	10000645	JX3-BN-ETH
1 x	60870409	2-pin connector, spring cage technology
10 x	60870411	Terminal labels
1 x	60873376	Installation Instructions

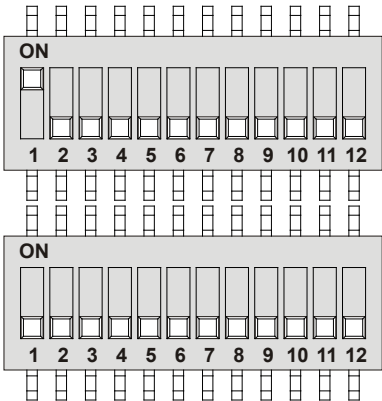
Mounting on DIN Rail to EN 50022

Step	Action
1	 <p>Place the module JX3-BN-ETH on the upper edge of the DIN Rail.</p>
2	 <p>Snap the module JX3-BN-ETH onto the lower edge of the DIN Rail.</p>
3	 <p>Installation of the module JX3-BN-ETH to the DIN rail is now completed.</p>

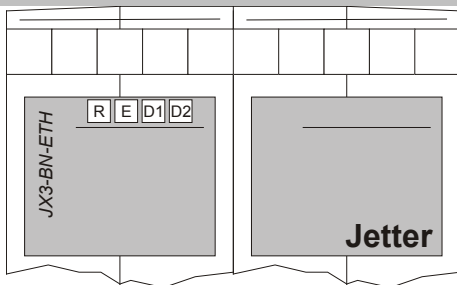
Setting the IP-Address

Step	Action
1	Remove power from the JX3-BN-ETH and all JX3 modules connected to the JX3 station.
2	 Press the upper and lower latches.
3	 Pull off the JX3 enclosure of the JX3-BN-ETH.
4	 Now, the DIP switches (1) on the JX3 backplane module can be accessed.

Setting the IP-Address





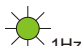



















Step	Action
5	<p>Set the IP address using the DIP switches.</p> <div style="display: flex; justify-content: space-around; align-items: flex-start;"> <div style="text-align: center;">  </div> <div style="margin-left: 20px;"> <p>IP address: 192.168.1.1 Factory Settings</p> <p>IP address: 192.168.10.15 Default IP address</p> </div> </div>
6	Reattach the JX3 enclosure of the JX3-BN-ETH to the JX3 backplane module.
7	Reattach the power supply of the JX3 station.

LEDs

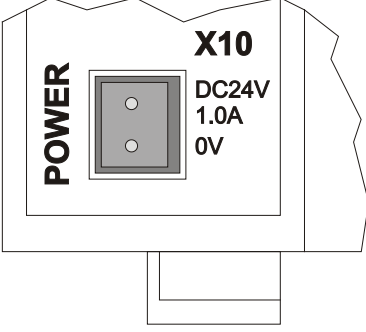


LED	Color	Description
R	green	OS is running
E	red	General error
D1	red	Special conditions
D2	red	Boot loader is running

LED States at Power-Up

Stage	R	E	D1	D2	Description
1	 4Hz	 4Hz	 4Hz	 4Hz	Reset
2	 1Hz	 OFF	 OFF	 ON	Boot loader is running and is checking the OS.
3	 1Hz	 OFF	 OFF	 OFF	The OS reads the backplane DIP switch settings and checks if an Ethernet switch exists.
4	 1Hz	 ON	 OFF	 OFF	The OS initializes Ethernet interface and file system.
5	 1Hz	 ON	 ON	 OFF	The OS initializes the modules on the JX3 system bus.
6	 ON	 OFF	 OFF	 OFF	Normal operating condition

Terminal X10 - Description

	Terminal Point	Function
	X10.DC24V	Power supply for JX3-BN-ETH and JX3 peripheral modules connected to it.
	X10.0V	Reference potential

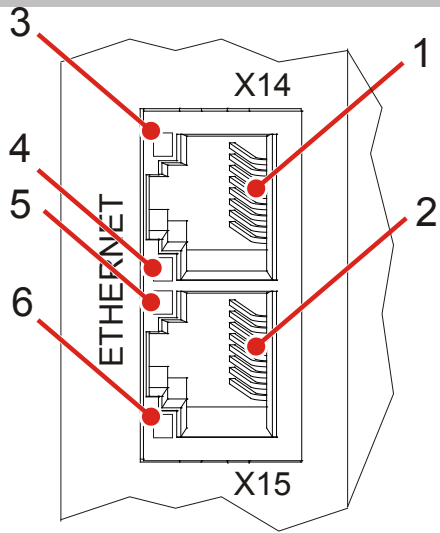
X10 - Technical Data

Input voltage range:	DC 24 V, -15 % ... +20 %
Power consumption:	Max. 1.0 A x 24.0 V = 24 W

X10 - Wiring

Technology:	Spring cage connection
Screwdriver:	SD 0.4 x 2.5 - DIN 5264-A
AWG:	16 ... 28
Single conductor:	H05(07) V-U 0.2 mm ² ... 1.5 mm ²
Flexible conductor:	H05(07) V-K 0.2 mm ² ... 1.5 mm ²
With wire end ferrule:	0.2 mm ² ... 1.5 mm ²
Wire end ferrule with sleeve:	0.2 mm ² ... 1.0 mm ²

Connections X14 / X15 - Description



Element	Function
1	Female connector X14, Ethernet port
2	Female connector X15, Ethernet port
3	LED LINK: X14 connected with an Ethernet
4	LED ACT: The JX3-BN-ETH transmits or receives data via X14
5	LED LINK: X15 connected with an Ethernet
6	LED ACT: The JX3-BN-ETH transmits or receives data via X15

X14 / X15 - Technical Data

Transmission rate:	10 Mbit/s, 100 Mbit/s
Auto cross over:	Yes
Terminal type:	RJ45 jack
Cable type:	Cat 5e, shielded

