

Betriebsanleitung



60884207_04

JX3-BN-EC
EtherCAT®-Busknoten

Dieses Dokument wurde von der Bucher Automation AG mit der gebotenen Sorgfalt und basierend auf dem ihr bekannten Stand der Technik erstellt. Änderungen und technische Weiterentwicklungen an unseren Produkten werden nicht automatisch in einem überarbeiteten Dokument zur Verfügung gestellt. Die Bucher Automation AG übernimmt keine Haftung und Verantwortung für inhaltliche oder formale Fehler, fehlende Aktualisierungen sowie daraus eventuell entstehende Schäden oder Nachteile.



Bucher Automation AG

Thomas-Alva-Edison-Ring 10
71672 Marbach am Neckar, Deutschland
T +49 7141 2550-0
info@bucherautomation.com

Technischer Support
T +49 7141 2550-444
support@bucherautomation.com

Vertrieb
T +49 7141 2550-663
sales@bucherautomation.com

www.bucherautomation.com

Originaldokument

Dokumentenversion	1.10.2
Ausgabedatum	24.05.2024

Inhaltsverzeichnis

1	Einleitung	5
1.1	Informationen zum Dokument	5
1.2	Darstellungskonventionen	5
2	Sicherheit	6
2.1	Allgemein.....	6
2.2	Verwendungszweck.....	6
2.2.1	Bestimmungsgemäße Verwendung	6
2.2.2	Nicht bestimmungsgemäße Verwendung.....	6
2.3	Verwendete Warnhinweise.....	7
3	Produktbeschreibung	8
3.1	Aufbau	8
3.2	Merkmale.....	9
3.3	Statusanzeige.....	9
3.3.1	Diagnosemöglichkeiten über die Statusanzeige.....	9
3.4	Typenschild	10
3.5	Lieferumfang.....	10
4	Technische Daten	11
4.1	Abmessungen.....	11
4.2	Mechanische Eigenschaften.....	12
4.3	Elektrische Eigenschaften	12
4.4	Umweltbedingungen.....	13
4.5	EMV-Werte	14
4.5.1	Gehäuse	14
4.5.2	Gleichstrom-Netzeingänge und -Netzausgänge.....	15
5	Montage	16
5.1	Gerät auf die Hutschiene montieren.....	17
5.2	Gerät von der Hutschiene demontieren.....	18
5.3	Gehäuse vom Backplane-Modul demontieren	19
6	Elektrischer Anschluss	20
6.1	Verbesserung der EMV-Störfestigkeit	20
6.2	Schnittstellen	21
6.2.1	Klemme X10 – Spannungsversorgung.....	21
6.2.2	Buchsen X14, X15 – EtherCAT®	22
6.3	Inbetriebnahme.....	23

7	Identifikation und Konfiguration	25
7.1	Identifikation	25
7.1.1	Elektronisches Typenschild EDS.....	25
7.2	Betriebssystem	26
7.2.1	Betriebssystemupdate mit dem Programmierool.....	26
8	Programmierung.....	28
8.1	Adressierung von IO-Erweiterungsmodulen.....	28
8.1.1	Register- und I/O-Nummerierung	30
8.2	EtherCAT®-Objektverzeichnisse.....	33
8.2.1	Überblick.....	33
8.2.2	Objektverzeichnis JX3-BN-EC.....	34
8.2.3	Objektverzeichnis JX3-AI4	38
8.2.4	Objektverzeichnis JX3-AO4.....	42
8.2.5	Objektverzeichnis JX3-CNT	45
8.2.6	Objektverzeichnis JX3-DI16	57
8.2.7	Objektverzeichnis JX3-DIO16	60
8.2.8	Objektverzeichnis JX3-DO16	67
8.2.9	Objektverzeichnis JX3-DMS2.....	72
8.2.10	Objektverzeichnis JX3-MIX1	76
8.2.11	Objektverzeichnis JX3-MIX2	81
8.2.12	Objektverzeichnis JX3-THI2-RTD	86
8.2.13	Objektverzeichnis JX3-THI2-RTD-EI.....	89
8.2.14	Objektverzeichnis JX3-THI2-TC	92
8.2.15	Objektverzeichnis JX3-THI2-TC-EIC.....	94
8.2.16	Objektverzeichnis JX3-AI4-EIC	96
9	Errata	100
9.1	Zugriff auf FLOAT-Werte	100
10	Wartung	101
10.1	Instandsetzung	101
10.2	Lagerung und Transport.....	101
10.3	Entsorgung	101
11	Service.....	103
11.1	Technischer Support	103
12	Ersatzteile und Zubehör.....	104
12.1	Ersatzteile.....	104
12.2	Zubehör	104

1 Einleitung

1.1 Informationen zum Dokument

Dieses Dokument ist Teil des Produkts und muss vor dem Einsatz des Geräts gelesen und verstanden werden. Es enthält wichtige und sicherheitsrelevante Informationen, um das Produkt sachgerecht und bestimmungsgemäß zu betreiben.

Zielgruppen

Dieses Dokument richtet sich an Fachpersonal.

Das Gerät darf nur durch fachkundiges und ausgebildetes Personal in Betrieb genommen werden.

Der sichere Umgang mit dem Gerät muss in jeder Produktlebensphase gewährleistet sein. Fehlende oder unzureichende Fach- und Dokumentenkenntnisse führen zum Verlust jeglicher Haftungsansprüche.

Verfügbarkeit von Informationen

Stellen Sie die Verfügbarkeit dieser Informationen in Produktnähe während der gesamten Einsatzdauer sicher.

Informieren Sie sich im Downloadbereich unserer Homepage über Änderungen und Aktualität des Dokuments. Das Dokument unterliegt keinem automatischen Änderungsdienst.

[Start | Bucher Automation - We automate your success.](#)

Folgende Informationsprodukte ergänzen dieses Dokument:

- Online-Hilfe der JetSym-Software
Funktionen der Softwareprodukte mit Anwendungsbeispielen
- Themenhandbücher
Produktübergreifende Dokumentation
- Versionsupdates
Informationen zu Änderungen der Softwareprodukte sowie des Betriebssystems Ihres Geräts

Info

EtherCAT®

EtherCAT® ist eine eingetragene Marke und patentierte Technologie, lizenziert durch die Beckhoff Automation GmbH, Deutschland.

1.2 Darstellungskonventionen

Unterschiedliche Formatierungen erleichtern es, Informationen zu finden und einzuordnen. Im Folgenden das Beispiel einer Schritt-für-Schritt-Anweisung:

- ✓ Dieses Zeichen weist auf eine Voraussetzung hin, die vor dem Ausführen der nachfolgenden Handlung erfüllt sein muss.
- ▶ Dieses Zeichen oder eine Nummerierung zu Beginn eines Absatzes markiert eine Handlungsanweisung, die vom Benutzer ausgeführt werden muss. Arbeiten Sie Handlungsanweisungen der Reihe nach ab.
- ⇒ Der Pfeil nach Handlungsanweisungen zeigt Reaktionen oder Ergebnisse dieser Handlungen auf.

Info

Weiterführende Informationen und praktische Tipps

In der Info-Box finden Sie weiterführende Informationen und praktische Tipps zu Ihrem Produkt.

2 Sicherheit

2.1 Allgemein

Das Produkt entspricht beim Inverkehrbringen dem aktuellen Stand von Wissenschaft und Technik. Neben der Betriebsanleitung gelten für den Betrieb des Produkts die Gesetze, Regeln und Richtlinien des Betreiberlandes bzw. der EU. Der Betreiber ist für die Einhaltung der einschlägigen Unfallverhütungsvorschriften und allgemein anerkannten sicherheitstechnischen Regeln verantwortlich.

2.2 Verwendungszweck

2.2.1 Bestimmungsgemäße Verwendung

Das Gerät ist ein Gateway-Modul, zwischen einem EtherCAT®-Master und JX3-IO-Modulen. Das Gerät dient zum Aufbau dezentraler I/O-Stationen.

Betreiben Sie das Gerät nur gemäß den Angaben der bestimmungsgemäßen Verwendung und innerhalb der angegebenen technischen Daten.

Die bestimmungsgemäße Verwendung beinhaltet das Vorgehen gemäß dieser Anleitung.

SELV

Das Gerät fällt aufgrund seiner geringen Betriebsspannung unter die Kategorie Safety Extra Low Voltage und somit nicht unter die EU-Niederspannungsrichtlinie. Das Gerät darf nur aus einer SELV-Quelle betrieben werden.

2.2.2 Nicht bestimmungsgemäße Verwendung

Verwenden Sie das Gerät nicht in technischen Systemen, für die eine hohe Ausfallsicherheit vorgeschrieben ist.

2.3 Verwendete Warnhinweise

GEFAHR



Hohes Risiko

Weist auf eine unmittelbar gefährliche Situation hin, die, wenn sie nicht vermieden wird, zum Tod oder zu schweren Verletzungen führt.

WARNUNG



Mittleres Risiko

Weist auf eine möglicherweise gefährliche Situation hin, die, wenn sie nicht gemieden wird, zum Tod oder zu schweren Verletzungen führen kann.

VORSICHT



Geringes Risiko

Weist auf eine potentiell gefährliche Situation hin, die, wenn sie nicht vermieden wird, zu geringfügiger oder mäßiger Verletzung führen könnte.

HINWEIS



Sachschäden

Weist auf eine Situation hin, die, wenn sie nicht vermieden wird, zu Sachschaden führen könnte.

3 Produktbeschreibung

Der JX3-BN-EC ist ein Busknoten, der JX3-IO-Module mit einem EtherCAT®-Master verbindet. Das Gerät dient zum Aufbau dezentraler I/O-Stationen.

3.1 Aufbau

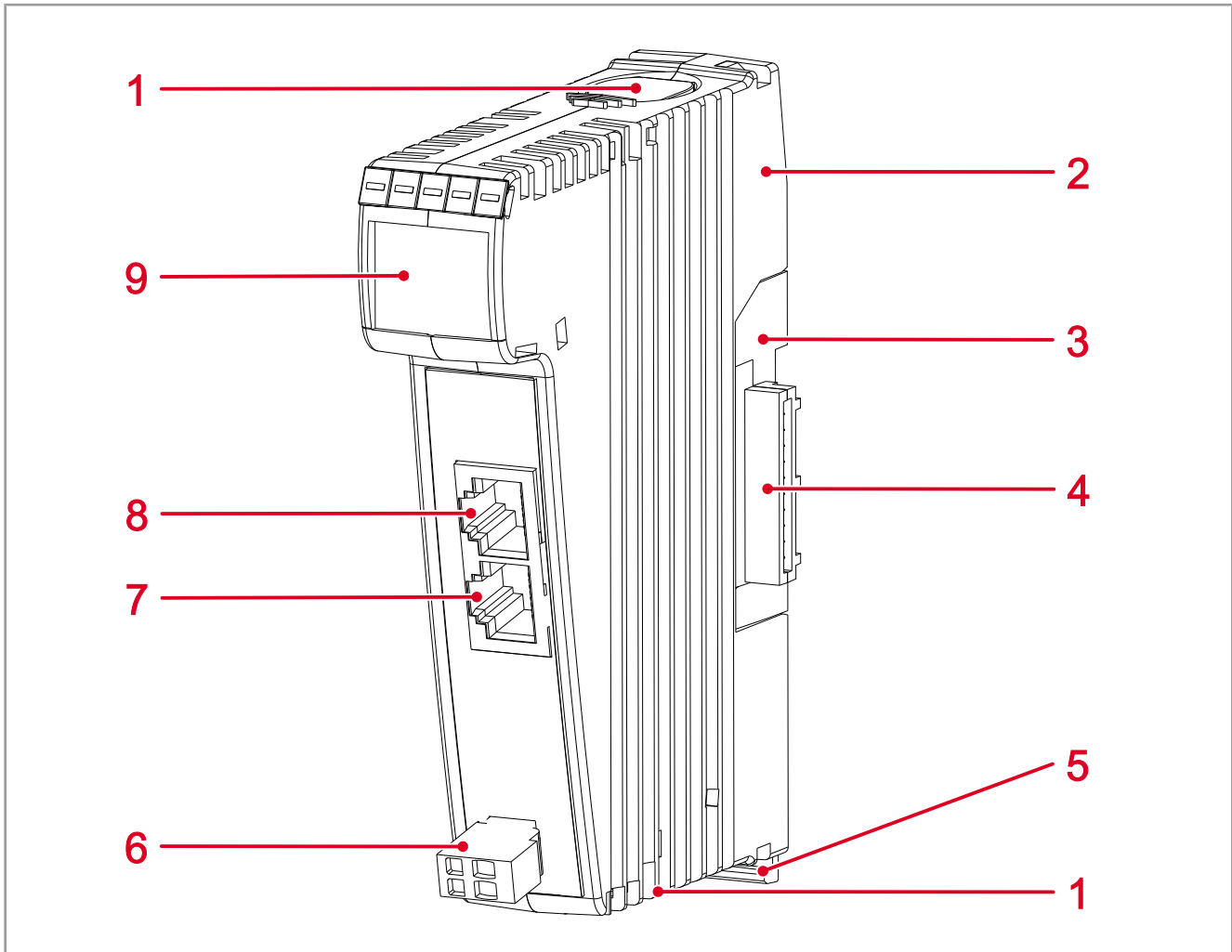


Abb. 1: Aufbau

1	Rastlasche
2	Gehäuse
3	Backplane-Modul
4	Stecker X119: Anschluss für JX3-IO-Module
5	Entriegelungslasche
6	Klemme X10: Spannungsversorgung
7	Buchse X15: EtherCAT® OUT
8	Buchse X14: EtherCAT® IN
9	Statusanzeige

3.2 Merkmale

- Automatische Adressierung
- CoE-Protokoll (CAN application protocol over EtherCAT®)
- EtherCAT® Modular Device Profile (MDP) konform
- Synchrone Kommunikation über Distributed Clocks (DC-Sync)
- Bis zu 32 Erweiterungsmodule anschließbar
- Leuchtdioden zur Diagnose der Kommunikation und Spannungsversorgung

3.3 Statusanzeige

Die LEDs der Statusanzeige zeigen den Kommunikationsstatus des Geräts sowie den Zustand der Spannungsversorgung an.

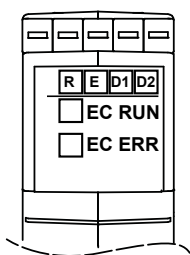


Abb. 2: Statusanzeige

LED	Beschreibung
R	Logikversorgung
E	Kommunikation mit Steuerung
D1	Hardwarefehler
D2	Betriebssystem
EC RUN	EtherCAT® Betriebszustand
EC ERR	EtherCAT® Fehlerzustand

3.3.1 Diagnosemöglichkeiten über die Statusanzeige

Farbe und Status der LEDs bieten Diagnosemöglichkeiten zu diversen Zuständen.

LED	Status	Farbe	Beschreibung
R	aus	---	Fehler Spannungsversorgung oder Betriebssystem
	an	grün	Betriebssystem läuft
E	aus	---	Normaler Betriebszustand
	an	rot	Allgemeiner Fehler
D1	an	rot	Spezielle Zustände
D2	an	rot	Bootloader wird ausgeführt
D2	blinkend 1 Hz	rot	Betriebssystemupdate auf Peripherie-Modul wird durchgeführt
D2	blinkend 4 Hz	rot	Betriebssystemupdate auf JX3-BN-EC wird durchgeführt

LED	Status	Farbe	Beschreibung
EC RUN	aus	---	Das Gerät ist im Zustand INITIALIZATION
	blinkend	grün	Das Gerät ist im Zustand PREOPERATIONAL
	1x blinkend	grün	Das Gerät ist im Zustand SAFEOPERATIONAL
	an	grün	Das Gerät ist im Zustand OPERATIONAL
	flackernd	grün	Das Gerät bootet und ist im Zustand BOOTSTRAP (Firmware wird geladen)
EC ERR	an	rot	Kritischer Kommunikations- oder Anwendungsfehler
	2x blitzend	rot	Timeout des Prozessdaten-/EtherCAT®-Watchdog
	1x blitzend	rot	Der JX3-BN-EC hat den EtherCAT®-Zustand aufgrund eines lokalen Fehlers selbstständig geändert.
	blinkend	rot	Allgemeiner Konfigurationsfehler
	flackernd	rot	Boot-Fehler
	aus	---	Die EtherCAT®-Kommunikation des Geräts ist betriebsbereit

3.4 Typenschild

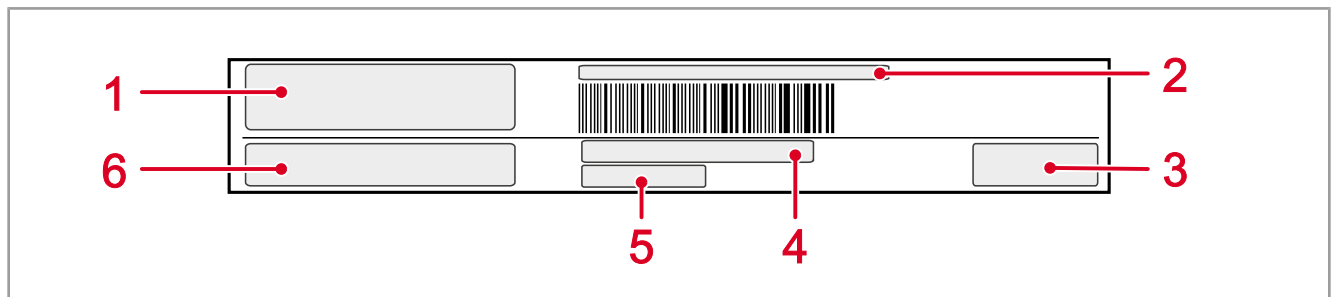


Abb. 3: Beispiel eines Typenschilds

1	Firmenlogo
2	Seriennummer
3	Prüfzeichen
4	Artikelnummer
5	Hardwarerevision
6	Artikelbezeichnung

3.5 Lieferumfang

Lieferumfang	Artikelnummer	Stückzahl
JX3-BN-EC	10001584	1
Stecker mit Zugfederanschluss, 2-polig	60870409	1
Klemmenmarkierer	60870411	10
Installationsanleitung	60882041	1

4 Technische Daten

Dieses Kapitel enthält die elektrischen und mechanischen Daten sowie die Betriebsdaten des Geräts JX3-BN-EC .

4.1 Abmessungen

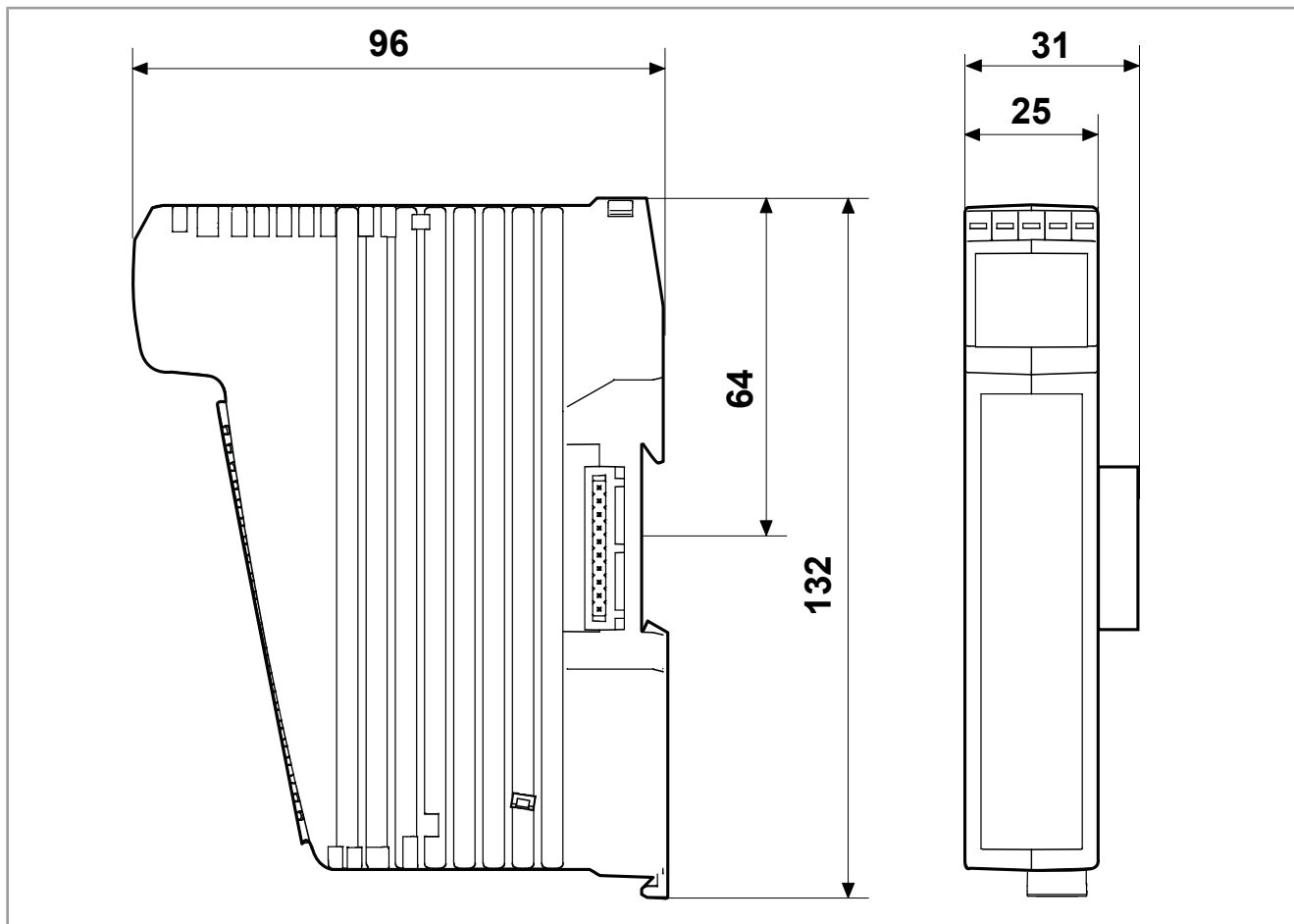


Abb. 4: Abmessungen in mm

4.2 Mechanische Eigenschaften

Parameter	Beschreibung	Normen
Einbaulage	Senkrecht auf Hutschiene montiert	
Gewicht	140 g	
Gehäuseeigenschaften		
Material	Kunststoff	
Maximale Fallhöhe		
mit Versandverpackung	1 m	DIN EN 61131-2
mit Produktverpackung	0,3 m	DIN EN 60068-2-31
Schwingfestigkeit		
Frequenzdurchläufe	1 Oktave/Minute, sinusförmig	DIN EN 61131-2 DIN EN 60068-2-6
Konstante Amplitude	3,5 mm	5 Hz ≤ f ≤ 9 Hz
Konstante Beschleunigung	1 g	9 Hz ≤ f ≤ 150 Hz
Anzahl und Richtung	10 Durchläufe für alle 3 Raumachsen	
Schockfestigkeit		
Schockart	Halbsinuswelle	DIN EN 61131-2
Stärke und Dauer	15 g für 11 ms	DIN EN 60068-2-27
Anzahl und Richtung	3 Schocks in beide Richtungen der 3 Raumachsen	
Schutzart		
Schutzart	IP20	DIN EN 60529

Tab. 1: Mechanische Eigenschaften

4.3 Elektrische Eigenschaften

Eingangsspannungsversorgung (Klemme X10)

Kategorie	Beschreibung	
Nennspannung	DC 24 V	
Anschließbarer Aderquerschnitt	0,2 ... 1,5 mm ²	
Zulässiger Spannungsbereich	-15 % ... + 20 %	
Eingangsstrom (bei Nennspannung)	Max. 1 A	Inkl. angeschlossener Module
Leistungsaufnahme		
Busknoten ohne angeschlossene Module	Max. 2,4 W	

Kategorie	Beschreibung
Busknoten inkl. angeschlossener Module	Max. 24 W

Tab. 2: Eingangsspannungsversorgung (Klemme X10)

EtherCAT®-Schnittstelle (Buchse X14, X15)

Kategorie	Beschreibung	
Typ	RJ45-Buchse	
Anzahl Ports	2	EtherCAT® IN und EtherCAT® OUT
Übertragungsrate	100 Mbit/s	Cat 5e
Auto-Crossover	Automatische Crossover-Funktion	

Tab. 3: EtherCAT®-Schnittstelle (Buchse X14, X15)

Elektrische Sicherheit

Parameter	Beschreibung	Normen
Schutzklasse	III	DIN EN 61131-2
Isolationsprüfspannung	Funktionserde ist geräteintern mit der Gerätemasse verbunden	
Schutzleiterverbindung	0	
Überspannungskategorie	II	

Tab. 4: Elektrische Sicherheit

4.4 Umweltbedingungen

Parameter	Beschreibung	Normen
Betriebstemperatur	0 °C ... +50 °C	DIN EN 61131-2
Lagertemperatur	-40 °C ... +70 °C	DIN EN 60068-2-1
Luftfeuchtigkeit	10 % ... 95 %, nicht kondensierend	DIN EN 60068-2-2
Max. Betriebshöhe	2.000 m über NN	DIN EN 61131-2
Korrosion und chemische Beständigkeit	Hinsichtlich Korrosion wurden keine besonderen Maßnahmen getroffen. Die Umgebungsluft muss frei sein von höheren Konzentrationen an Säuren, Laugen, Korrosionsmitteln, Salz, Metaldämpfen und anderen korrosiven oder elektrisch leitenden Verunreinigungen.	
Verschmutzungsgrad der Elektronikumgebung	Stufe 2	DIN EN 61131-2
	Es tritt üblicherweise nur nichtleitfähige Verschmutzung auf. Gelegentlich muss jedoch mit vorübergehender Leitfähigkeit durch Betauung gerechnet werden.	

Tab. 5: Umweltbedingungen

4.5 EMV-Werte

4.5.1 Gehäuse

Störaussendung

Parameter	Werte	Normen
Frequenzbereich	30 MHz ... 230 MHz	DIN EN 61000-6-3 DIN EN 61131-2 DIN EN 55011
Grenzwert	30 dB (µV/m) in 10 m	
Frequenzbereich	230 MHz ... 1.000 MHz	
Grenzwert	37 dB (µV/m) in 10 m	
	Klasse B	

Tab. 6: Störaussendung

Störfestigkeit

Parameter	Werte	Normen
Magnetfeld mit energietechnischer Frequenz		
Frequenz	50 Hz	DIN EN 61131-2 DIN EN 61000-6-2 DIN EN 61000-4-8
Magnetfeld	30 A/m	
HF-Feld, amplitudenmoduliert		
Frequenzbereich	80 MHz ... 2 GHz	DIN EN 61131-2 DIN EN 61000-6-2 DIN EN 61000-4-3
Prüffeldstärke	10 V/m	
	AM 80 % mit 1 kHz	
	Kriterium A	
ESD		
Luftentladung Prüfscheitelspannung	8 kV	DIN EN 61131-2 DIN EN 61000-6-2 DIN EN 61000-4-2
Kontaktentladung Prüfscheitelspannung	4 kV	
		Kriterium A

Tab. 7: Störfestigkeit

4.5.2 Gleichstrom-Netzeingänge und -Netzausgänge

Störaussendung

Parameter	Werte	Normen
Signal-, Steueranschluss Gleichspannungsnetzein- und -ausgänge		
Frequenzbereich	0,15 ... 0,5 MHz	DIN EN 61000-6-3
Grenzwert	40 bis 30 dB	
Frequenzbereich	0,5 ... 30 MHz	
Grenzwert	30 dB	
	Klasse B	

Tab. 8: Störaussendung der Gleichstrom-Netzeingänge und -Netzausgänge

Störfestigkeit

Parameter	Werte	Normen
Hochfrequenzfeld, asymmetrisch, amplitudenmoduliert		
Frequenzbereich	0,15 ... 80 MHz	DIN EN 61131-2 DIN EN 61000-6-2 DIN EN 61000-4-6
Prüfspannung	3 V	
	AM 80 % mit 1 kHz	
Quellimpedanz	150 Ω	
	Kriterium A	
Schnelle Transienten		
Prüfspannung	2 kV	DIN EN 61131-2 DIN EN 61000-6-2 DIN EN 61000-4-4
	tr/tn 5/50 ns	
Wiederholfrequenz	5 kHz	
	Kriterium A	
Stoßspannungen, symmetrisch, Leitung gegen Leitung		
Gegentakteinkopplung	tr/th 1,2/50 µs	DIN EN 61131-2 DIN EN 61000-6-2 DIN EN 61000-4-5
	0,5 kV	
Stoßspannungen, asymmetrisch, Leitung gegen Erde		
Gleichtakteinkopplung	tr/th 1,2/50 µs	DIN EN 61131-2 DIN EN 61000-6-2 DIN EN 61000-4-5
	1 kV	

Tab. 9: Störfestigkeit der Gleichstrom-Netzeingänge und -Netzausgänge

5 Montage

Dieses Kapitel beschreibt die Montage und den Austausch des Geräts JX3-BN-EC.

HINWEIS



Beschädigte Geräte

Beschädigte Geräte können erheblichen Sachschaden hervorrufen.

- ▶ Überprüfen Sie das Gerät auf äußere Beschädigungen und fehlerhafte Anschlüsse.
- ▶ Installieren Sie nur komplett intakte Geräte.

5.1 Gerät auf die Hutschiene montieren

HINWEIS



Funktionsbeeinträchtigung durch ungünstige Einbaulage

- ▶ Montieren Sie das Gerät ausschließlich senkrecht auf der Hutschiene (DIN EN 60715).
- ▶ Halten Sie einen Mindestabstand von 30 mm zu umliegenden Teilen ein.

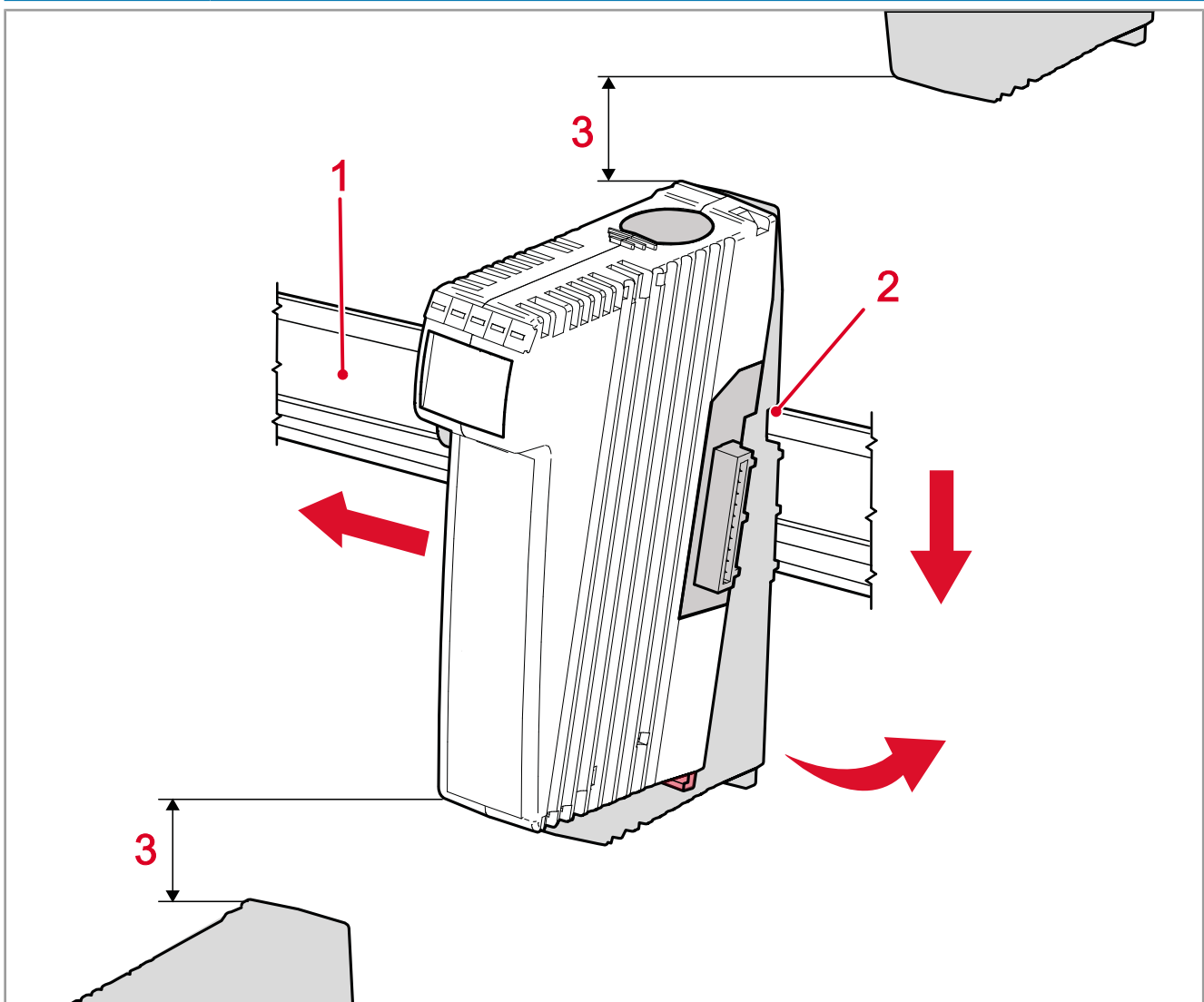


Abb. 5: Gerät auf die Hutschiene montieren

1	Hutschiene
2	Obere Rastnase
3	Abstand zu umliegenden Teilen (min. 30mm)

1. Schalten Sie das System spannungslos.
2. Setzen Sie das Gerät mit der oberen Rastnase (2) angewinkelt auf die Hutschiene (1).
3. Rasten Sie die untere Rastnase des Geräts auf der Hutschiene ein.
4. Schieben Sie das Gerät auf der Hutschiene an die vorgesehene Position.

5.2 Gerät von der Hutschiene demontieren

Über die Entriegelungslasche kann das Gerät von der Hutschiene entnommen werden.

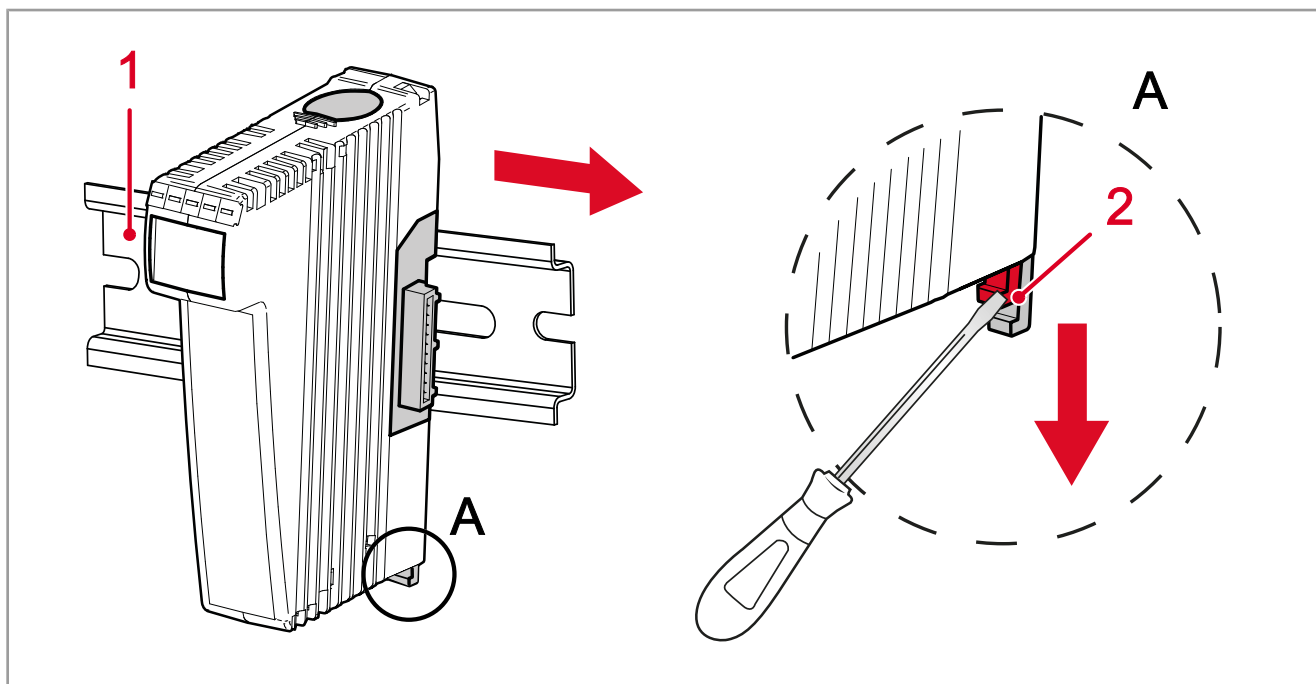


Abb. 6: Gerät von der Hutschiene demontieren

1	Hutschiene
2	Entriegelungslasche
A	Detailansicht

1. Schalten Sie das System spannungslos.
2. Ziehen Sie das Gerät vom Gesamtsystem ab.
3. Öffnen Sie die Entriegelungslasche (2) und ziehen Sie das Gerät von der Hutschiene (1).

5.3 Gehäuse vom Backplane-Modul demontieren

Über die Rastlasche für die Backplane, oben und unten am Gerät, kann das Gehäuse vom Backplane-Modul abgenommen werden.

HINWEIS



Mechanische Beschädigung und eingeschränkte EMV-Störsicherheit

Beim Austausch von Geräten ist die Schutzart IP20 nicht gewährleistet. Das Berühren der EMV-Feder kann zur mechanischen Beschädigung des Gerätes und einer eingeschränkten EMV-Störsicherheit führen.

- ▶ Berühren Sie nach der Demontage des Gehäuses vom Backplane-Modul keine elektronischen Bauteile.

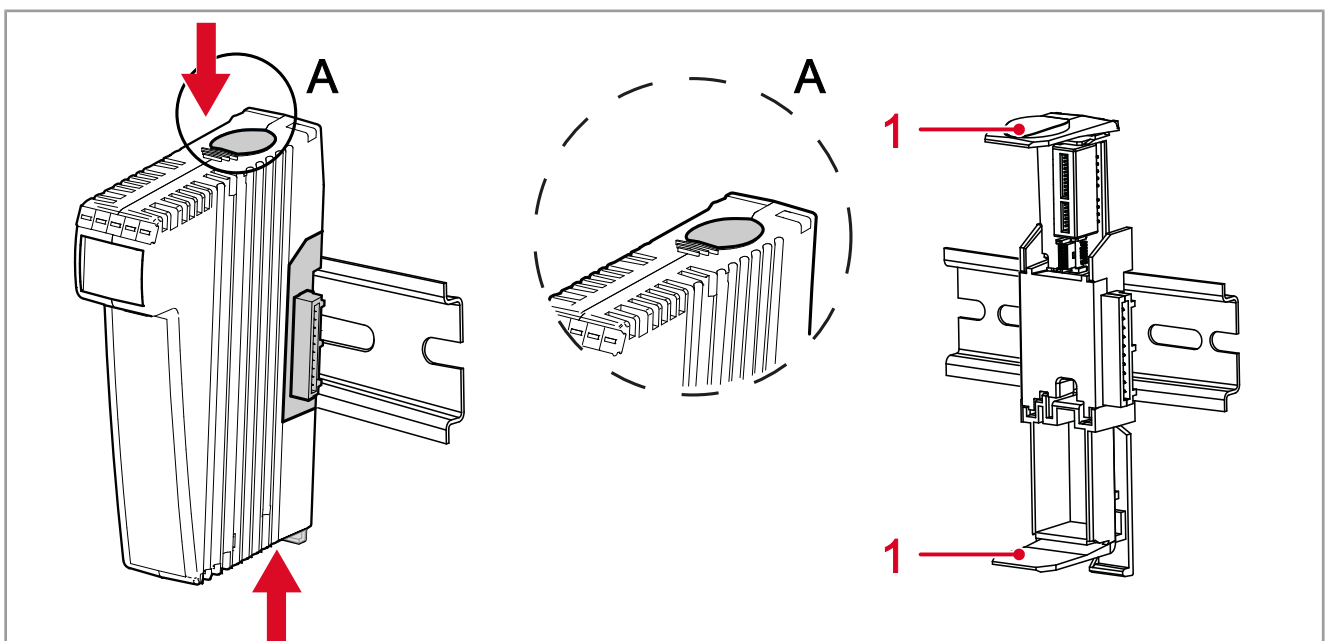


Abb. 7: Gehäuse vom Backplane-Modul demontieren

A	Detailansicht
1	Rastlasche

1. Schalten Sie das System spannungslos.
2. Betätigen Sie gleichzeitig die Rastlaschen (1) oben und unten am Gerät.
3. Halten Sie die Rastlaschen gedrückt und ziehen Sie das Gehäuse gerade nach vorne ab.

6 Elektrischer Anschluss

HINWEIS



Materialschäden oder Funktionsbeeinträchtigung

Ungeeignete Ausführung des Kabelbaums kann zu mechanischer Überbeanspruchung führen.

- ▶ Schützen Sie Leitungen vor Abknicken, Verdrehen und Scheuern.
- ▶ Montieren Sie Zugentlastungen für die Anschlusskabel.

6.1 Verbesserung der EMV-Störfestigkeit

Die Störsicherheit einer Anlage ist abhängig von ihrer schwächsten Komponente. Anschlussmethoden, Leitungen und die richtige Schirmung sind wichtige Faktoren. Beachten Sie die in diesem Kapitel beschriebenen Maßnahmen.

Info

Weiterführende Informationen

Weiterführende Informationen zur Störsicherheit einer Anlage finden Sie in der Application Note 016 *EMV-gerechte Schaltschrankinstallation* auf unserer [Homepage](#).

Hutschiene

- Montieren Sie das Gerät JX3-BN-EC auf eine Hutschiene nach Norm DIN EN 60715 mit den Abmessungen 35 x 7,5 mm.
- Die Hutschiene muss elektrisch leitend und auf eine der zwei folgenden Arten geerdet sein:
 - Direkt
 - Über die Rückwand des Schaltschranks

Application Note 016

Beachten Sie die Application Note 016 *EMV-gerechte Schaltschrankinstallation*.

Die folgenden Anweisungen sind ein Auszug aus der Application Note 016:

- **Trennen** Sie Signal- und Leistungsleitungen **räumlich**. Die Bucher Automation AG empfiehlt einen Abstand größer als 20 cm. Leitungskreuzungen sollten unter einem Winkel von 90° erfolgen.
- Schirmen Sie die folgenden Leitungen:
 - Analoge Leitungen
 - Datenleitungen
 - Motorleitungen von Wechselrichterantrieben (Servoendstufe, Frequenzumformer)
 - Leitungen zwischen Komponenten und Entstörfilter, wenn das Entstörfilter nicht direkt an der Komponente platziert ist.
- Legen Sie den Schirm **beidseitig** auf.
- Halten Sie ungeschirmte Aderenden von geschirmten Leitungen möglichst kurz.
- Ziehen Sie den Schirm **in seinem ganzen Umfang** hinter die Isolierung zurück. Klemmen Sie ihn dann **großflächig** unter eine flächig geerdete Zugentlastung.

6.2 Schnittstellen

6.2.1 Klemme X10 – Spannungsversorgung

Schnittstellen

An die Klemme X10 schließen Sie an:

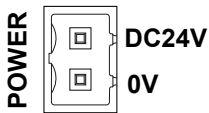
- Spannungsversorgung des Busknotens JX3-BN-EC
- Spannungsversorgung der angeschlossenen JX3-Erweiterungsmodule; sofern diese nicht durch ein separates Spannungsversorgungsmodul JX3-PS1 versorgt werden.

i Info

Auslegung

Die Versorgung des Busknotens JX3-BN-EC ist mit einem Stromkreis der Klasse 2 nach EN 61131 auszulegen.

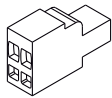
Belegung



Pin	Beschreibung
DC24V	Versorgungsspannung
0V	Bezugspotenzial GND

2-poliger Stecker mit Zugfederanschluss

Im Lieferumfang des Geräts ist ein 2-poliger Stecker mit Zugfederanschluss enthalten.



Kategorie	Beschreibung	Normen
Stecker		
Bezeichnung	BU_02_E_BLZF_GE_RM3.5	
Verbindungstechnik	Zugfederanschluss	
Typ	2-polig, Raster 3,5 mm	
Anschließbare Leiter		
Außendurchmesser der Isolation	Max. 2,90 mm	
AWG	16 ... 28	
Klemmenbereich	0,13 ... 1,5 mm ²	
Abisolierlänge	10 mm	
Spezifikation ohne Aderendhülsen		
Eindrätig	H05(07) V-U	
	0,2 ... 1,5 mm ²	
Feindrätig	H05(07) V-K	
	0,2 ... 1,5 mm ²	

Kategorie	Beschreibung	Normen
Spezifikation mit Aderendhülsen		
Aderendhülse ohne Kragen	0,2 ... 1,5 mm ²	DIN 46228/1
Aderendhülse mit Kragen	0,2 ... 1,5 mm ²	DIN 46228/4
Crimpwerkzeug	PZ 4, PZ 6 ROTO, PZ 6/5	DIN 46228

Tab. 10: Steckerspezifikation, 2-poliger Stecker mit Zugfederanschluss

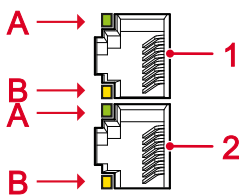
6.2.2 Buchsen X14, X15 – EtherCAT®

Schnittstellen

An die Buchsen X14 und X15 schließen Sie an:

- EtherCAT®-Schnittstelle zu einem beliebigen Gerät

Belegung



Position	Buchse	Signal	LED	Farbe	Beschreibung
1	X14	IN	A	Grün	Link und Activity
			B	Gelb	Keine Funktion
2	X15	OUT	A	Grün	Link und Activity
			B	Gelb	Keine Funktion

i Info

Topologie

Der EtherCAT®-Master gibt die Topologie vor.

Weiterführende Informationen zur Topologie finden Sie in der Richtlinie [EtherCAT® Installation Guideline ETG.1600](#) der EtherCAT® Technology Group.

6.3 Inbetriebnahme

Projektierung einer JX3-Station

Eine JX3-Station besteht aus einem Busknoten oder einer Steuerung und den daran angeschlossenen JX3-Erweiterungsmodulen.

i Info

Weiterführende Informationen

Weiterführende Informationen zum Thema finden Sie im Themenhandbuch *JX3-System* im Download-Bereich unserer [Homepage](#).

Konfiguration

Die Inbetriebnahme basiert auf folgender Konfiguration:

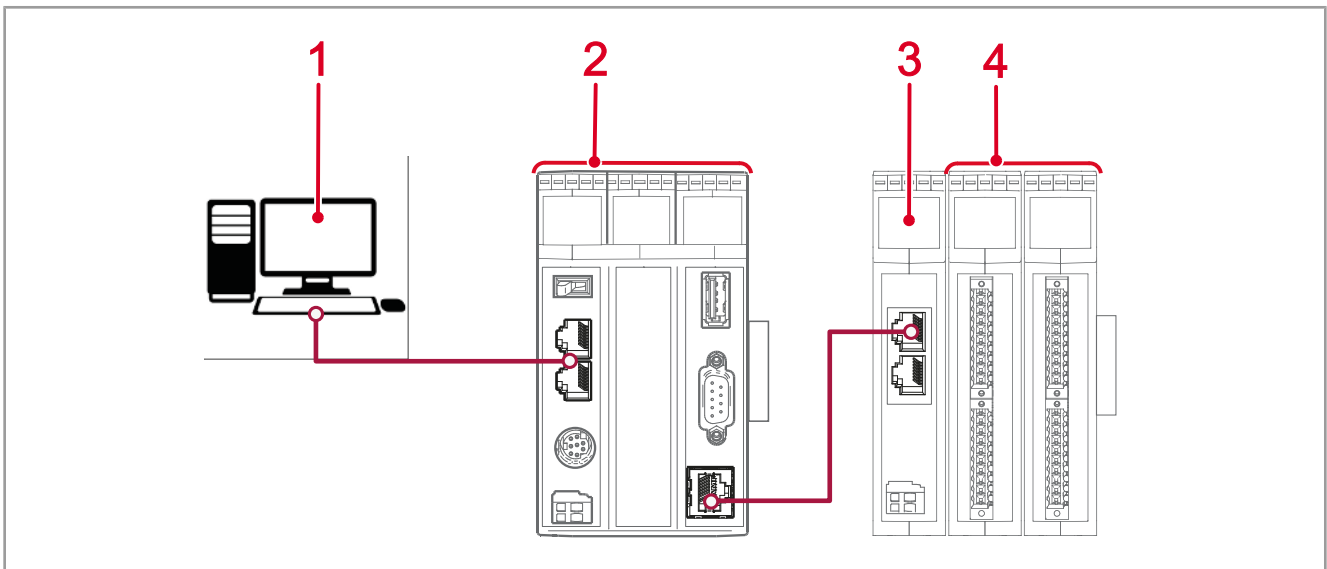


Abb. 8: Konfiguration

Nummer	Teil	Beschreibung
1	PC	Programmiersystem
2	Bucher Automation-Steuerung	Steuerung
3	JX3-BN-EC	Busknoten
4	JX3-Erweiterungsmodule	Erweiterungsmodule

Inbetriebnahme

Führen Sie zur Inbetriebnahme des Busknotens JX3-BN-EC folgende Schritte aus:

- ✓ Sie benötigen eine kompatible Steuerung und 2 Ethernet-Patch-Kabel 1:1 oder Crossover mit folgenden Übertragungsraten:
Cat 5e bei 10 MBit/s bis 100 MBit/s oder Cat 6 bei 1.000 MBit/s
- 1. Stellen Sie sicher, dass die Spannungsversorgung der Steuerung und des Busknotens abgeschaltet ist.
- 2. Stellen Sie die IP-Adresse der Steuerung ein.
- 3. Stecken Sie auf der rechten Seite des Busknotens die Erweiterungsmodule an.
- 4. Verbinden Sie PC und Steuerung mit einem Ethernet-Patch-Kabel.
- 5. Verbinden Sie Steuerung und Busknoten mit einem Ethernet-Patch-Kabel.
- 6. Schalten Sie die Spannungsversorgung der Steuerung und des Busknotens ein.
 - ⇒ Die Steuerung und der Busknoten durchlaufen die Boot-Phase.
 - ⇒ LED R leuchtet grün, wenn die Steuerung und der Busknoten betriebsbereit sind.
- 7. Starten Sie die Software JetSym.
 - ⇒ Sie können mit der Konfiguration des Busknotens beginnen.

Info

Weiterführende Informationen

Weiterführende Informationen zum Thema finden Sie in der JetSym-Online-Hilfe.

7 Identifikation und Konfiguration

7.1 Identifikation

Dieses Kapitel beschreibt die Identifikation des Geräts JX3-BN-EC:

- Bestimmung der Hardwarerevision
- Auslesen des elektronischen Typenschilds EDS
- Bestimmung der Betriebssystemversion des Geräts

7.1.1 Elektronisches Typenschild EDS

Jeder JX3-BN-EC verfügt über ein elektronisches Typenschild EDS. Die fertigungsspezifischen Daten sind in bestimmten Indizes im [Objektverzeichnis \[▶ 34\]](#) des JX3-BN-EC abgelegt.

HINWEIS



Unterbrechung der Prozessdatenkommunikation

Während das EDS über das Dateisystem der Steuerung gelesen wird, findet keine Prozessdatenkommunikation statt und der Busknoten ist nicht einsatzbereit. Dies kann zu einem Stillstand der Maschine führen.

- ▶ Lesen Sie das EDS **nicht** während des Betriebs der Maschine aus.

Die EDS-Einträge im Objektverzeichnis können auch während des Betriebs ohne Einschränkung der Prozessdaten gelesen werden.

EDS-Information

Index	Beschreibung/ Name	Typ	Zugriff
0x1000	Gerätetyp	UDINT	RO
0x1008	Gerätename	STRING (9)	RO
0x1009	Hardwarerevision	STRING (4)	RO
0x100A	Softwareversion	STRING (4)	RO

Tab. 11: EDS-Information

Format von Software-Versionsnummern

Die Software-Versionsnummern des JX3-BN-EC sind durch 4 Zahlen dargestellt.

1 . 2 . 3 . 4

Abb. 9: Software-Versionsnummern

Ziffern	Bedeutung
1	Major- oder Hauptversionsnummer
2	Minor- oder Nebenversionsnummer
3	Branch- oder Zwischenversionsnummer
4	Build-Versionsnummer

Tab. 12: Format Software-Versionsnummern

Freigegebene Version

Bei einer freigegebenen Version haben die Branch- und die Build-Versionsnummer den Wert 0.

7.2 Betriebssystem

Die Betriebssysteme unserer Produkte werden laufend weiterentwickelt. Dabei kommen neue Funktionen hinzu, bestehende Funktionen werden erweitert und verbessert. Sie finden die aktuellen Betriebssystemdateien auf unserer Homepage im Bereich Downloads beim jeweiligen Produkt.

Info

Weiterführende Informationen

Weiterführende Informationen zum Thema finden Sie auf unserer Homepage.

[Start | Bucher Automation - We automate your success.](#)

7.2.1 Betriebssystemupdate mit dem Programmierool

Mit Hilfe des Programmierools JetSym ist es auf komfortable Weise möglich, ein Betriebssystemupdate durchzuführen.

Beachten Sie die Rückmeldungen des JX3-BN-EC über die **Statusanzeige** [► 9], während Sie ein Betriebssystemupdate durchführen.

- ✓ Die aktuelle Betriebssystemdatei für den JX3-BN-EC wurde von der Bucher Automation Homepage geladen.
 - ✓ Steuerung und JetSym sind verbunden.
 - ✓ Der JX3-BN-EC ist in JetSym konfiguriert.
 - ✓ Steuerung und JX3-BN-EC sind verbunden.
 - ✓ Der JX3-BN-EC wartet im Bootloader auf das Betriebssystemupdate oder das Betriebssystem läuft.
1. Stellen Sie sicher, dass der JX3-BN-EC während des Betriebssystemupdates nicht ausgeschaltet wird.
 2. Öffnen Sie das Programmierool JetSym.
 3. Wechseln Sie in das Fenster **Hardware**.
 4. Markieren Sie den Knoten **Hardware** und öffnen Sie das Kontextmenü z. B. mit der rechten Maustaste.
 5. Wählen Sie **OS-updaten** aus.
 - ⇒ Der Dialog **Betriebssystemupdate** öffnet sich.
 6. Klicken Sie auf **OS-Datei auswählen...**
 - ⇒ Ein Dateiauswahlfenster öffnet sich.

7. Wählen Sie die entsprechende OS-Datei aus und klicken Sie auf **Öffnen**.
 - ⇒ Die OS-Datei wird im Dialog **Betriebssystemupdate** angezeigt.
8. Klicken Sie auf **Aktualisieren**.
 - ⇒ Das Update der Betriebssystemdatei läuft.
9. Starten Sie den Busknoten neu.
 - ⇒ Das eingespielte Betriebssystem wird gestartet.

8 Programmierung

8.1 Adressierung von IO-Erweiterungsmodulen

Jedes JX3-IO-Modul verfügt über 10.000 lokale Modulregister und je nach Modultyp über eine bestimmte Anzahl von digitalen Ein- und Ausgängen.

Diese lokalen Modulregister und I/Os sind auf Register- und I/O-Nummern in der Steuerung gemappt. Über diese Nummern lassen sich Prozess-, Konfigurations- und Diagnosedaten eines Erweiterungsmoduls lesen und schreiben. Sie können im Anwendungsprogramm der Steuerung, in einem Setup-Fenster von JetSym und in einer Visualisierung auf die Nummern zugreifen.

Die Nummer eines Steuerungsregisters, auf das ein Modulregister gemappt ist, wird von folgenden Punkten beeinflusst:

- Steuerungstyp
- Verbindungsart zwischen Steuerung und Erweiterungsmodul
 - Direktanschluss, lokal an eine Steuerung oder an ein Erweiterungsmodul
 - Dezentral über Ethernet
 - Dezentral über EtherCAT®

- Position und Anzahl der Erweiterungsmodule im System

Die Anzahl der Erweiterungsmodule, die an eine Steuerung angeschlossen werden können, hängt vom Typ der Erweiterungsmodule ab. Nach maximal 8 Erweiterungsmodulen muss ein Spannungsversorgungsmodul angeschlossen werden.

Info

Anzahl anschließbarer Erweiterungsmodule

Die exakte Anzahl anschließbarer Erweiterungsmodule können Sie über den Systembuskonfigurator, JX3-sysbus_configurator_xxx_e, auf unserer [Homepage](#) ermitteln.

Info

Anschluss von Fremdhardware

Sie können den JX3-BN-EC auch im Verbund mit einer Steuerung einsetzen, die nicht von entwickelt und produziert wurde. Sehen Sie dazu auch [EtherCAT®-Objektverzeichnisse](#) [▶ 33](#).

Systemübersicht

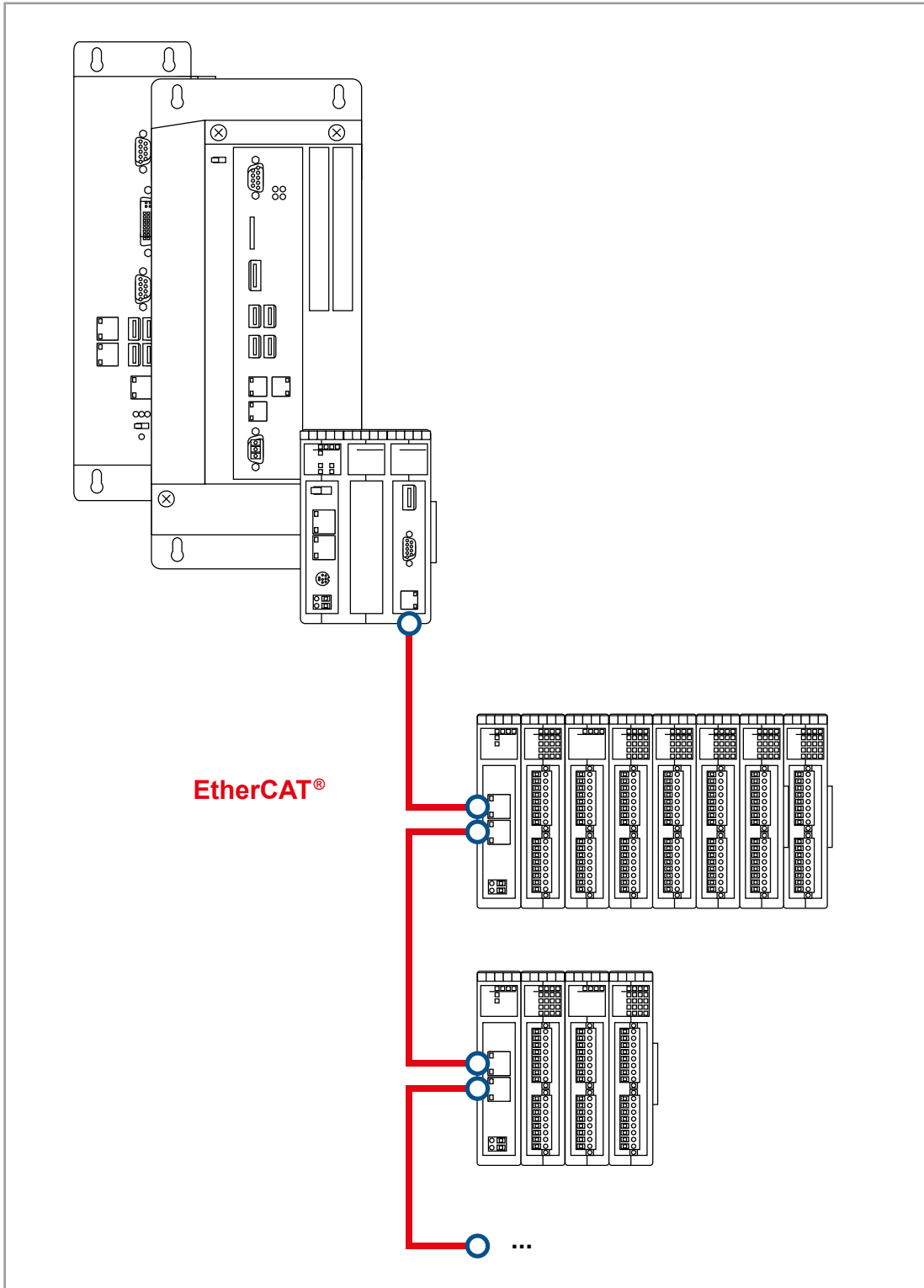


Abb. 10: Systemübersicht

1	EtherCAT®-Master
2	JX3-BN-EC mit bis zu 16 JX3-IO-Modulen
3	Bis zu 99 JX3-BN-EC

8.1.1 Register- und I/O-Nummerierung

Definition Modulregister

Modulregister sind die Datenschnittstelle des JX3-Moduls. Über Modulregister lassen sich Prozess-, Konfigurations- und Diagnosedaten vom JX3-Modul lesen oder zum JX3-Modul schreiben.

- Die Modulregisternummer ist innerhalb des Moduls eindeutig.
- Der Zugriff auf Modulregister im System geschieht über die zugeordnete Registernummer.

Definition Register

Folgendermaßen können Sie auf Register direkt/indirekt zugreifen:

- Über ein Anwendungsprogramm
- Über ein Setup-Fenster von JetSym
- Über eine Visualisierungsapplikation

Die Registernummer ist innerhalb des Systems eindeutig.

Info

Weiterführende Informationen

Weiterführende Informationen zum Thema finden Sie im Themenhandbuch *JX3-System* im Download-Bereich unserer [Homepage](#).

Erweiterungsmodule im Verbund mit einer Steuerung

Unsere Produkte verfügen über eine Vielzahl von Funktionen, die über Register für den Anwender erreichbar sind. Jedes Register hat eine eindeutige Nummer, die Registernummer. Jeder digitale Ein- oder Ausgang hat eine eindeutige I/O-Nummer.

Zusammensetzung der Registernummern

Registernummern setzen sich aus einem Präfix, der Modulposition im System und der Modulregisternummer zusammen. Wenn die Erweiterungsmodule über den JX3-Systembus an die Steuerung angeschlossen sind, ist das Präfix 100. Die Modulregisternummer ist in diesem Fall immer vierstellig.

100XXZZZZ

Abb. 11: Bsp.: Registernummern

Ziffern	Bedeutung	Wertebereich
100	Präfix	
XX	Position des Moduls im System	02 ... 17
ZZZZ	Modulregisternummer	0000 ... 9999

Zusammensetzung der I/O-Nummern

Der direkte Zugriff auf Ein- oder Ausgänge des Moduls erfolgt über I/O-Nummern. Die I/O-Nummern setzen sich aus einem fünfstelligen Präfix, der Modulposition im System und der I/O-Nummer des Moduls zusammen. I/O-Nummern beginnen immer mit dem festen Präfix **10000**.

10000XXZZ

Abb. 12: Bsp.: I/O-Nummern

Ziffern	Bedeutung	Wertebereich
10000	Präfix	
XX	Position des Moduls im System	02 ... 17
ZZ	I/O-Nummer des Moduls	01 ... 16

Erweiterungsmodule im Verbund mit einem EtherCAT®-Busknoten

EtherCAT®-Busknoten und Steuerung kommunizieren über den EtherCAT®-Systembus miteinander. Bei der Adressierung der Erweiterungsmodule über einen EtherCAT®-Busknoten wird die EtherCAT®-Node-Number (ENN) Bestandteil der Registernummer. Die ENN ist eine ID-Nummer, mit der Sie Steuerungen und EtherCAT®-Busknoten innerhalb eines EtherCAT®-Netzwerks identifizieren. Die ENN wird automatisch von JetSym vergeben.

Systemübersicht

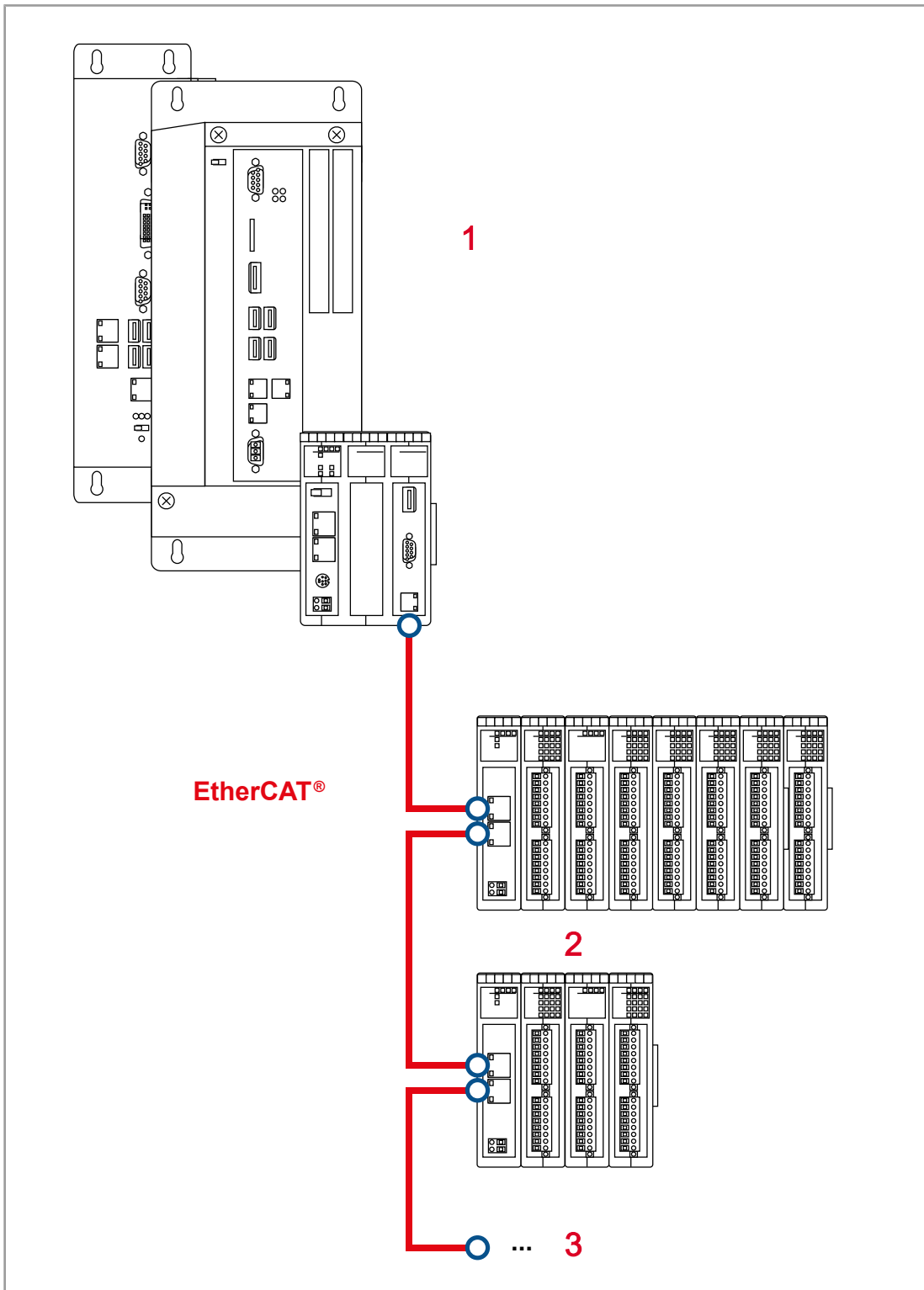


Abb. 13: Systemübersicht

1	EtherCAT®-Master
2	EtherCAT®-Busknoten mit bis zu 16 JX3-IO-Modulen
3	Bis zu 99 JX3-BN-EC

Zusammensetzung der Registernummern

Registernummern setzen sich aus einem Präfix, der ENN, der Modulposition im System und der Modulregisternummer zusammen.

12NNXXZZZZ

Abb. 14: Registernummern

Ziffern	Bedeutung	Wertebereich
12	Präfix	
NN	ID des Busknotens, ENN	01 ... 99
XX	Position des Moduls in der Station	02 ... 33
ZZZZ	Modulregisternummer	0000 ... 9999

Zusammensetzung der I/O-Nummern

Der direkte Zugriff auf Ein- oder Ausgänge des Moduls erfolgt über I/O-Nummern. Die I/O-Nummern setzen sich aus dem Präfix 1, der ENN, dem Präfix 2, der Modulposition im System und der I/O-Nummer des Moduls zusammen.

12NN00XXZZ

Abb. 15: I/O-Nummern

Ziffern	Bedeutung	Wertebereich
12	Präfix 1	
NN	ID des Busknotens, ENN	01 ... 99
00	Präfix 2	
XX	Position des Moduls in der Station	02 ... 33
ZZ	I/O-Nummer des Moduls	01 ... 16

8.2 EtherCAT®-Objektverzeichnisse

Einsatz mit Fremdhardware

Sie können den JX3-BN-EC auch im Verbund mit einer Steuerung einsetzen, die nicht von entwickelt und produziert wurde.

Um eine EtherCAT®-Verbindung zwischen der Fremdsteuerung und dem JX3-BN-EC herzustellen, benötigen Sie das Objektverzeichnis des JX3-BN-EC sowie die Objektverzeichnisse der angeschlossenen JX3-IO-Module.

8.2.1 Überblick

EtherCAT® bietet mit dem CoE-Protokoll die gleichen Kommunikationsmechanismen wie im CANopen®-Standard EN 50325-4:

- Objektverzeichnis
- PDO-Mapping (Prozessdatenobjekte)
- SDO (Servicedatenobjekte)

Damit ist es möglich, EtherCAT® mit einem überschaubaren Aufwand in Slaves zu implementieren, die bisher mit CANopen® ausgestattet waren.

Objektverzeichnis

Da der EtherCAT®-Slave JX3-BN-EC auf dem CoE-Protokoll basiert, beinhaltet er ein Objektverzeichnis. Das Objektverzeichnis ist die Schnittstelle, mit der der EtherCAT®-Master (Benutzer) auf alle relevanten Slave-Parameter zugreifen kann.

Das Objektverzeichnis ist in verschiedene Bereiche unterteilt. Jedem Indexbereich ist eine bestimmte Bedeutung zugewiesen:

Indexbereich	Bedeutung
0x0000 - 0x0FFF	Data Type Description
0x1000 - 0x1FFF	Communication Objects
0x2000 - 0x5FFF	Manufacturer Specific
0x6000 - 0x9FFF	Profile Specific
0xA000 - 0xFFFF	Reserved

Objekt

Jeder Eintrag im Objektverzeichnis wird als Objekt bezeichnet.

Ein Objekt besteht aus:

- einem Index, der das Objekt als Ganzes identifiziert.
- einem oder mehreren Subindices, die jeweils eine elementare Information enthalten.

Jeder Subindex innerhalb jedes Objekts besitzt mehrere Attribute wie:

- Datentyp
- Zugriffsrechte (RO = Read Only, WO = Write Only, RW = Read Write)

8.2.2 Objektverzeichnis JX3-BN-EC

Index	Subindex	Beschreibung/ Name	Typ	Zugriff	Base Type	Elemente
0x1000		Device type	UDINT	RO	-	-
0x1001		Error register	USINT	RO	-	-
0x1008		Device name	STRING (9)	RO	-	-
0x1009		Hardware version	STRING (4)	RO	-	-
0x100A		Software version	STRING (4)	RO	-	-
0x1018		Identity	-	-	-	-
	:0x00	SubIndex 000	USINT	RO	-	-
	:0x01	Vendor ID	UDINT	RO	-	-
	:0x02	Product code	UDINT	RO	-	-
	:0x03	Revision	UDINT	RO	-	-
	:0x04	Serial number	UDINT	RO	-	-
0x10F1		Error Settings	-	-	-	-
	:0x00	SubIndex 000	USINT	RO	-	-
	:0x01	Local Error Reaction	UDINT	RW	-	-
	:0x02	Sync Error Counter Limit	UINT	RW	-	-
0x1C00		Sync manager type	-	-	-	-
	:0x00	SubIndex 000	USINT	RO	-	-
		Elements	DT1C00ARR	RO	USINT	4

Index	Subindex	Beschreibung/ Name	Typ	Zugriff	Base Type	Elemente
0x1C12		SyncManager 2 assignment	-	-	-	-
	:0x00	SubIndex 000	USINT	RO	-	-
		Elements	DT1C12ARR	RO	UINT	32
0x1C13		SyncManager 3 assignment	-	-	-	-
	:0x00	SubIndex 000	USINT	RO	-	-
		Elements	DT1C13ARR	RO	UINT	32
0x1C32/ 0x1C33		SM output parameter/ SM input parameter	-	-	-	-
	:0x00	SubIndex 000	USINT	RO	-	-
	:0x01	Synchronization Type	UINT	RW	-	-
	:0x02	Cycle Time	UDINT	RO	-	-
	:0x04	Synchronization Types supported	UINT	RO	-	-
	:0x05	Minimum Cycle Time	UDINT	RO	-	-
	:0x06	Calc and Copy Time	UDINT	RO	-	-
	:0x08	Get Cycle Time	UINT	RW	-	-
	:0x09	Delay Time	UDINT	RO	-	-
	:0x0A	Sync0 Cycle Time	UDINT	RW	-	-
	:0x0B	SM-Event Missed	UINT	RO	-	-
	:0x0C	Cycle Time Too Small	UINT	RO	-	-
	:0x20	Sync Error	BOOL	RO	-	-
0xF000		Modular Device Profile	-	-	-	-
	:0x00	SubIndex 000	USINT	RO	-	-
	:0x01	Module Index Distance	UINT	RO	-	-
	:0x02	Maximum Number of Modules	UINT	RO	-	-
	:0x03	Available Subindexes in Configuration objects 0x8nn0	UINT	RO	-	-
	:0x04	Available Subindexes in Configuration objects 0x9nn0	UINT	RO	-	-
	:0x05	Module PDO Group of device	UINT	RO	-	-
0xF010		Module Profile List	-	-	-	-
	:0x00	SubIndex 000	USINT	RO	-	-
		Elements	DTF010ARR	RO	UDINT	32

Index	Subindex	Beschreibung/ Name	Typ	Zugriff	Base Type	Elemente
0xF030		Configured Module Ident List	DTF030	RW	-	-
	:0x00	SubIndex 000	USINT	RW	-	-
		Elements	DTF030ARR	RW	UDINT	32
0xF050		Detected Module Ident List	DTF050	RO	-	-
	:0x00	SubIndex 000	USINT	RO	-	-
		Elements	DTF050ARR	RO	UDINT	32
0xF100		Bus Coupler Status	DTF100	RO	-	-
	:0x00	SubIndex 000	USINT	RO	-	-
	:0x01	Bus State	UINT	RO	-	-
	:0x02	Error_Code	UINT	RO	-	-
	:0x03	Add_Error Info	UINT	RO	-	-
	:0x04	LED_RUN	USINT	RO	-	-
	:0x05	LED_ERROR	USINT	RO	-	-
	:0x06	LED_D1	USINT	RO	-	-
	:0x07	LED_D2	USINT	RO	-	-
0xFB00		Register Interface	-	-	-	-
	:0x00	SubIndex 000	USINT	RO	-	-
	:0x01	RegisterNr	UDINT	RW	-	-
	:0x02	Write Access	BOOL	RW	-	-
	:0x03	Data	UDINT	RW	-	-

Tab. 13: Objektverzeichnis JX3-BN-EC

Für jedes angeschlossene JX3-I/O-Modul kommen die folgenden Einträge mit einem Offset von 0x10 hinzu:

Index	Beschreibung/ Name	Zugriff
0x1600	RxPDO Map Module	RO
0x1A00	TxPDO Map Module	RO
0x6000	Inputs Module	RO
0x7000	Outputs Module	RW
0x8000	Parameter Module	RW
0xA000	Status Module	RO

Beispiel

An einen JX3-BN-EC sind die folgenden JX3-I/O-Module angeschlossen:

Position	Modul	Offset
1	JX3-BN-EC	
2	JX3-DIO16	0x00
3	JX3-AI4	0x10
4	JX3-MIX1	0x20
5	JX3-DIO16	0x30

Der Abstand zwischen den Modulen beträgt immer 0x10. Wenn ein JX3-I/O-Modul eine Funktion nicht unterstützt (das Modul JX3-AI4 hat keine Ausgänge), dann wird dieser Index (hier 0x7010) übersprungen.

Index	Beschreibung/ Name
0x6000	Inputs Module: JX3-DIO16
0x6010	Inputs Module: JX3-AI4
0x6020	Inputs Module: JX3-MIX1
0x6030	Inputs Module: JX3-DIO16
0x7000	Outputs Module: JX3-DIO16
0x7020	Outputs Module: JX3-MIX1
0x7030	Outputs Module: JX3-DIO16

8.2.3 Objektverzeichnis JX3-AI4

Index	Subindex	Beschreibung/ Name	Typ	Zugriff
0x1A00		TxPDO Map Module:JX3-AI4		
	:0x00	SubIndex 000	USINT	RO
	:0x01	State	UDINT	RO
	:0x02	Input Mapping 1	UDINT	RO
	:0x03	Input Mapping 2	UDINT	RO
	:0x04	Input Mapping 3	UDINT	RO
	:0x05	Input Mapping 4	UDINT	RO
0x6000		Inputs Module:JX3-AI4		
	:0x00	SubIndex 000	USINT	RO
	:0x01	State	DINT	RO
	:0x02	AI 1	DINT	RO
	:0x03	AI 2	DINT	RO
	:0x04	AI 3	DINT	RO
	:0x05	AI 4	DINT	RO
	:0x00	SubIndex 000	USINT	RO
	:0x01	State	DINT	RO
0x8000		Parameter Module:JX3-AI4		
	:0x00	SubIndex 000	USINT	RO
	:0x01	Diagnostics..Status	UDINT	RW
	:0x02	Analog In..Command	UDINT	RW
	:0x03	Input 1.Common.Command	UDINT	RW
	:0x04	Input 1.Common.ForceVal	UDINT	RW
	:0x05	Input 1.Configuration.Config	UDINT	RW
	:0x06	Input 1.Configuration.UserUI1	UDINT	RW
	:0x07	Input 1.Configuration.UserDig1	UDINT	RW
	:0x08	Input 1.Configuration.UserUI2	UDINT	RW
	:0x09	Input 1.Configuration.UserDig2	UDINT	RW
	:0x0A	Input 1.Configuration.LimitMin	UDINT	RW
	:0x0B	Input 1.Configuration.LimitMax	UDINT	RW
	:0x0C	Input 1.Configuration.TotalMin	UDINT	RW
	:0x0D	Input 1.Configuration.TotalMax	UDINT	RW
	:0x0E	Input 1.Configuration.Average	UDINT	RW
	:0x0F	Input 2.Common.Command	UDINT	RW
:0x10	Input 2.Common.ForceVal	UDINT	RW	

Index	Subindex	Beschreibung/ Name	Typ	Zugriff
0x8000	:0x11	Input 2.Configuration.Config	UDINT	RW
	:0x12	Input 2.Configuration.UserUI1	UDINT	RW
	:0x13	Input 2.Configuration.UserDig1	UDINT	RW
	:0x14	Input 2.Configuration.UserUI2	UDINT	RW
	:0x15	Input 2.Configuration.UserDig2	UDINT	RW
	:0x16	Input 2.Configuration.LimitMin	UDINT	RW
	:0x17	Input 2.Configuration.LimitMax	UDINT	RW
	:0x18	Input 2.Configuration.TotalMin	UDINT	RW
	:0x19	Input 2.Configuration.TotalMax	UDINT	RW
	:0x1A	Input 2.Configuration.Average	UDINT	RW
	:0x1B	Input 3.Common.Command	UDINT	RW
	:0x1C	Input 3.Common.ForceVal	UDINT	RW
	:0x1D	Input 3.Configuration.Config	UDINT	RW
	:0x1E	Input 3.Configuration.UserUI1	UDINT	RW
	:0x1F	Input 3.Configuration.UserDig1	UDINT	RW
	:0x20	Input 3.Configuration.UserUI2	UDINT	RW
	:0x21	Input 3.Configuration.UserDig2	UDINT	RW
	:0x22	Input 3.Configuration.LimitMin	UDINT	RW
	:0x23	Input 3.Configuration.LimitMax	UDINT	RW
	:0x24	Input 3.Configuration.TotalMin	UDINT	RW
	:0x25	Input 3.Configuration.TotalMax	UDINT	RW
	:0x26	Input 3.Configuration.Average	UDINT	RW
	:0x27	Input 4.Common.Command	UDINT	RW
	:0x28	Input 4.Common.ForceVal	UDINT	RW
	:0x29	Input 4.Configuration.Config	UDINT	RW
	:0x2A	Input 4.Configuration.UserUI1	UDINT	RW
	:0x2B	Input 4.Configuration.UserDig1	UDINT	RW
	:0x2C	Input 4.Configuration.UserUI2	UDINT	RW
	:0x2D	Input 4.Configuration.UserDig2	UDINT	RW
	:0x2E	Input 4.Configuration.LimitMin	UDINT	RW
	:0x2F	Input 4.Configuration.LimitMax	UDINT	RW
	:0x30	Input 4.Configuration.TotalMin	UDINT	RW
:0x31	Input 4.Configuration.TotalMax	UDINT	RW	
:0x32	Input 4.Configuration.Average	UDINT	RW	

Index	Subindex	Beschreibung/ Name	Typ	Zugriff
0xA000		Status Module:JX3-AI4		
	:0x00	SubIndex 000	USINT	RO
	:0x01	Input 1.Common.State	UDINT	RO
	:0x02	Input 1.Common.Value Valid	BOOL	RO
	:0x03	Input 1.Common.Below Lower Limit	BOOL	RO
	:0x04	Input 1.Common.Above Upper Limit	BOOL	RO
	:0x05	Input 1.Common.Out Of Range Negative	BOOL	RO
	:0x06	Input 1.Common.Out Of Range Positive	BOOL	RO
	:0x07	Input 1.Common.Force Value Active	BOOL	RO
	:0x08	Input 2.Common.State	UDINT	RO
	:0x09	Input 2.Common.Value Valid	BOOL	RO
	:0x0A	Input 2.Common.Below Lower Limit	BOOL	RO
	:0x0B	Input 2.Common.Above Upper Limit	BOOL	RO
	:0x0C	Input 2.Common.Out Of Range Negative	BOOL	RO
	:0x0D	Input 2.Common.Out Of Range Positive	BOOL	RO
	:0x0E	Input 2.Common.Force Value Active	BOOL	RO
	:0x0F	Input 3.Common.State	UDINT	RO
	:0x10	Input 3.Common.Value Valid	BOOL	RO
	:0x11	Input 3.Common.Below Lower Limit	BOOL	RO
	:0x12	Input 3.Common.Above Upper Limit	BOOL	RO
	:0x13	Input 3.Common.Out Of Range Negative	BOOL	RO
	:0x14	Input 3.Common.Out Of Range Positive	BOOL	RO
:0x15	Input 3.Common.Force Value Active	BOOL	RO	
:0x16	Input 4.Common.State	UDINT	RO	
:0x17	Input 4.Common.Value Valid	BOOL	RO	
:0x18	Input 4.Common.Below Lower Limit	BOOL	RO	
:0x19	Input 4.Common.Above Upper Limit	BOOL	RO	
:0x1A	Input 4.Common.Out Of Range Negative	BOOL	RO	
:0x1B	Input 4.Common.Out Of Range Positive	BOOL	RO	
:0x1C	Input 4.Common.Force Value Active	BOOL	RO	
:0x1D	Diagnostics..State	UDINT	RO	
:0x1E	Diagnostics..Error Hardware	BOOL	RO	
:0x1F	Diagnostics..Error Adjust Values	BOOL	RO	
:0x20	Diagnostics..Error AD-Converter	BOOL	RO	
:0x21	Diagnostics..Error Internal Voltage	BOOL	RO	

Index	Subindex	Beschreibung/ Name	Typ	Zugriff
0xA000	:0x22	Diagnostics..All Channels Valid	BOOL	RO
	:0x23	Diagnostics..Below Lower Limit	BOOL	RO
	:0x24	Diagnostics..Above Upper Limit	BOOL	RO
	:0x25	Diagnostics..Out Of Range Negative	BOOL	RO
	:0x26	Diagnostics..Out Of Range Positive	BOOL	RO
	:0x27	Diagnostics..Force Value Active	BOOL	RO
	:0x28	Diagnostics..Voltage Monitoring On	BOOL	RO
	:0x29	Diagnostics..Synchronous Data Exchange	BOOL	RO
	:0x2A	Diagnostics..Single Sampling Active	BOOL	RO
	:0x2B	Diagnostics..OS_Version	UDINT	RO
0x1600		RxPDO Map Module:JX3-AO4		
	:0x00	SubIndex 000	USINT	RO
	:0x01	Output Mapping 1	UDINT	RO
	:0x02	Output Mapping 2	UDINT	RO
	:0x03	Output Mapping 3	UDINT	RO
	:0x04	Output Mapping 4	UDINT	RO

Tab. 14: Objektverzeichnis JX3-AI4

8.2.4 Objektverzeichnis JX3-AO4

Index	Subindex	Beschreibung/ Name	Typ	Zugriff
0x7000		Outputs Module:JX3-AO4		
	:0x00	SubIndex 000	USINT	RO
	:0x01	AO 1	DINT	RW
	:0x02	AO 2	DINT	RW
	:0x03	AO 3	DINT	RW
0x1A00		TxPDO Map Module:JX3-AO4		
	:0x00	SubIndex 000	USINT	RO
	:0x01	State	UDINT	RO
0x6000		Inputs Module:JX3-AO4		
	:0x00	SubIndex 000	USINT	RO
	:0x01	State	DINT	RO
0x8000		Parameter Module:JX3-AO4		
	:0x00	SubIndex 000	USINT	RO
	:0x01	Diagnostics..State	UDINT	RW
	:0x02	Analog Out..Command	UDINT	RW
	:0x03	Output 1.Common.State	UDINT	RW
	:0x04	Output 1.Common.Writing Error Values	BOOL	RW
	:0x05	Output 1.Common.Below Lower Limit	BOOL	RW
	:0x06	Output 1.Common.Above Upper Limit	BOOL	RW
	:0x07	Output 1.Common.Force Value Active	BOOL	RW
	:0x08	Output 1.Common.Command	UDINT	RW
	:0x09	Output 1.Common.ForceVal	UDINT	RW
	:0x0A	Output 1.Common.ErrVal	UDINT	RW
	:0x0B	Output 1.Configuration.Config	UDINT	RW
	:0x0C	Output 1.Configuration.UserUI1	UDINT	RW
	:0x0D	Output 1.Configuration.UserDig1	UDINT	RW
	:0x0E	Output 1.Configuration.UserUI2	UDINT	RW
	:0x0F	Output 1.Configuration.UserDig2	UDINT	RW
	:0x10	Output 1.Configuration.LimitMin	UDINT	RW
	:0x11	Output 1.Configuration.LimitMax	UDINT	RW
	:0x12	Output 1.Configuration.TotalMin	UDINT	RW
:0x13	Output 1.Configuration.TotalMax	UDINT	RW	
:0x14	Output 1.Configuration.CutMin	UDINT	RW	
:0x15	Output 1.Configuration.CutMax	UDINT	RW	

Index	Subindex	Beschreibung/ Name	Typ	Zugriff
0x8000	:0x16	Output 2.Common.State	UDINT	RW
	:0x17	Output 2.Common.Writing Error Values	BOOL	RW
	:0x18	Output 2.Common.Below Lower Limit	BOOL	RW
	:0x19	Output 2.Common.Above Upper Limit	BOOL	RW
	:0x1A	Output 2.Common.Force Value Active	BOOL	RW
	:0x1B	Output 2.Common.	UDINT	RW
	:0x1C	Output 2.Common.ForceVal	UDINT	RW
	:0x1D	Output 2.Common.ErrVal	UDINT	RW
	:0x1E	Output 2.Configuration.Config	UDINT	RW
	:0x1F	Output 2.Configuration.UserUI1	UDINT	RW
	:0x20	Output 2.Configuration.UserDig1	UDINT	RW
	:0x21	Output 2.Configuration.UserUI2	UDINT	RW
	:0x22	Output 2.Configuration.UserDig2	UDINT	RW
	:0x23	Output 2.Configuration.LimitMin	UDINT	RW
	:0x24	Output 2.Configuration.LimitMax	UDINT	RW
	:0x25	Output 2.Configuration.TotalMin	UDINT	RW
	:0x26	Output 2.Configuration.TotalMax	UDINT	RW
	:0x27	Output 2.Configuration.CutMin	UDINT	RW
	:0x28	Output 2.Configuration.CutMax	UDINT	RW
	:0x29	Output 3.Common.State	UDINT	RW
	:0x2A	Output 3.Common.Writing Error Values	BOOL	RW
	:0x2B	Output 3.Common.Below Lower Limit	BOOL	RW
	:0x2C	Output 3.Common.Above Upper Limit	BOOL	RW
	:0x2D	Output 3.Common.Force Value Active	BOOL	RW
	:0x2E	Output 3.Common.Command	UDINT	RW
	:0x2F	Output 3.Common.ForceVal	UDINT	RW
	:0x30	Output 3.Common.ErrVal	UDINT	RW
	:0x31	Output 3.Configuration.Config	UDINT	RW
	:0x32	Output 3.Configuration.UserUI1	UDINT	RW
	:0x33	Output 3.Configuration.UserDig1	UDINT	RW
	:0x34	Output 3.Configuration.UserUI2	UDINT	RW
	:0x35	Output 3.Configuration.UserDig2	UDINT	RW
	:0x36	Output 3.Configuration.LimitMin	UDINT	RW
:0x37	Output 3.Configuration.LimitMax	UDINT	RW	
:0x38	Output 3.Configuration.TotalMin	UDINT	RW	
:0x39	Output 3.Configuration.TotalMax	UDINT	RW	

Index	Subindex	Beschreibung/ Name	Typ	Zugriff
0x8000	:0x3A	Output 3.Configuration.CutMin	UDINT	RW
	:0x3B	Output 3.Configuration.CutMax	UDINT	RW
	:0x3C	Output 4.Common.State	UDINT	RW
	:0x3D	Output 4.Common.Writing Error Values	BOOL	RW
	:0x3E	Output 4.Common.Below Lower Limit	BOOL	RW
	:0x3F	Output 4.Common.Above Upper Limit	BOOL	RW
	:0x40	Output 4.Common.Force Value Active	BOOL	RW
	:0x41	Output 4.Common.Command	UDINT	RW
	:0x42	Output 4.Common.ForceVal	UDINT	RW
	:0x43	Output 4.Common.ErrVal	UDINT	RW
	:0x44	Output 4.Configuration.Config	UDINT	RW
	:0x45	Output 4.Configuration.UserUI1	UDINT	RW
	:0x46	Output 4.Configuration.UserDig1	UDINT	RW
	:0x47	Output 4.Configuration.UserUI2	UDINT	RW
	:0x48	Output 4.Configuration.UserDig2	UDINT	RW
	:0x49	Output 4.Configuration.LimitMin	UDINT	RW
	:0x4A	Output 4.Configuration.LimitMax	UDINT	RW
	:0x4B	Output 4.Configuration.TotalMin	UDINT	RW
	:0x4C	Output 4.Configuration.TotalMax	UDINT	RW
	:0x4D	Output 4.Configuration.CutMin	UDINT	RW
:0x4E	Output 4.Configuration.CutMax	UDINT	RW	
0xA000		Status Module:JX3-AO4		
	:0x00	SubIndex 000	USINT	RO
	:0x01	Diagnostics..State	UDINT	RO
	:0x02	Diagnostics..Error Hardware	BOOL	RO
	:0x03	Diagnostics..Error Adjust Values	BOOL	RO
	:0x04	Diagnostics..Error DA-Converter	BOOL	RO
	:0x05	Diagnostics..Error Internal Voltage	BOOL	RO
	:0x06	Diagnostics..Below Lower Limit	BOOL	RO
	:0x07	Diagnostics..Above Upper Limit	BOOL	RO
	:0x08	Diagnostics..Force Value Active	BOOL	RO
	:0x09	Diagnostics..Voltage Monitoring On	BOOL	RO
	:0x0A	Diagnostics..Synchronous Data Exchange	BOOL	RO
	:0x0B	Diagnostics..OS_Version	UDINT	RO

Tab. 15: Objektverzeichnis JX3-AO4

8.2.5 Objektverzeichnis JX3-CNT

Index	Subindex	Beschreibung/ Name	Typ	Zugriff
0x1600		RxPDO Map Module:JX3-CNT		
	:0x00	SubIndex 000	USINT	RO
	:0x01	Output Mapping 1	UDINT	RO
	:0x02	Output Mapping 2	UDINT	RO
	:0x03	Output Mapping 3	UDINT	RO
	:0x04	Output Mapping 4	UDINT	RO
0x7000		Outputs Module:JX3-CNT		
	:0x00	SubIndex 000	USINT	RO
	:0x01	DO 1	BOOL	RW
	:0x02	DO 2	BOOL	RW
	:0x03	DO 3	BOOL	RW
	:0x04	DO 4	BOOL	RW
0x1A00		TxPDO Map Module:JX3-CNT		
	:0x00	SubIndex 000	USINT	RO
	:0x01	State	UDINT	RO
	:0x02	Input Mapping 1	UDINT	RO
	:0x03	Input Mapping 2	UDINT	RO
	:0x04	Input Mapping 3	UDINT	RO
	:0x05	Input Mapping 4	UDINT	RO
	:0x06	Input Mapping 5	UDINT	RO
	:0x07	Input Mapping 6	UDINT	RO
0x6000		Inputs Module:JX3-CNT		
	:0x00	SubIndex 000	USINT	RO
	:0x01	State	DINT	RO
	:0x02	AI 1	DINT	RO
	:0x03	AI 2	DINT	RO
	:0x04	DI1	BOOL	RO
	:0x05	DI2	BOOL	RO
	:0x06	DI3	BOOL	RO
	:0x07	DI4	BOOL	RO

Index	Subindex	Beschreibung/ Name	Typ	Zugriff
0x8000		Parameter Module:JX3-CNT		
	:0x00	SubIndex 000	USINT	RO
	:0x01	Modulestate..State	UDINT	RW
	:0x02	Outputs..All Outputs	UDINT	RW
	:0x03	Module..Command registers for dual-channel counter	UDINT	RW
	:0x04	Outputs..All Outputs_xxx_todo	UDINT	RW
	:0x05	Outputs..Output 1	BOOL	RW
	:0x06	Outputs..Output 2	BOOL	RW
	:0x07	Outputs..Output 3	BOOL	RW
	:0x08	Outputs..Output 4	BOOL	RW
	:0x09	Module..Pointer to process data 1	UDINT	RW
	:0x0A	Module..Pointer to process data 2	UDINT	RW
	:0x0B	multi_strobe.command.Command	UDINT	RW
	:0x0C	multi_strobe.command.Assignment	UDINT	RW
	:0x0D	multi_strobe.command.StrobeIndex	UDINT	RW
	:0x0E	SimpleCAM..Command	UDINT	RW
	:0x0F	SimpleCAM..Assignment	UDINT	RW
	:0x10	SimpleCAM..Index Out 1	UDINT	RW
	:0x11	SimpleCAM..Start point Out 1	UDINT	RW
	:0x12	SimpleCAM..Stop point Out 1	UDINT	RW
	:0x13	SimpleCAM..Index Out 2	UDINT	RW
	:0x14	SimpleCAM..Start point Out 2	UDINT	RW
	:0x15	SimpleCAM..Stop point Out 2	UDINT	RW
	:0x16	SimpleCAM..Index Out 3	UDINT	RW
	:0x17	SimpleCAM..Start point Out 3	UDINT	RW
	:0x18	SimpleCAM..Stop point Out 3	UDINT	RW
	:0x19	SimpleCAM..Index Out 4	UDINT	RW
	:0x1A	SimpleCAM..Start point Out 4	UDINT	RW
	:0x1B	SimpleCAM..Stop point Out 4	UDINT	RW
	:0x1C	Counter A..Counter state	UDINT	RW
	:0x1D	Counter A..Gate function enabled .8	BOOL	RW
	:0x1E	Counter A..Strobe function enabled .9	BOOL	RW
	:0x1F	Counter A..Search for reference enabled .10	BOOL	RW
	:0x20	Counter A..Modulo enabled .14	BOOL	RW
	:0x21	Counter A..Modulo error .15	BOOL	RW
	:0x22	Counter A..Measurement enabled .16	BOOL	RW

Index	Subindex	Beschreibung/ Name	Typ	Zugriff
0x8000	:0x23	Counter A..Lower limit exceeded .19	BOOL	RW
	:0x24	Counter A..Upper limit exceeded .20	BOOL	RW
	:0x25	Counter A..Strobe value received .24	BOOL	RW
	:0x26	Counter A..Counter blocked by gate function .25	BOOL	RW
	:0x27	Counter A..Counter enabled .26	BOOL	RW
	:0x28	Counter A..Reference is set .27	BOOL	RW
	:0x29	Counter A..Strobe overflow .28	BOOL	RW
	:0x2A	Counter A..Reversal of counting direction enabled .29	BOOL	RW
	:0x2B	Counter A..Commands - Dual-channel counter	UDINT	RW
	:0x2C	Counter A..Lower limit	UDINT	RW
	:0x2D	Counter A..Upper limit	UDINT	RW
	:0x2E	Counter A..Trailing pointer - lower limit	UDINT	RW
	:0x2F	Counter A..Trailing pointer - upper limit	UDINT	RW
	:0x30	Counter A..Digital filter	UDINT	RW
	:0x31	Counter A..Gate Mask	UDINT	RW
	:0x32	Counter A..Gate IN1 enabled	BOOL	RW
	:0x33	Counter A..Gate IN2 enabled	BOOL	RW
	:0x34	Counter A..Gate IN3 enabled	BOOL	RW
	:0x35	Counter A..Gate IN4 enabled	BOOL	RW
	:0x36	Counter A..GateActiveHigh	UDINT	RW
	:0x37	Counter A..Gate IN1 is high-active	BOOL	RW
	:0x38	Counter A..Gate IN2 is high-active	BOOL	RW
	:0x39	Counter A..Gate IN3 is high-active	BOOL	RW
	:0x3A	Counter A..Gate IN4 is high-active	BOOL	RW
	:0x3B	Counter A..Strobe - Rising edge	UDINT	RW
	:0x3C	Counter A..Strobe IN1 - Rising edge enabled	BOOL	RW
	:0x3D	Counter A..Strobe IN2 - Rising edge enabled	BOOL	RW
	:0x3E	Counter A..Strobe IN3 - Rising edge enabled	BOOL	RW
	:0x3F	Counter A..Strobe IN4 - Rising edge enabled	BOOL	RW
	:0x40	Counter A..Strobe - Falling edge	UDINT	RW
	:0x41	Counter A..Strobe IN1 - Falling edge enabled	BOOL	RW
	:0x42	Counter A..Strobe IN2 - Falling edge enabled	BOOL	RW
:0x43	Counter A..Strobe IN3 - Falling edge enabled	BOOL	RW	
:0x44	Counter A..Strobe IN4 - Falling edge enabled	BOOL	RW	
:0x45	Counter A..Reference - Rising edge	UDINT	RW	
:0x46	Counter A..Reference IN1 - Rising edge enabled	BOOL	RW	

Index	Subindex	Beschreibung/ Name	Typ	Zugriff
0x8000	:0x47	Counter A..Reference IN2 - Rising edge enabled	BOOL	RW
	:0x48	Counter A..Reference IN3 - Rising edge enabled	BOOL	RW
	:0x49	Counter A..Reference IN4 - Rising edge enabled	BOOL	RW
	:0x4A	Counter A..Reference - Falling edge	UDINT	RW
	:0x4B	Counter A..Reference IN1 - Falling edge enabled	BOOL	RW
	:0x4C	Counter A..Reference IN2 - Falling edge enabled	BOOL	RW
	:0x4D	Counter A..Reference IN3 - Falling edge enabled	BOOL	RW
	:0x4E	Counter A..Reference IN4 - Falling edge enabled	BOOL	RW
	:0x4F	Counter A..Modulo - lower limit	UDINT	RW
	:0x50	Counter A..Modulo - upper limit	UDINT	RW
	:0x51	Counter A..Modulo RPM	UDINT	RW
	:0x52	Counter B..Counter state	UDINT	RW
	:0x53	Counter B..Gate function enabled .8	BOOL	RW
	:0x54	Counter B..Strobe function enabled .9	BOOL	RW
	:0x55	Counter B..Search for reference enabled .10	BOOL	RW
	:0x56	Counter B..Modulo enabled .14	BOOL	RW
	:0x57	Counter B..Modulo error .15	BOOL	RW
	:0x58	Counter B..Measurement enabled .16	BOOL	RW
	:0x59	Counter B..Lower limit exceeded .19	BOOL	RW
	:0x5A	Counter B..Upper limit exceeded .20	BOOL	RW
	:0x5B	Counter B..Strobe value received .24	BOOL	RW
	:0x5C	Counter B..Counter blocked by gate function .25	BOOL	RW
	:0x5D	Counter B..Counter enabled .26	BOOL	RW
	:0x5E	Counter B..Reference is set .27	BOOL	RW
	:0x5F	Counter B..Strobe overflow .28	BOOL	RW
	:0x60	Counter B..Reversal of counting direction enabled .29	BOOL	RW
	:0x61	Counter B..Commands - Dual-channel counter	UDINT	RW
	:0x62	Counter B..Lower limit	UDINT	RW
	:0x63	Counter B..Upper limit	UDINT	RW
	:0x64	Counter B..Trailing pointer - lower limit	UDINT	RW
	:0x65	Counter B..Trailing pointer - upper limit	UDINT	RW
	:0x66	Counter B..Digital filter	UDINT	RW
:0x67	Counter B..Gate Mask	UDINT	RW	
:0x68	Counter B..Gate IN1 enabled	BOOL	RW	
:0x69	Counter B..Gate IN2 enabled	BOOL	RW	
:0x6A	Counter B..Gate IN3 enabled	BOOL	RW	

Index	Subindex	Beschreibung/ Name	Typ	Zugriff
0x8000	:0x6B	Counter B..Gate IN4 enabled	BOOL	RW
	:0x6C	Counter B..GateActiveHigh	UDINT	RW
	:0x6D	Counter B..Gate IN1 is high-active	BOOL	RW
	:0x6E	Counter B..Gate IN2 is high-active	BOOL	RW
	:0x6F	Counter B..Gate IN3 is high-active	BOOL	RW
	:0x70	Counter B..Gate IN4 is high-active	BOOL	RW
	:0x71	Counter B..Strobe - Rising edge	UDINT	RW
	:0x72	Counter B..Strobe IN1 - Rising edge enabled	BOOL	RW
	:0x73	Counter B..Strobe IN2 - Rising edge enabled	BOOL	RW
	:0x74	Counter B..Strobe IN3 - Rising edge enabled	BOOL	RW
	:0x75	Counter B..Strobe IN4 - Rising edge enabled	BOOL	RW
	:0x76	Counter B..Strobe - Falling edge	UDINT	RW
	:0x77	Counter B..Strobe IN1 - Falling edge enabled	BOOL	RW
	:0x78	Counter B..Strobe IN2 - Falling edge enabled	BOOL	RW
	:0x79	Counter B..Strobe IN3 - Falling edge enabled	BOOL	RW
	:0x7A	Counter B..Strobe IN4 - Falling edge enabled	BOOL	RW
	:0x7B	Counter B..Reference - Rising edge	UDINT	RW
	:0x7C	Counter B..Reference IN1 - Rising edge enabled	BOOL	RW
	:0x7D	Counter B..Reference IN2 - Rising edge enabled	BOOL	RW
	:0x7E	Counter B..Reference IN3 - Rising edge enabled	BOOL	RW
	:0x7F	Counter B..Reference IN4 - Rising edge enabled	BOOL	RW
	:0x80	Counter B..Reference - Falling edge	UDINT	RW
	:0x81	Counter B..Reference IN1 - Falling edge enabled	BOOL	RW
	:0x82	Counter B..Reference IN2 - Falling edge enabled	BOOL	RW
	:0x83	Counter B..Reference IN3 - Falling edge enabled	BOOL	RW
	:0x84	Counter B..Reference IN4 - Falling edge enabled	BOOL	RW
	:0x85	Counter B..Modulo - lower limit	UDINT	RW
	:0x86	Counter B..Modulo - upper limit	UDINT	RW
	:0x87	Counter B..Modulo RPM	UDINT	RW
	:0x88	Counter C..Counter state	UDINT	RW
	:0x89	Counter C..Gate function enabled .8	BOOL	RW
	:0x8A	Counter C..Strobe function enabled .9	BOOL	RW
:0x8B	Counter C..Search for reference enabled .10	BOOL	RW	
:0x8C	Counter C..Modulo enabled .14	BOOL	RW	
:0x8D	Counter C..Modulo error .15	BOOL	RW	
:0x8E	Counter C..Measurement enabled .16	BOOL	RW	

Index	Subindex	Beschreibung/ Name	Typ	Zugriff
0x8000	:0x8F	Counter C..Lower limit exceeded .19	BOOL	RW
	:0x90	Counter C..Upper limit exceeded .20	BOOL	RW
	:0x91	Counter C..Strobe value received .24	BOOL	RW
	:0x92	Counter C..Counter blocked by gate function .25	BOOL	RW
	:0x93	Counter C..Counter enabled .26	BOOL	RW
	:0x94	Counter C..Reference is set .27	BOOL	RW
	:0x95	Counter C..Strobe overflow .28	BOOL	RW
	:0x96	Counter C..Reversal of counting direction enabled .29	BOOL	RW
	:0x97	Counter C..Commands - Dual-channel counter	UDINT	RW
	:0x98	Counter C..Lower limit	UDINT	RW
	:0x99	Counter C..Upper limit	UDINT	RW
	:0x9A	Counter C..Trailing pointer - lower limit	UDINT	RW
	:0x9B	Counter C..Trailing pointer - upper limit	UDINT	RW
	:0x9C	Counter C..Digital filter	UDINT	RW
	:0x9D	Counter C..Gate Mask	UDINT	RW
	:0x9E	Counter C..Gate IN1 enabled	BOOL	RW
	:0x9F	Counter C..Gate IN2 enabled	BOOL	RW
	:0xA0	Counter C..Gate IN3 enabled	BOOL	RW
	:0xA1	Counter C..Gate IN4 enabled	BOOL	RW
	:0xA2	Counter C..GateActiveHigh	UDINT	RW
	:0xA3	Counter C..Gate IN1 is high-active	BOOL	RW
	:0xA4	Counter C..Gate IN2 is high-active	BOOL	RW
	:0xA5	Counter C..Gate IN3 is high-active	BOOL	RW
	:0xA6	Counter C..Gate IN4 is high-active	BOOL	RW
	:0xA7	Counter C..Strobe - Rising edge	UDINT	RW
	:0xA8	Counter C..Strobe IN1 - Rising edge enabled	BOOL	RW
	:0xA9	Counter C..Strobe IN2 - Rising edge enabled	BOOL	RW
	:0xAA	Counter C..Strobe IN3 - Rising edge enabled	BOOL	RW
	:0xAB	Counter C..Strobe IN4 - Rising edge enabled	BOOL	RW
	:0xAC	Counter C..Strobe - Falling edge	UDINT	RW
	:0xAD	Counter C..Strobe IN1 - Falling edge enabled	BOOL	RW
	:0xAE	Counter C..Strobe IN2 - Falling edge enabled	BOOL	RW
	:0xAF	Counter C..Strobe IN3 - Falling edge enabled	BOOL	RW
:0xB0	Counter C..Strobe IN4 - Falling edge enabled	BOOL	RW	
:0xB1	Counter C..Reference - Rising edge	UDINT	RW	
:0xB2	Counter C..Reference IN1 - Rising edge enabled	BOOL	RW	

Index	Subindex	Beschreibung/ Name	Typ	Zugriff
0x8000	:0xB3	Counter C..Reference IN2 - Rising edge enabled	BOOL	RW
	:0xB4	Counter C..Reference IN3 - Rising edge enabled	BOOL	RW
	:0xB5	Counter C..Reference IN4 - Rising edge enabled	BOOL	RW
	:0xB6	Counter C..Reference - Falling edge	UDINT	RW
	:0xB7	Counter C..Reference IN1 - Falling edge enabled	BOOL	RW
	:0xB8	Counter C..Reference IN2 - Falling edge enabled	BOOL	RW
	:0xB9	Counter C..Reference IN3 - Falling edge enabled	BOOL	RW
	:0xBA	Counter C..Reference IN4 - Falling edge enabled	BOOL	RW
	:0xBB	Counter C..Modulo - lower limit	UDINT	RW
	:0xBC	Counter C..Modulo - upper limit	UDINT	RW
	:0xBD	Counter C..Modulo RPM	UDINT	RW
	:0xBE	dual counter 24V..Counter state	UDINT	RW
	:0xBF	dual counter 24V..Gate function enabled .8	BOOL	RW
	:0xC0	dual counter 24V..Strobe function enabled .9	BOOL	RW
	:0xC1	dual counter 24V..Search for reference enabled .10	BOOL	RW
	:0xC2	dual counter 24V..Modulo enabled .14	BOOL	RW
	:0xC3	dual counter 24V..Modulo error .15	BOOL	RW
	:0xC4	dual counter 24V..Measurement enabled .16	BOOL	RW
	:0xC5	dual counter 24V..Lower limit exceeded .19	BOOL	RW
	:0xC6	dual counter 24V..Upper limit exceeded .20	BOOL	RW
	:0xC7	dual counter 24V..Strobe value received .24	BOOL	RW
	:0xC8	dual counter 24V..Counter blocked by gate function .25	BOOL	RW
	:0xC9	dual counter 24V..Counter enabled .26	BOOL	RW
	:0xCA	dual counter 24V..Reference is set .27	BOOL	RW
	:0xCB	dual counter 24V..Strobe overflow .28	BOOL	RW
	:0xCC	dual counter 24V..Reversal of counting direction enabled .29	BOOL	RW
	:0xCD	dual counter 24V..Commands - Dual-channel counter	UDINT	RW
	:0xCE	dual counter 24V..Unscaled count value	UDINT	RW
	:0xCF	dual counter 24V..Reference offset	UDINT	RW
	:0xD0	dual counter 24V..Lower limit	UDINT	RW
	:0xD1	dual counter 24V..Upper limit	UDINT	RW
	:0xD2	dual counter 24V..Trailing pointer - lower limit	UDINT	RW
:0xD3	dual counter 24V..Trailing pointer - upper limit	UDINT	RW	
:0xD4	dual counter 24V..Digital filter	UDINT	RW	
:0xD5	dual counter 24V..Gate Mask	UDINT	RW	

Index	Subindex	Beschreibung/ Name	Typ	Zugriff
0x8000	:0xD6	dual counter 24V..Gate IN1 enabled	BOOL	RW
	:0xD7	dual counter 24V..Gate IN2 enabled	BOOL	RW
	:0xD8	dual counter 24V..Gate IN3 enabled	BOOL	RW
	:0xD9	dual counter 24V..Gate IN4 enabled	BOOL	RW
	:0xDA	dual counter 24V..GateActiveHigh	UDINT	RW
	:0xDB	dual counter 24V..Gate IN1 is high-active	BOOL	RW
	:0xDC	dual counter 24V..Gate IN2 is high-active	BOOL	RW
	:0xDD	dual counter 24V..Gate IN3 is high-active	BOOL	RW
	:0xDE	dual counter 24V..Gate IN4 is high-active	BOOL	RW
	:0xDF	dual counter 24V..Strobe - Rising edge	UDINT	RW
	:0xE0	dual counter 24V..Strobe IN1 - Rising edge enabled	BOOL	RW
	:0xE1	dual counter 24V..Strobe IN2 - Rising edge enabled	BOOL	RW
	:0xE2	dual counter 24V..Strobe IN3 - Rising edge enabled	BOOL	RW
	:0xE3	dual counter 24V..Strobe IN4 - Rising edge enabled	BOOL	RW
	:0xE4	dual counter 24V..Strobe - Falling edge	UDINT	RW
	:0xE5	dual counter 24V..Strobe IN1 - Falling edge enabled	BOOL	RW
	:0xE6	dual counter 24V..Strobe IN2 - Falling edge enabled	BOOL	RW
	:0xE7	dual counter 24V..Strobe IN3 - Falling edge enabled	BOOL	RW
	:0xE8	dual counter 24V..Strobe IN4 - Falling edge enabled	BOOL	RW
	:0xE9	dual counter 24V..Reference Mask	UDINT	RW
	:0xEA	dual counter 24V..Reference IN1 enabled	BOOL	RW
	:0xEB	dual counter 24V..Reference IN2 enabled	BOOL	RW
	:0xEC	dual counter 24V..Reference IN3 enabled	BOOL	RW
	:0xED	dual counter 24V..Reference IN4 enabled	BOOL	RW
	:0xEE	dual counter 24V..ReferenceActiveLow	UDINT	RW
	:0xEF	dual counter 24V..Reference IN1 is low-active	BOOL	RW
	:0xF0	dual counter 24V..Reference IN2 is low-active	BOOL	RW
	:0xF1	dual counter 24V..Reference IN3 is low-active	BOOL	RW
	:0xF2	dual counter 24V..Reference IN4 is low-active	BOOL	RW
	:0xF3	dual counter 24V..Modulo - lower limit	UDINT	RW
	:0xF4	dual counter 24V..Modulo - upper limit	UDINT	RW
	:0xF5	dual counter 24V..Modulo RPM	UDINT	RW
:0xF6	dual counter 5V..Counter state	UDINT	RW	
:0xF7	dual counter 5V..Gate function enabled .8	BOOL	RW	
:0xF8	dual counter 5V..Strobe function enabled .9	BOOL	RW	
:0xF9	dual counter 5V..Search for reference enabled .10	BOOL	RW	

Index	Subindex	Beschreibung/ Name	Typ	Zugriff
0x8000	:0xFA	dual counter 5V..Modulo enabled .14	BOOL	RW
	:0xFB	dual counter 5V..Modulo error .15	BOOL	RW
	:0xFC	dual counter 5V..Measurement enabled .16	BOOL	RW
	:0xFD	dual counter 5V..Lower limit exceeded .19	BOOL	RW
0x8001		Parameter Module:JX3-CNT		
	:0x00	SubIndex 000	USINT	RO
	:0x01	dual counter 5V..Upper limit exceeded .20	BOOL	RW
	:0x02	dual counter 5V..Strobe value received .24	BOOL	RW
	:0x03	dual counter 5V..Counter blocked by gate function .25	BOOL	RW
	:0x04	dual counter 5V..Counter enabled .26	BOOL	RW
	:0x05	dual counter 5V..Reference is set .27	BOOL	RW
	:0x06	dual counter 5V..Strobe overflow .28	BOOL	RW
	:0x07	dual counter 5V..Reversal of counting direction enabled .29	BOOL	RW
	:0x08	dual counter 5V..Unscaled count value	UDINT	RW
	:0x09	dual counter 5V..Reference offset	UDINT	RW
	:0x0A	dual counter 5V..Commands - Dual-channel counter	UDINT	RW
	:0x0B	dual counter 5V..Lower limit	UDINT	RW
	:0x0C	dual counter 5V..Upper limit	UDINT	RW
	:0x0D	dual counter 5V..Trailing pointer - lower limit	UDINT	RW
	:0x0E	dual counter 5V..Trailing pointer - upper limit	UDINT	RW
	:0x0F	dual counter 5V..Digital filter	UDINT	RW
	:0x10	dual counter 5V..Gate Mask	UDINT	RW
	:0x11	dual counter 5V..Gate IN1 enabled	BOOL	RW
	:0x12	dual counter 5V..Gate IN2 enabled	BOOL	RW
	:0x13	dual counter 5V..Gate IN3 enabled	BOOL	RW
	:0x14	dual counter 5V..Gate IN4 enabled	BOOL	RW
	:0x15	dual counter 5V..GateActiveHigh	UDINT	RW
	:0x16	dual counter 5V..Gate IN1 is high-active	BOOL	RW
	:0x17	dual counter 5V..Gate IN2 is high-active	BOOL	RW
	:0x18	dual counter 5V..Gate IN3 is high-active	BOOL	RW
	:0x19	dual counter 5V..Gate IN4 is high-active	BOOL	RW
:0x1A	dual counter 5V..Strobe - Rising edge	UDINT	RW	
:0x1B	dual counter 5V..Strobe IN1 - Rising edge enabled	BOOL	RW	
:0x1C	dual counter 5V..Strobe IN2 - Rising edge enabled	BOOL	RW	
:0x1D	dual counter 5V..Strobe IN3 - Rising edge enabled	BOOL	RW	

Index	Subindex	Beschreibung/ Name	Typ	Zugriff
0x8001	:0x1E	dual counter 5V..Strobe IN4 - Rising edge enabled	BOOL	RW
	:0x1F	dual counter 5V..Strobe - Falling edge	UDINT	RW
	:0x20	dual counter 5V..Strobe IN1 - Falling edge enabled	BOOL	RW
	:0x21	dual counter 5V..Strobe IN2 - Falling edge enabled	BOOL	RW
	:0x22	dual counter 5V..Strobe IN3 - Falling edge enabled	BOOL	RW
	:0x23	dual counter 5V..Strobe IN4 - Falling edge enabled	BOOL	RW
	:0x24	dual counter 5V..Reference Mask	UDINT	RW
	:0x25	dual counter 5V..Reference IN1 enabled	BOOL	RW
	:0x26	dual counter 5V..Reference IN2 enabled	BOOL	RW
	:0x27	dual counter 5V..Reference IN3 enabled	BOOL	RW
	:0x28	dual counter 5V..Reference IN4 enabled	BOOL	RW
	:0x29	dual counter 5V..ReferenceActiveLow	UDINT	RW
	:0x2A	dual counter 5V..Reference IN1 is low-active	BOOL	RW
	:0x2B	dual counter 5V..Reference IN2 is low-active	BOOL	RW
	:0x2C	dual counter 5V..Reference IN3 is low-active	BOOL	RW
	:0x2D	dual counter 5V..Reference IN4 is low-active	BOOL	RW
	:0x2E	dual counter 5V..Modulo - lower limit	UDINT	RW
	:0x2F	dual counter 5V..Modulo - upper limit	UDINT	RW
	:0x30	dual counter 5V..Modulo RPM	UDINT	RW
	:0x31	SSI..SSI State	UDINT	RW
	:0x32	SSI..New value received	BOOL	RW
	:0x33	SSI..Parity check failed	BOOL	RW
	:0x34	SSI..Forcing function enabled	BOOL	RW
	:0x35	SSI..Commands - SSI	UDINT	RW
	:0x36	SSI..Offset	UDINT	RW
	:0x37	SSI..Clock frequency	UDINT	RW
	:0x38	SSI..Configuration	UDINT	RW
	:0x39	SSI..Resolution	UDINT	RW
	:0x3A	SSI..Force value	UDINT	RW

Index	Subindex	Beschreibung/ Name	Typ	Zugriff
0xA000		Status Module:JX3-CNT		
	:0x00	SubIndex 000	USINT	RO
	:0x01	Inputs..All Inputs	UDINT	RO
	:0x02	Module..Status registers	UDINT	RO
	:0x03	Module..Short circuit 24 V	BOOL	RO
	:0x04	Module..Short circuit 5 V	BOOL	RO
	:0x05	Module..Collective bit (Lower limit)	BOOL	RO
	:0x06	Module..Collective bit (Upper limit)	BOOL	RO
	:0x07	Module..24 V sensor supply (X61.DC24V0.5A) enabled	BOOL	RO
	:0x08	Module..5 V sensor supply (X62.10) enabled	BOOL	RO
	:0x09	Module..24 V sensor supply (X62.12) enabled	BOOL	RO
	:0x0A	Module..Synchronous data exchange	BOOL	RO
	:0x0B	Inputs..All Inputs_xxx_todo	UDINT	RO
	:0x0C	Inputs..Input 1	BOOL	RO
	:0x0D	Inputs..Input 2	BOOL	RO
	:0x0E	Inputs..Input 3	BOOL	RO
	:0x0F	Inputs..Input 4	BOOL	RO
	:0x10	Version..OS version	UDINT	RO
	:0x11	Version..FPGA version	UDINT	RO
	:0x12	Version..BL version	UDINT	RO
	:0x13	Version..FPGA version - counter features	UDINT	RO
	:0x14	multi_strobe.command.State	UDINT	RO
	:0x15	multi_strobe.command.Multi-strobe data max.	BOOL	RO
	:0x16	multi_strobe.command.Multi-strobe enabled	BOOL	RO
	:0x17	multi_strobe.command.Multi-strobe overflow	BOOL	RO
	:0x18	multi_strobe.command.StrobeCount	UDINT	RO
	:0x19	multi_strobe.command.StrobeData	UDINT	RO
	:0x1A	multi_strobe.multistrobe data.Multi-strobe data [0]	UDINT	RO
	:0x1B	multi_strobe.multistrobe data.Multi-strobe data [1]	UDINT	RO
	:0x1C	multi_strobe.multistrobe data.Multi-strobe data [2]	UDINT	RO
	:0x1D	multi_strobe.multistrobe data.Multi-strobe data [3]	UDINT	RO
	:0x1E	multi_strobe.multistrobe data.Multi-strobe data [4]	UDINT	RO
	:0x1F	multi_strobe.multistrobe data.Multi-strobe data [5]	UDINT	RO
	:0x20	multi_strobe.multistrobe data.Multi-strobe data [6]	UDINT	RO
	:0x21	multi_strobe.multistrobe data.Multi-strobe data [7]	UDINT	RO
	:0x22	multi_strobe.multistrobe data.Multi-strobe data [8]	UDINT	RO

Index	Subindex	Beschreibung/ Name	Typ	Zugriff
0xA000	:0x23	multi strobe.multistrobe data.Multi-strobe data [9]	UDINT	RO
	:0x24	multi strobe.multistrobe data.Multi-strobe data [10]	UDINT	RO
	:0x25	multi strobe.multistrobe data.Multi-strobe data [11]	UDINT	RO
	:0x26	multi strobe.multistrobe data.Multi-strobe data [12]	UDINT	RO
	:0x27	multi strobe.multistrobe data.Multi-strobe data [13]	UDINT	RO
	:0x28	multi strobe.multistrobe data.Multi-strobe data [14]	UDINT	RO
	:0x29	multi strobe.multistrobe data.Multi-strobe data [15]	UDINT	RO
	:0x2A	SimpleCAM..State	UDINT	RO
	:0x2B	SimpleCAM..Out 1: 1 = valid data	BOOL	RO
	:0x2C	SimpleCAM..Out 2: 1 = valid data	BOOL	RO
	:0x2D	SimpleCAM..Out 3: 1 = valid data	BOOL	RO
	:0x2E	SimpleCAM..Out 4: 1 = valid data	BOOL	RO
	:0x2F	SimpleCAM..Bit 6 = 1 Counter-control enabled	BOOL	RO
	:0x30	SimpleCAM..Bit 7 = 1 Error occurred	BOOL	RO
	:0x31	Counter A..Period	UDINT	RO
	:0x32	Counter A..Pulse width	UDINT	RO
	:0x33	Counter B..Period	UDINT	RO
	:0x34	Counter B..Pulse width	UDINT	RO
	:0x35	Counter C..Period	UDINT	RO
	:0x36	Counter C..Pulse width	UDINT	RO
	:0x37	dual counter 24V..Strobe	UDINT	RO
	:0x38	dual counter 24V..Period	UDINT	RO
	:0x39	dual counter 5V..Strobe	UDINT	RO
:0x3A	dual counter 5V..Period	UDINT	RO	
:0x3B	SSI..Count value	UDINT	RO	

Tab. 16: Objektverzeichnis JX3-CNT

8.2.6 Objektverzeichnis JX3-DI16

Index	Subindex	Beschreibung/ Name	Typ	Zugriff
0x1A00		TxPDO Map Module:JX3-DI16		
	:0x00	SubIndex 000	USINT	RO
	:0x01	State	UDINT	RO
	:0x02	Input Mapping 1	UDINT	RO
	:0x03	Input Mapping 2	UDINT	RO
	:0x04	Input Mapping 3	UDINT	RO
	:0x05	Input Mapping 4	UDINT	RO
	:0x06	Input Mapping 5	UDINT	RO
	:0x07	Input Mapping 6	UDINT	RO
	:0x08	Input Mapping 7	UDINT	RO
	:0x09	Input Mapping 8	UDINT	RO
	:0x0A	Input Mapping 9	UDINT	RO
	:0x0B	Input Mapping 10	UDINT	RO
	:0x0C	Input Mapping 11	UDINT	RO
	:0x0D	Input Mapping 12	UDINT	RO
	:0x0E	Input Mapping 13	UDINT	RO
	:0x0F	Input Mapping 14	UDINT	RO
:0x10	Input Mapping 15	UDINT	RO	
:0x11	Input Mapping 16	UDINT	RO	
0x6000		Inputs Module:JX3-DI16		
	:0x00	SubIndex 000	USINT	RO
	:0x01	State	DINT	RO
	:0x02	DI 1	BOOL	RO
	:0x03	DI 2	BOOL	RO
	:0x04	DI 3	BOOL	RO
	:0x05	DI 4	BOOL	RO
	:0x06	DI 5	BOOL	RO
	:0x07	DI 6	BOOL	RO
	:0x08	DI 7	BOOL	RO
	:0x09	DI 8	BOOL	RO
	:0x0A	DI 9	BOOL	RO
	:0x0B	DI 10	BOOL	RO
	:0x0C	DI 11	BOOL	RO
	:0x0D	DI 12	BOOL	RO

Index	Subindex	Beschreibung/ Name	Typ	Zugriff
0x6000	:0x0E	DI 13	BOOL	RO
	:0x0F	DI 14	BOOL	RO
	:0x10	DI 15	BOOL	RO
	:0x11	DI 16	BOOL	RO
0x8000		Parameter Module:JX3-DI16		
	:0x00	SubIndex 000	USINT	RO
	:0x01	Diagnostics..Status	UDINT	RW
	:0x02	Pulse Stretching with Digital Inputs..Enable	UDINT	RW
	:0x03	Pulse Stretching with Digital Inputs..Pulse stretching for IN 1 is active	BOOL	RW
	:0x04	Pulse Stretching with Digital Inputs..Pulse stretching for IN 2 is active	BOOL	RW
	:0x05	Pulse Stretching with Digital Inputs..Pulse stretching for IN 3 is active	BOOL	RW
	:0x06	Pulse Stretching with Digital Inputs..Pulse stretching for IN 4 is active	BOOL	RW
	:0x07	Pulse Stretching with Digital Inputs..Pulse stretching for IN 5 is active	BOOL	RW
	:0x08	Pulse Stretching with Digital Inputs..Pulse stretching for IN 6 is active	BOOL	RW
	:0x09	Pulse Stretching with Digital Inputs..Pulse stretching for IN 7 is active	BOOL	RW
	:0x0A	Pulse Stretching with Digital Inputs..Pulse stretching for IN 8 is active	BOOL	RW
	:0x0B	Pulse Stretching with Digital Inputs..Duration_1_4	UDINT	RW
	:0x0C	Pulse Stretching with Digital Inputs..Duration_5_8	UDINT	RW
	:0x0D	Digital Input Filters..Enable	UDINT	RW
	:0x0E	Digital Input Filters..Digital filter for IN 1 is active	BOOL	RW
	:0x0F	Digital Input Filters..Digital filter for IN 2 is active	BOOL	RW
	:0x10	Digital Input Filters..Digital filter for IN 3 is active	BOOL	RW
	:0x11	Digital Input Filters..Digital filter for IN 4 is active	BOOL	RW
	:0x12	Digital Input Filters..Digital filter for IN 5 is active	BOOL	RW
	:0x13	Digital Input Filters..Digital filter for IN 6 is active	BOOL	RW
:0x14	Digital Input Filters..Digital filter for IN 7 is active	BOOL	RW	
:0x15	Digital Input Filters..Digital filter for IN 8 is active	BOOL	RW	
:0x16	Digital Input Filters..Digital filter for IN 9 is active	BOOL	RW	
:0x17	Digital Input Filters..Digital filter for IN 10 is active	BOOL	RW	
:0x18	Digital Input Filters..Digital filter for IN 11 is active	BOOL	RW	

Index	Subindex	Beschreibung/ Name	Typ	Zugriff
0x8000	:0x19	Digital Input Filters..Digital filter for IN 12 is active	BOOL	RW
	:0x1A	Digital Input Filters..Digital filter for IN 13 is active	BOOL	RW
	:0x1B	Digital Input Filters..Digital filter for IN 14 is active	BOOL	RW
	:0x1C	Digital Input Filters..Digital filter for IN 15 is active	BOOL	RW
	:0x1D	Digital Input Filters..Digital filter for IN 16 is active	BOOL	RW
	:0x1E	Digital Input Filters..Delay_1-4	UDINT	RW
	:0x1F	Digital Input Filters..Delay_5_8	UDINT	RW
	:0x20	Digital Input Filters..Delay_9_12	UDINT	RW
	:0x21	Digital Input Filters..Delay_13_16	UDINT	RW
0xA000		Status Module:JX3-DI16		
	:0x00	SubIndex 000	USINT	RO
	:0x01	Diagnostics..Status	UDINT	RO
	:0x02	Diagnostics..Short circuit / overload at the output driver	BOOL	RO
	:0x03	Diagnostics..Voltage at terminal X21.DC 24 V is below 16.3 V	BOOL	RO
	:0x04	Diagnostics..Voltage at terminal X32.DC 24 V is below 16.3 V	BOOL	RO
	:0x05	Diagnostics..Firmware Version	UDINT	RO

Tab. 17: Objektverzeichnis JX3-DI16

8.2.7 Objektverzeichnis JX3-DIO16

Index	Subindex	Beschreibung/ Name	Typ	Zugriff
0x1600		RxPDO Map Module:JX3-DIO16		
	:0x00	SubIndex 000	USINT	RO
	:0x01	Output Mapping 1	UDINT	RO
	:0x02	Output Mapping 2	UDINT	RO
	:0x03	Output Mapping 3	UDINT	RO
	:0x04	Output Mapping 4	UDINT	RO
	:0x05	Output Mapping 5	UDINT	RO
	:0x06	Output Mapping 6	UDINT	RO
	:0x07	Output Mapping 7	UDINT	RO
	:0x08	Output Mapping 8	UDINT	RO
0x7000		Outputs Module:JX3-DIO16		
	:0x00	SubIndex 000	USINT	RO
	:0x01	DO 9	BOOL	RW
	:0x02	DO 10	BOOL	RW
	:0x03	DO 11	BOOL	RW
	:0x04	DO 12	BOOL	RW
	:0x05	DO 13	BOOL	RW
	:0x06	DO 14	BOOL	RW
	:0x07	DO 15	BOOL	RW
	:0x08	DO 16	BOOL	RW

Index	Subindex	Beschreibung/ Name	Typ	Zugriff
0x1A00		TxPDO Map Module:JX3-DIO16		
	:0x00	SubIndex 000	USINT	RO
	:0x01	State	UDINT	RO
	:0x02	Input Mapping 1	UDINT	RO
	:0x03	Input Mapping 2	UDINT	RO
	:0x04	Input Mapping 3	UDINT	RO
	:0x05	Input Mapping 4	UDINT	RO
	:0x06	Input Mapping 5	UDINT	RO
	:0x07	Input Mapping 6	UDINT	RO
	:0x08	Input Mapping 7	UDINT	RO
	:0x09	Input Mapping 8	UDINT	RO
	:0x0A	Input Mapping 9	UDINT	RO
	:0x0B	Input Mapping 10	UDINT	RO
	:0x0C	Input Mapping 11	UDINT	RO
:0x0D	Input Mapping 12	UDINT	RO	
:0x0E	Input Mapping 13	UDINT	RO	
:0x0F	Input Mapping 14	UDINT	RO	
:0x10	Input Mapping 15	UDINT	RO	
:0x11	Input Mapping 16	UDINT	RO	

Index	Subindex	Beschreibung/ Name	Typ	Zugriff
0x6000		Inputs Module:JX3-DIO16		
	:0x00	SubIndex 000	USINT	RO
	:0x01	State	DINT	RO
	:0x02	DI 1	BOOL	RO
	:0x03	DI 2	BOOL	RO
	:0x04	DI 3	BOOL	RO
	:0x05	DI 4	BOOL	RO
	:0x06	DI 5	BOOL	RO
	:0x07	DI 6	BOOL	RO
	:0x08	DI 7	BOOL	RO
	:0x09	DI 8	BOOL	RO
	:0x0A	DI 9	BOOL	RO
	:0x0B	DI 10	BOOL	RO
	:0x0C	DI 11	BOOL	RO
:0x0D	DI 12	BOOL	RO	
:0x0E	DI 13	BOOL	RO	
:0x0F	DI 14	BOOL	RO	
:0x10	DI 15	BOOL	RO	
:0x11	DI 16	BOOL	RO	

Index	Subindex	Beschreibung/ Name	Typ	Zugriff
0x8000		Parameter Module:JX3-DIO16		
	:0x00	SubIndex 000	USINT	RO
	:0x01	Diagnostics..Status	UDINT	RW
	:0x02	Pulse Stretching with Digital Inputs..Enable	UDINT	RW
	:0x03	Pulse Stretching with Digital Inputs..Pulse stretching for IN 1 is active	BOOL	RW
	:0x04	Pulse Stretching with Digital Inputs..Pulse stretching for IN 2 is active	BOOL	RW
	:0x05	Pulse Stretching with Digital Inputs..Pulse stretching for IN 3 is active	BOOL	RW
	:0x06	Pulse Stretching with Digital Inputs..Pulse stretching for IN 4 is active	BOOL	RW
	:0x07	Pulse Stretching with Digital Inputs..Pulse stretching for IN 5 is active	BOOL	RW
	:0x08	Pulse Stretching with Digital Inputs..Pulse stretching for IN 6 is active	BOOL	RW
	:0x09	Pulse Stretching with Digital Inputs..Pulse stretching for IN 7 is active	BOOL	RW
	:0x0A	Pulse Stretching with Digital Inputs..Pulse stretching for IN 8 is active	BOOL	RW
	:0x0B	Pulse Stretching with Digital Inputs..Duration_1_4	UDINT	RW
	:0x0C	Pulse Stretching with Digital Inputs..Duration_5_8	UDINT	RW
	:0x0D	Digital Input Filters..Enable	UDINT	RW
	:0x0E	Digital Input Filters..Digital filter for IN 1 is active	BOOL	RW
	:0x0F	Digital Input Filters..Digital filter for IN 2 is active	BOOL	RW
	:0x10	Digital Input Filters..Digital filter for IN 3 is active	BOOL	RW
	:0x11	Digital Input Filters..Digital filter for IN 4 is active	BOOL	RW
	:0x12	Digital Input Filters..Digital filter for IN 5 is active	BOOL	RW
	:0x13	Digital Input Filters..Digital filter for IN 6 is active	BOOL	RW
	:0x14	Digital Input Filters..Digital filter for IN 7 is active	BOOL	RW
	:0x15	Digital Input Filters..Digital filter for IN 8 is active	BOOL	RW
	:0x16	Digital Input Filters..Digital filter for IN 9 is active	BOOL	RW
	:0x17	Digital Input Filters..Digital filter for IN 10 is active	BOOL	RW
	:0x18	Digital Input Filters..Digital filter for IN 11 is active	BOOL	RW
	:0x19	Digital Input Filters..Digital filter for IN 12 is active	BOOL	RW
	:0x1A	Digital Input Filters..Digital filter for IN 13 is active	BOOL	RW
	:0x1B	Digital Input Filters..Digital filter for IN 14 is active	BOOL	RW
	:0x1C	Digital Input Filters..Digital filter for IN 15 is active	BOOL	RW
	:0x1D	Digital Input Filters..Digital filter for IN 16 is active	BOOL	RW

Index	Subindex	Beschreibung/ Name	Typ	Zugriff
0x8000	:0x1E	Digital Input Filters..Delay_1-4	UDINT	RW
	:0x1F	Digital Input Filters..Delay_5_8	UDINT	RW
	:0x20	Digital Input Filters..Delay_9_12	UDINT	RW
	:0x21	Digital Input Filters..Delay_13_16	UDINT	RW
	:0x22	Counter A..Command	UDINT	RW
	:0x23	Counter A..Counter enable	UDINT	RW
	:0x24	Counter A..Prescaler	UDINT	RW
	:0x25	Counter A..Counter target	UDINT	RW
	:0x26	Counter B..Command	UDINT	RW
	:0x27	Counter B..Counter enable	UDINT	RW
	:0x28	Counter B..Prescaler	UDINT	RW
	:0x29	Counter B..Counter target	UDINT	RW
	:0x2A	Error conditions Digital outputs..Config	UDINT	RW
	:0x2B	Error conditions Digital outputs..Output OUT 9 is set in case of interruption	BOOL	RW
	:0x2C	Error conditions Digital outputs..Output OUT 10 is set in case of interruption	BOOL	RW
	:0x2D	Error conditions Digital outputs..Output OUT 11 is set in case of interruption	BOOL	RW
	:0x2E	Error conditions Digital outputs..Output OUT 12 is set in case of interruption	BOOL	RW
	:0x2F	Error conditions Digital outputs..Output OUT 13 is set in case of interruption	BOOL	RW
	:0x30	Error conditions Digital outputs..Output OUT 14 is set in case of interruption	BOOL	RW
	:0x31	Error conditions Digital outputs..Output OUT 15 is set in case of interruption	BOOL	RW
:0x32	Error conditions Digital outputs..Output OUT 16 is set in case of interruption	BOOL	RW	
:0x33	Pulse Width Modulation PWM..Enable	UDINT	RW	
:0x34	Pulse Width Modulation PWM..PWM for OUT 9 is active	BOOL	RW	
:0x35	Pulse Width Modulation PWM..PWM for OUT 10 is active	BOOL	RW	
:0x36	Pulse Width Modulation PWM..PWM for OUT 11 is active	BOOL	RW	
:0x37	Pulse Width Modulation PWM..PWM for OUT 12 is active	BOOL	RW	
:0x38	Pulse Width Modulation PWM..PWM for OUT 13 is active	BOOL	RW	

Index	Subindex	Beschreibung/ Name	Typ	Zugriff
0x8000	:0x39	Pulse Width Modulation PWM..PWM for OUT 14 is active	BOOL	RW
	:0x3A	Pulse Width Modulation PWM..PWM for OUT 15 is active	BOOL	RW
	:0x3B	Pulse Width Modulation PWM..PWM for OUT 16 is active	BOOL	RW
	:0x3C	Pulse Width Modulation PWM..Prescaler_9_12	UDINT	RW
	:0x3D	Pulse Width Modulation PWM..Duty_Out9	UDINT	RW
	:0x3E	Pulse Width Modulation PWM..Duty_Out10	UDINT	RW
	:0x3F	Pulse Width Modulation PWM..Duty_Out11	UDINT	RW
	:0x40	Pulse Width Modulation PWM..Duty_Out12	UDINT	RW
	:0x41	Pulse Width Modulation PWM..Prescaler_13_16	UDINT	RW
	:0x42	Pulse Width Modulation PWM..Duty_Out13	UDINT	RW
	:0x43	Pulse Width Modulation PWM..Duty_Out14	UDINT	RW
	:0x44	Pulse Width Modulation PWM..Duty_Out15	UDINT	RW
	:0x45	Pulse Width Modulation PWM..Duty_Out16	UDINT	RW

Index	Subindex	Beschreibung/ Name	Typ	Zugriff
0xA000		Status Module:JX3-DIO16		
	:0x00	SubIndex 000	USINT	RO
	:0x01	Counter A..State	UDINT	RO
	:0x02	Counter A..Overflow	BOOL	RO
	:0x03	Counter A..Counter	UDINT	RO
	:0x04	Counter B..State	UDINT	RO
	:0x05	Counter B..Overflow	BOOL	RO
	:0x06	Counter B..Counter	UDINT	RO
	:0x07	Error conditions Digital outputs..State	UDINT	RO
	:0x08	Error conditions Digital outputs..Output OUT 9 is set in case of interruption	BOOL	RO
	:0x09	Error conditions Digital outputs..Output OUT 10 is set in case of interruption	BOOL	RO
	:0x0A	Error conditions Digital outputs..Output OUT 11 is set in case of interruption	BOOL	RO
	:0x0B	Error conditions Digital outputs..Output OUT 12 is set in case of interruption	BOOL	RO
	:0x0C	Error conditions Digital outputs..Output OUT 13 is set in case of interruption	BOOL	RO
	:0x0D	Error conditions Digital outputs..Output OUT 14 is set in case of interruption	BOOL	RO
	:0x0E	Error conditions Digital outputs..Output OUT 15 is set in case of interruption	BOOL	RO
	:0x0F	Error conditions Digital outputs..Output OUT 16 is set in case of interruption	BOOL	RO
	:0x10	Diagnostics..Status	UDINT	RO
	:0x11	Diagnostics..Short circuit / overload at the output driver	BOOL	RO
:0x12	Diagnostics..Voltage at terminal X21.DC 24 V is below 16.3 V	BOOL	RO	
:0x13	Diagnostics..Voltage at terminal X32.DC 24 V is below 16.3 V	BOOL	RO	
:0x14	Diagnostics..Version	UDINT	RO	

Tab. 18: Objektverzeichnis JX3-DIO16

8.2.8 Objektverzeichnis JX3-DO16

Index	Subindex	Beschreibung/ Name	Typ	Zugriff
0x1600		RxPDO Map Module:JX3-DO16		
	:0x00	SubIndex 000	USINT	RO
	:0x01	Output Mapping 1	UDINT	RO
	:0x02	Output Mapping 2	UDINT	RO
	:0x03	Output Mapping 3	UDINT	RO
	:0x04	Output Mapping 4	UDINT	RO
	:0x05	Output Mapping 5	UDINT	RO
	:0x06	Output Mapping 6	UDINT	RO
	:0x07	Output Mapping 7	UDINT	RO
	:0x08	Output Mapping 8	UDINT	RO
	:0x09	Output Mapping 9	UDINT	RO
	:0x0A	Output Mapping 10	UDINT	RO
	:0x0B	Output Mapping 11	UDINT	RO
	:0x0C	Output Mapping 12	UDINT	RO
	:0x0D	Output Mapping 13	UDINT	RO
	:0x0E	Output Mapping 14	UDINT	RO
	:0x0F	Output Mapping 15	UDINT	RO
:0x10	Output Mapping 16	UDINT	RO	

Index	Subindex	Beschreibung/ Name	Typ	Zugriff
0x7000		Outputs Module:JX3-DO16		
	:0x00	SubIndex 000	USINT	RO
	:0x01	DO 1	BOOL	RW
	:0x02	DO 2	BOOL	RW
	:0x03	DO 3	BOOL	RW
	:0x04	DO 4	BOOL	RW
	:0x05	DO 5	BOOL	RW
	:0x06	DO 6	BOOL	RW
	:0x07	DO 7	BOOL	RW
	:0x08	DO 8	BOOL	RW
	:0x09	DO 9	BOOL	RW
	:0x0A	DO 10	BOOL	RW
	:0x0B	DO 11	BOOL	RW
	:0x0C	DO 12	BOOL	RW
	:0x0D	DO 13	BOOL	RW
	:0x0E	DO 14	BOOL	RW
	:0x0F	DO 15	BOOL	RW
:0x10	DO 16	BOOL	RW	
0x1A00		TxPDO Map Module:JX3-DO16		
	:0x00	SubIndex 000	USINT	RO
	:0x01	State	UDINT	RO
0x6000		Inputs Module:JX3-DO16		
	:0x00	SubIndex 000	USINT	RO
	:0x01	State	DINT	RO

Index	Subindex	Beschreibung/ Name	Typ	Zugriff
0x8000		Parameter Module:JX3-DO16		
	:0x00	SubIndex 000	USINT	RO
	:0x01	Diagnostics..Status	UDINT	RW
	:0x02	Pulse Width Modulation PWM..Enable	UDINT	RW
	:0x03	Pulse Width Modulation PWM..PWM for OUT 9 is active	BOOL	RW
	:0x04	Pulse Width Modulation PWM..PWM for OUT 10 is active	BOOL	RW
	:0x05	Pulse Width Modulation PWM..PWM for OUT 11 is active	BOOL	RW
	:0x06	Pulse Width Modulation PWM..PWM for OUT 12 is active	BOOL	RW
	:0x07	Pulse Width Modulation PWM..PWM for OUT 13 is active	BOOL	RW
	:0x08	Pulse Width Modulation PWM..PWM for OUT 14 is active	BOOL	RW
	:0x09	Pulse Width Modulation PWM..PWM for OUT 15 is active	BOOL	RW
	:0x0A	Pulse Width Modulation PWM..PWM for OUT 16 is active	BOOL	RW
	:0x0B	Pulse Width Modulation PWM..Prescaler_9_12	UDINT	RW
	:0x0C	Pulse Width Modulation PWM..Duty_Out9	UDINT	RW
	:0x0D	Pulse Width Modulation PWM..Duty_Out10	UDINT	RW
	:0x0E	Pulse Width Modulation PWM..Duty_Out11	UDINT	RW
	:0x0F	Pulse Width Modulation PWM..Duty_Out12	UDINT	RW
	:0x10	Pulse Width Modulation PWM..Prescaler_13_16	UDINT	RW
	:0x11	Pulse Width Modulation PWM..Duty_Out13	UDINT	RW
	:0x12	Pulse Width Modulation PWM..Duty_Out14	UDINT	RW
	:0x13	Pulse Width Modulation PWM..Duty_Out15	UDINT	RW
	:0x14	Pulse Width Modulation PWM..Duty_Out16	UDINT	RW
	:0x15	Error conditions Digital Outputs..Config	UDINT	RW
	:0x16	Error conditions Digital Outputs..Output OUT 1 is set in case of interruption	BOOL	RW
	:0x17	Error conditions Digital Outputs..Output OUT 2 is set in case of interruption	BOOL	RW
	:0x18	Error conditions Digital Outputs..Output OUT 3 is set in case of interruption	BOOL	RW
	:0x19	Error conditions Digital Outputs..Output OUT 4 is set in case of interruption	BOOL	RW
	:0x1A	Error conditions Digital Outputs..Output OUT 5 is set in case of interruption	BOOL	RW

Index	Subindex	Beschreibung/ Name	Typ	Zugriff
0x8000	:0x1B	Error conditions Digital Outputs..Output OUT 6 is set in case of interruption	BOOL	RW
	:0x1C	Error conditions Digital Outputs..Output OUT 7 is set in case of interruption	BOOL	RW
	:0x1D	Error conditions Digital Outputs..Output OUT 8 is set in case of interruption	BOOL	RW
	:0x1E	Error conditions Digital Outputs..Output OUT 9 is set in case of interruption	BOOL	RW
	:0x1F	Error conditions Digital Outputs..Output OUT 10 is set in case of interruption	BOOL	RW
	:0x20	Error conditions Digital Outputs..Output OUT 11 is set in case of interruption	BOOL	RW
	:0x21	Error conditions Digital Outputs..Output OUT 12 is set in case of interruption	BOOL	RW
	:0x22	Error conditions Digital Outputs..Output OUT 13 is set in case of interruption	BOOL	RW
	:0x23	Error conditions Digital Outputs..Output OUT 14 is set in case of interruption	BOOL	RW
	:0x24	Error conditions Digital Outputs..Output OUT 15 is set in case of interruption	BOOL	RW
	:0x25	Error conditions Digital Outputs..Output OUT 16 is set in case of interruption	BOOL	RW
	0xA000		Status Module:JX3-DO16	
:0x00		SubIndex 000	USINT	RO
:0x01		Error conditions Digital Outputs..State	UDINT	RO
:0x02		Error conditions Digital Outputs..Output OUT 1 is set in case of interruption	BOOL	RO
:0x03		Error conditions Digital Outputs..Output OUT 2 is set in case of interruption	BOOL	RO
:0x04		Error conditions Digital Outputs..Output OUT 3 is set in case of interruption	BOOL	RO
:0x05		Error conditions Digital Outputs..Output OUT 4 is set in case of interruption	BOOL	RO
:0x06		Error conditions Digital Outputs..Output OUT 5 is set in case of interruption	BOOL	RO
:0x07		Error conditions Digital Outputs..Output OUT 6 is set in case of interruption	BOOL	RO
:0x08		Error conditions Digital Outputs..Output OUT 7 is set in case of interruption	BOOL	RO
:0x09		Error conditions Digital Outputs..Output OUT 8 is set in case of interruption	BOOL	RO

Index	Subindex	Beschreibung/ Name	Typ	Zugriff
0xA000	:0x0A	Error conditions Digital Outputs..Output OUT 9 is set in case of interruption	BOOL	RO
	:0x0B	Error conditions Digital Outputs..Output OUT 10 is set in case of interruption	BOOL	RO
	:0x0C	Error conditions Digital Outputs..Output OUT 11 is set in case of interruption	BOOL	RO
	:0x0D	Error conditions Digital Outputs..Output OUT 12 is set in case of interruption	BOOL	RO
	:0x0E	Error conditions Digital Outputs..Output OUT 13 is set in case of interruption	BOOL	RO
	:0x0F	Error conditions Digital Outputs..Output OUT 14 is set in case of interruption	BOOL	RO
	:0x10	Error conditions Digital Outputs..Output OUT 15 is set in case of interruption	BOOL	RO
	:0x11	Error conditions Digital Outputs..Output OUT 16 is set in case of interruption	BOOL	RO
	:0x12	Diagnostics..State	UDINT	RO
	:0x13	Diagnostics..Short circuit / overload at the output driver	BOOL	RO
	:0x14	Diagnostics..Voltage at terminal X21.DC 24 V is below 16.3 V	BOOL	RO
	:0x15	Diagnostics..Voltage at terminal X32.DC 24 V is below 16.3 V	BOOL	RO
	:0x16	Diagnostics..Version	UDINT	RO

Tab. 19: Objektverzeichnis JX3-DO16

8.2.9 Objektverzeichnis JX3-DMS2

Index	Subindex	Beschreibung/ Name	Typ	Zugriff
0x1A00		TxPDO Map Module:JX3-DMS2		
	:0x00	SubIndex 000	USINT	RO
	:0x01	State	UDINT	RO
	:0x02	Input Mapping 1	UDINT	RO
	:0x03	Input Mapping 2	UDINT	RO
0x6000		Inputs Module:JX3-DMS2		
	:0x00	SubIndex 000	USINT	RO
	:0x01	State	DINT	RO
	:0x02	AI 1	DINT	RO
	:0x03	AI 2	DINT	RO
0x8000		Parameter Module:JX3-DMS2		
	:0x00	SubIndex 000	USINT	RO
	:0x01	Module.ModuleDiagnostics.OS_Version	UDINT	RW
	:0x02	Channel 1.Common.Command	UDINT	RW
	:0x03	Channel 1.Common.ForceVal	UDINT	RW
	:0x04	Channel 1.Configuration.Average	UDINT	RW
	:0x05	Channel 1.Configuration.LimitMin	UDINT	RW
	:0x06	Channel 1.Configuration.LimitMax	UDINT	RW
	:0x07	Channel 1.Configuration.Sensor Sensitivity - replaced by 1134	UDINT	RW
	:0x08	Channel 1.Configuration.TotalMin	UDINT	RW
	:0x09	Channel 1.Configuration.TotalMax	UDINT	RW
	:0x0A	Channel 1.Configuration.1. digital value analog input	UDINT	RW
	:0x0B	Channel 1.Configuration.1. physical value (min)	UDINT	RW
	:0x0C	Channel 1.Configuration.2. digital value analog input	UDINT	RW
	:0x0D	Channel 1.Configuration.2. physical value (max)	UDINT	RW
	:0x0E	Channel 1.Configuration.Offset of the linear equation $y=mx+t$	UDINT	RW
	:0x0F	Channel 1.Configuration.Offset actual value (similar to a scale's tare function)	UDINT	RW
	:0x10	Channel 1.Configuration.Sensor Sensitivity	UDINT	RW
	:0x11	Channel 2.Common.Command	UDINT	RW
	:0x12	Channel 2.Common.ForceVal	UDINT	RW
:0x13	Channel 2.Configuration.Average	UDINT	RW	
:0x14	Channel 2.Configuration.LimitMin	UDINT	RW	

Index	Subindex	Beschreibung/ Name	Typ	Zugriff
0x8000	:0x15	Channel 2.Configuration.LimitMax	UDINT	RW
	:0x16	Channel 2.Configuration.Sensor Sensitivity - replaced by 1234	UDINT	RW
	:0x17	Channel 2.Configuration.TotalMin	UDINT	RW
	:0x18	Channel 2.Configuration.TotalMax	UDINT	RW
	:0x19	Channel 2.Configuration.1. digital value analog input	UDINT	RW
	:0x1A	Channel 2.Configuration.1. physical value (min)	UDINT	RW
	:0x1B	Channel 2.Configuration.2. digital value analog input	UDINT	RW
	:0x1C	Channel 2.Configuration.2. physical value (max)	UDINT	RW
	:0x1D	Channel 2.Configuration.Offset of the linear equation $y = mx + t$	UDINT	RW
	:0x1E	Channel 2.Configuration.Offset actual value (similar to a scale's tare function)	UDINT	RW
	:0x1F	Channel 2.Configuration.Sensor Sensitivity	UDINT	RW

Index	Subindex	Beschreibung/ Name	Typ	Zugriff
0xA000		Status Module:JX3-DMS2		
	:0x00	SubIndex 000	USINT	RO
	:0x01	Diagnostics..State	UDINT	RO
	:0x02	Module.ModuleDiagnostics.State	UDINT	RO
	:0x03	Module.ModuleDiagnostics.Valid Bit	BOOL	RO
	:0x04	Module.ModuleDiagnostics.Short cut power supply sensor 1 or 2	BOOL	RO
	:0x05	Module.ModuleDiagnostics.Channel1 or Channel2 measurement value below lower sw limit	BOOL	RO
	:0x06	Module.ModuleDiagnostics.Channel1 or Channel2 measurement value above upper sw limit	BOOL	RO
	:0x07	Module.ModuleDiagnostics.Forcing of channel 1 OR channel 2 enabled	BOOL	RO
	:0x08	Module.ModuleDiagnostics.Voltage Monitor of internal voltages is activated	BOOL	RO
	:0x09	Module.ModuleDiagnostics.synchronized data exchange with plc	BOOL	RO
	:0x0A	Channel 1.Diagnostics.State	UDINT	RO
	:0x0B	Channel 1.Diagnostics.Tare activated	BOOL	RO
	:0x0C	Channel 1.Diagnostics.Measurement result valid	BOOL	RO
	:0x0D	Channel 1.Diagnostics.Unipolar mode active	BOOL	RO
	:0x0E	Channel 1.Diagnostics.Ultrafastmode active	BOOL	RO
	:0x0F	Channel 1.Diagnostics.Veryfast mode active	BOOL	RO
	:0x10	Channel 1.Diagnostics.Fast mode active	BOOL	RO
	:0x11	Channel 1.Diagnostics.Slow mode active	BOOL	RO
	:0x12	Channel 1.Diagnostics.Calibration data active	BOOL	RO
	:0x13	Channel 1.Diagnostics.Forcemode active	BOOL	RO
	:0x14	Channel 1.Diagnostics.Very slow mode active	BOOL	RO
	:0x15	Channel 1.Diagnostics.Scaling active	BOOL	RO
	:0x16	Channel 1.Diagnostics.User calibration 1 done	BOOL	RO
	:0x17	Channel 1.Diagnostics.User calibration 2 done	BOOL	RO
	:0x18	Channel 1.Diagnostics.Channel 1 active	BOOL	RO
	:0x19	Channel 1.Diagnostics.Voltage down	BOOL	RO
:0x1A	Channel 2.Diagnostics.State	UDINT	RO	
:0x1B	Channel 2.Diagnostics.Tare activated	BOOL	RO	
:0x1C	Channel 2.Diagnostics.Measurement result valid	BOOL	RO	
:0x1D	Channel 2.Diagnostics.Unipolar mode active	BOOL	RO	

Index	Subindex	Beschreibung/ Name	Typ	Zugriff
0xA000	:0x1E	Channel 2.Diagnostics.Ultrafastmode active	BOOL	RO
	:0x1F	Channel 2.Diagnostics.Veryfast mode active	BOOL	RO
	:0x20	Channel 2.Diagnostics.Fast mode active	BOOL	RO
	:0x21	Channel 2.Diagnostics.Slow mode active	BOOL	RO
	:0x22	Channel 2.Diagnostics.Calibration data active	BOOL	RO
	:0x23	Channel 2.Diagnostics.Forcemode active	BOOL	RO
	:0x24	Channel 2.Diagnostics.Very slow mode active	BOOL	RO
	:0x25	Channel 2.Diagnostics.Scaling active	BOOL	RO
	:0x26	Channel 2.Diagnostics.User calibration 1 done	BOOL	RO
	:0x27	Channel 2.Diagnostics.User calibration 2 done	BOOL	RO
	:0x28	Channel 2.Diagnostics.Channel 2 active	BOOL	RO
	:0x29	Channel 2.Diagnostics.Voltage down	BOOL	RO

Tab. 20: Objektverzeichnis JX3-DMS2

8.2.10 Objektverzeichnis JX3-MIX1

Index	Subindex	Beschreibung/ Name	Typ	Zugriff
0x1600		RxPDO Map Module:JX3-MIX1		
	:0x00	SubIndex 000	USINT	RO
	:0x01	Output Mapping 1	UDINT	RO
	:0x02	Output Mapping 2	UDINT	RO
	:0x03	Output Mapping 3	UDINT	RO
	:0x04	Output Mapping 4	UDINT	RO
	:0x05	Output Mapping 5	UDINT	RO
	:0x06	Output Mapping 6	UDINT	RO
	:0x07	Output Mapping 7	UDINT	RO
	:0x08	Output Mapping 8	UDINT	RO
	:0x09	Output Mapping 9	UDINT	RO
0x7000		Outputs Module:JX3-MIX1		
	:0x00	SubIndex 000	USINT	RO
	:0x01	PDO 1	INT	RW
	:0x02	DO 1	BOOL	RW
	:0x03	DO 2	BOOL	RW
	:0x04	DO 3	BOOL	RW
	:0x05	DO 4	BOOL	RW
	:0x06	DO 5	BOOL	RW
	:0x07	DO 6	BOOL	RW
	:0x08	DO 7	BOOL	RW
	:0x09	DO 8	BOOL	RW
0x1A00		TxPDO Map Module:JX3-MIX1		
	:0x00	SubIndex 000	USINT	RO
	:0x01	State	UDINT	RO
	:0x02	Input Mapping 1	UDINT	RO
	:0x03	Input Mapping 2	UDINT	RO
	:0x04	Input Mapping 3	UDINT	RO
	:0x05	Input Mapping 4	UDINT	RO
	:0x06	Input Mapping 5	UDINT	RO
	:0x07	Input Mapping 6	UDINT	RO
	:0x08	Input Mapping 7	UDINT	RO
	:0x09	Input Mapping 8	UDINT	RO
	:0x0A	Input Mapping 9	UDINT	RO

Index	Subindex	Beschreibung/ Name	Typ	Zugriff
0x1A00	:0x0B	Input Mapping 10	UDINT	RO
	:0x0C	Input Mapping 11	UDINT	RO
0x6000		Inputs Module:JX3-MIX1		
	:0x00	SubIndex 000	USINT	RO
	:0x01	State	DINT	RO
	:0x02	PDI 1	DINT	RO
	:0x03	PDI 2	DINT	RO
	:0x04	PDI 3	DINT	RO
	:0x05	DI 1	BOOL	RO
	:0x06	DI 2	BOOL	RO
	:0x07	DI 3	BOOL	RO
	:0x08	DI 4	BOOL	RO
	:0x09	DI 5	BOOL	RO
	:0x0A	DI 6	BOOL	RO
	:0x0B	DI 7	BOOL	RO
	:0x0C	DI 8	BOOL	RO
0x8000		Parameter Module:JX3-MIX1		
	:0x00	SubIndex 000	USINT	RO
	:0x01	Modulestate..State	UDINT	RW
	:0x02	Outputs..All Outputs	UDINT	RW
	:0x03	Digital Outputs..All Outputs	UDINT	RW
	:0x04	Digital Outputs..Output 1	BOOL	RW
	:0x05	Digital Outputs..Output 2	BOOL	RW
	:0x06	Digital Outputs..Output 3	BOOL	RW
	:0x07	Digital Outputs..Output 4	BOOL	RW
	:0x08	Digital Outputs..Output 5	BOOL	RW
	:0x09	Digital Outputs..Output 6	BOOL	RW
	:0x0A	Digital Outputs..Output 7	BOOL	RW
	:0x0B	Digital Outputs..Output 8	BOOL	RW
	:0x0C	analog input 1..command	UDINT	RW
:0x0D	analog input 1..analog input 1: averaging	UDINT	RW	
:0x0E	analog input 2..command	UDINT	RW	
:0x0F	analog input 2..analog input 2: averaging	UDINT	RW	
:0x10	analog input 3..command	UDINT	RW	
:0x11	analog input 3..analog input 3: averaging	UDINT	RW	
:0x12	analog out 1..output value 0 - 4095	UDINT	RW	

Index	Subindex	Beschreibung/ Name	Typ	Zugriff
0x8000	:0x13	counter A..counter value	UDINT	RW
	:0x14	counter A..command register counter A	UDINT	RW
	:0x15	counter B..counter value	UDINT	RW
	:0x16	counter B..command register counter B	UDINT	RW
	:0x17	stepper motor..command	UDINT	RW
	:0x18	stepper motor..position setpoint	UDINT	RW
	:0x19	stepper motor..position actual value	UDINT	RW
	:0x1A	oscilloscope..command	UDINT	RW
	:0x1B	oscilloscope..parameter index	UDINT	RW
	:0x1C	oscilloscope..parameter	UDINT	RW
	:0x1D	oscilloscope..data index	UDINT	RW
	:0x1E	Diagnostics..command for module	UDINT	RW
0xA000		Status Module:JX3-MIX1		
	:0x00	SubIndex 000	USINT	RO
	:0x01	Inputs..All Inputs	UDINT	RO
	:0x02	Digital Inputs..All Inputs	UDINT	RO
	:0x03	Digital Inputs..Input 1	BOOL	RO
	:0x04	Digital Inputs..Input 2	BOOL	RO
	:0x05	Digital Inputs..Input 3	BOOL	RO
	:0x06	Digital Inputs..Input 4	BOOL	RO
	:0x07	Digital Inputs..Input 5	BOOL	RO
	:0x08	Digital Inputs..Input 6	BOOL	RO
	:0x09	Digital Inputs..Input 7	BOOL	RO
	:0x0A	Digital Inputs..Input 8	BOOL	RO
	:0x0B	analog input 1..value	UDINT	RO
	:0x0C	analog input 1..state	UDINT	RO
	:0x0D	analog input 1..error calibration values	BOOL	RO
	:0x0E	analog input 1..error analog submodule	BOOL	RO
	:0x0F	analog input 1..analog data valid	BOOL	RO
	:0x10	analog input 2..value	UDINT	RO
	:0x11	analog input 2..state	UDINT	RO
	:0x12	analog input 2..error calibration values	BOOL	RO
:0x13	analog input 2..error analog submodule	BOOL	RO	
:0x14	analog input 2..analog data valid	BOOL	RO	
:0x15	analog input 3..value	UDINT	RO	
:0x16	analog input 3..state	UDINT	RO	

Index	Subindex	Beschreibung/ Name	Typ	Zugriff
0xA000	:0x17	analog input 3..error calibration values	BOOL	RO
	:0x18	analog input 3..error analog submodule	BOOL	RO
	:0x19	analog input 3..analog data valid	BOOL	RO
	:0x1A	analog out 1..state	UDINT	RO
	:0x1B	analog out 1..error calibration values	BOOL	RO
	:0x1C	analog out 1..error analog submodule	BOOL	RO
	:0x1D	analog out 1..analog data valid	BOOL	RO
	:0x1E	counter A..state	UDINT	RO
	:0x1F	counter A..rising edge activated	BOOL	RO
	:0x20	counter A..falling edge activated	BOOL	RO
	:0x21	counter A..both edges activated	BOOL	RO
	:0x22	counter A..force activated	BOOL	RO
	:0x23	counter A..modulo function activated	BOOL	RO
	:0x24	counter A..gate function activated	BOOL	RO
	:0x25	counter A..strobe function activated	BOOL	RO
	:0x26	counter A..reset function activated	BOOL	RO
	:0x27	counter A..count direction positive	BOOL	RO
	:0x28	counter A..dual channel counter activated	BOOL	RO
	:0x29	counter A..gate function inhibits counting	BOOL	RO
	:0x2A	counter A..counter a activated	BOOL	RO
	:0x2B	counter B..state	UDINT	RO
	:0x2C	counter B..rising edge activated	BOOL	RO
	:0x2D	counter B..falling edge activated	BOOL	RO
	:0x2E	counter B..both edges activated	BOOL	RO
	:0x2F	counter B..force activated	BOOL	RO
	:0x30	counter B..modulo function activated	BOOL	RO
	:0x31	counter B..gate function activated	BOOL	RO
	:0x32	counter B..strobe function activated	BOOL	RO
	:0x33	counter B..reset function activated	BOOL	RO
	:0x34	counter B..count direction positive	BOOL	RO
	:0x35	counter B..dual channel counter activated	BOOL	RO
	:0x36	counter B..gate function inhibits counting	BOOL	RO
	:0x37	counter B..counter B activated	BOOL	RO
:0x38	stepper motor..state	UDINT	RO	
:0x39	stepper motor..pos limit switch active	BOOL	RO	
:0x3A	stepper motor..neg limit switch active	BOOL	RO	

Index	Subindex	Beschreibung/ Name	Typ	Zugriff
0xA000	:0x3B	stepper motor..ref switch active	BOOL	RO
	:0x3C	stepper motor..software switch li	BOOL	RO
	:0x3D	stepper motor..hardware switch li	BOOL	RO
	:0x3E	stepper motor..stepper controller error	BOOL	RO
	:0x3F	stepper motor..reference drive error	BOOL	RO
	:0x40	stepper motor..software limit switch enabled	BOOL	RO
	:0x41	stepper motor..stop at reference	BOOL	RO
	:0x42	stepper motor..axis type modulo	BOOL	RO
	:0x43	stepper motor..positioning mode relative	BOOL	RO
	:0x44	stepper motor..endless positioning active	BOOL	RO
	:0x45	stepper motor..driving direction positive	BOOL	RO
	:0x46	stepper motor..reference valid	BOOL	RO
	:0x47	stepper motor..axarr	BOOL	RO
	:0x48	stepper motor..within dest window	BOOL	RO
	:0x49	stepper motor..stepper motor standstill	BOOL	RO
	:0x4A	stepper motor..stepper controller busy	BOOL	RO
	:0x4B	stepper motor..motor in deceleration	BOOL	RO
	:0x4C	oscilloscope..data	UDINT	RO
	:0x4D	Diagnostics..state	UDINT	RO
	:0x4E	Diagnostics..error of internal voltage ref	BOOL	RO
	:0x4F	Diagnostics..error universal I/O	BOOL	RO
	:0x50	Diagnostics..error serial interface	BOOL	RO
	:0x51	Diagnostics..error stepper motor	BOOL	RO
	:0x52	Diagnostics..error analog conversion ad/da	BOOL	RO
	:0x53	Diagnostics..stepper motor: referenced	BOOL	RO
	:0x54	Diagnostics..stepper motor: window	BOOL	RO
	:0x55	Diagnostics..stepper motor: window defined	BOOL	RO
	:0x56	Diagnostics..stepper motor: axis stopped	BOOL	RO
	:0x57	Diagnostics..stepper motor: axis busy	BOOL	RO
	:0x58	Diagnostics..stepper motor: deceleration activated	BOOL	RO
	:0x59	Diagnostics..analog I/O: data valid	BOOL	RO
	:0x5A	Diagnostics..serial interface: data received	BOOL	RO
:0x5B	Diagnostics..synchronous data exchange	BOOL	RO	
:0x5C	Diagnostics..OS_Version	UDINT	RO	

Tab. 21: Objektverzeichnis JX3-MIX1

8.2.11 Objektverzeichnis JX3-MIX2

Index	Subindex	Beschreibung/ Name	Typ	Zugriff
0x1600		RxPDO Map Module:JX3-MIX2		
	:0x00	SubIndex 000	USINT	RO
	:0x01	Output Mapping 1	UDINT	RO
	:0x02	Output Mapping 2	UDINT	RO
	:0x03	Output Mapping 3	UDINT	RO
	:0x04	Output Mapping 4	UDINT	RO
	:0x05	Output Mapping 5	UDINT	RO
0x7000		Outputs Module:JX3-MIX2		
	:0x00	SubIndex 000	USINT	RO
	:0x01	PDO 1	INT	RW
	:0x02	DO 1	BOOL	RW
	:0x03	DO 2	BOOL	RW
	:0x04	DO 3	BOOL	RW
0x1A00		TxPDO Map Module:JX3-MIX2		
	:0x00	SubIndex 000	USINT	RO
	:0x01	State	UDINT	RO
	:0x02	Input Mapping 1	UDINT	RO
	:0x03	Input Mapping 2	UDINT	RO
	:0x04	Input Mapping 3	UDINT	RO
	:0x05	Input Mapping 4	UDINT	RO
	:0x06	Input Mapping 5	UDINT	RO
	:0x07	Input Mapping 6	UDINT	RO
:0x08	Input Mapping 7	UDINT	RO	
0x6000		Inputs Module:JX3-MIX2		
	:0x00	SubIndex 000	USINT	RO
	:0x01	State	DINT	RO
	:0x02	PDI 1	DINT	RO
	:0x03	PDI 2	DINT	RO
	:0x04	PDI 3	DINT	RO
	:0x05	DI 1	BOOL	RO
	:0x06	DI 2	BOOL	RO
	:0x07	DI 3	BOOL	RO
:0x08	DI 4	BOOL	RO	

Index	Subindex	Beschreibung/ Name	Typ	Zugriff
0x8000		Parameter Module:JX3-MIX2		
	:0x00	SubIndex 000	USINT	RO
	:0x01	Module state..State	UDINT	RW
	:0x02	Outputs..All Outputs	UDINT	RW
	:0x03	Digital Outputs..All Outputs	UDINT	RW
	:0x04	Digital Outputs..Output 1	BOOL	RW
	:0x05	Digital Outputs..Output 2	BOOL	RW
	:0x06	Digital Outputs..Output 3	BOOL	RW
	:0x07	Digital Outputs..Output 4	BOOL	RW
	:0x08	analog input 1..command	UDINT	RW
	:0x09	analog input 1..analog input 1: averaging	UDINT	RW
	:0x0A	analog input 2..command	UDINT	RW
	:0x0B	analog input 2..analog input 2: averaging	UDINT	RW
	:0x0C	analog input 3..command	UDINT	RW
	:0x0D	analog input 3..analog input 3: averaging	UDINT	RW
	:0x0E	analog out 1..output value 0 - 4095	UDINT	RW
	:0x0F	counter A..counter value	UDINT	RW
	:0x10	counter A..command register counter A	UDINT	RW
	:0x11	counter B..counter value	UDINT	RW
	:0x12	counter B..command register counter B	UDINT	RW
	:0x13	serial interface..command	UDINT	RW
	:0x14	serial interface..baudrate	UDINT	RW
	:0x15	serial interface..data bits	UDINT	RW
	:0x16	serial interface..stop bits	UDINT	RW
	:0x17	serial interface..parity	UDINT	RW
:0x18	serial interface..interface	UDINT	RW	
:0x19	serial interface..send buffer	UDINT	RW	
:0x1A	serial interface..error counter	UDINT	RW	
:0x1B	stepper motor..command	UDINT	RW	
:0x1C	stepper motor..position setpoint	UDINT	RW	
:0x1D	stepper motor..position actual value	UDINT	RW	
:0x1E	oscilloscope..command	UDINT	RW	
:0x1F	oscilloscope..parameter index	UDINT	RW	
:0x20	oscilloscope..parameter	UDINT	RW	
:0x21	oscilloscope..data index	UDINT	RW	
:0x22	Diagnostics..command for module	UDINT	RW	

Index	Subindex	Beschreibung/ Name	Typ	Zugriff
0xA000		Status Module:JX3-MIX2		
	:0x00	SubIndex 000	USINT	RO
	:0x01	Inputs..All Inputs	UDINT	RO
	:0x02	Digital Inputs..All Inputs	UDINT	RO
	:0x03	Digital Inputs..Input 1	BOOL	RO
	:0x04	Digital Inputs..Input 2	BOOL	RO
	:0x05	Digital Inputs..Input 3	BOOL	RO
	:0x06	Digital Inputs..Input 4	BOOL	RO
	:0x07	analog input 1..value	UDINT	RO
	:0x08	analog input 1..state	UDINT	RO
	:0x09	analog input 1..error calibration values	BOOL	RO
	:0x0A	analog input 1..error analog submodule	BOOL	RO
	:0x0B	analog input 1..analog data valid	BOOL	RO
	:0x0C	analog input 2..value	UDINT	RO
	:0x0D	analog input 2..state	UDINT	RO
	:0x0E	analog input 2..error calibration values	BOOL	RO
	:0x0F	analog input 2..error analog submodule	BOOL	RO
	:0x10	analog input 2..analog data valid	BOOL	RO
	:0x11	analog input 3..value	UDINT	RO
	:0x12	analog input 3..state	UDINT	RO
	:0x13	analog input 3..error calibration values	BOOL	RO
	:0x14	analog input 3..error analog submodule	BOOL	RO
	:0x15	analog input 3..analog data valid	BOOL	RO
	:0x16	analog out 1..state	UDINT	RO
	:0x17	analog out 1..error calibration values	BOOL	RO
	:0x18	analog out 1..error analog submodule	BOOL	RO
	:0x19	analog out 1..analog data valid	BOOL	RO
	:0x1A	counter A..state	UDINT	RO
	:0x1B	counter A..rising edge activated	BOOL	RO
	:0x1C	counter A..falling edge activated	BOOL	RO
	:0x1D	counter A..both edges activated	BOOL	RO
	:0x1E	counter A..force activated	BOOL	RO
	:0x1F	counter A..modulo function activated	BOOL	RO
	:0x20	counter A..gate function activated	BOOL	RO
	:0x21	counter A..strobe function activated	BOOL	RO
	:0x22	counter A..reset function activated	BOOL	RO

Index	Subindex	Beschreibung/ Name	Typ	Zugriff
0xA000	:0x23	counter A..count direction positive	BOOL	RO
	:0x24	counter A..dual channel counter activated	BOOL	RO
	:0x25	counter A..gate function inhibits counting	BOOL	RO
	:0x26	counter A..counter a activated	BOOL	RO
	:0x27	counter B..state	UDINT	RO
	:0x28	counter B..rising edge activated	BOOL	RO
	:0x29	counter B..falling edge activated	BOOL	RO
	:0x2A	counter B..both edges activated	BOOL	RO
	:0x2B	counter B..force activated	BOOL	RO
	:0x2C	counter B..modulo function activated	BOOL	RO
	:0x2D	counter B..gate function activated	BOOL	RO
	:0x2E	counter B..strobe function activated	BOOL	RO
	:0x2F	counter B..reset function activated	BOOL	RO
	:0x30	counter B..count direction positive	BOOL	RO
	:0x31	counter B..dual channel counter activated	BOOL	RO
	:0x32	counter B..gate function inhibits counting	BOOL	RO
	:0x33	counter B..counter B activated	BOOL	RO
	:0x34	serial interface..state	UDINT	RO
	:0x35	serial interface..error serial interface	BOOL	RO
	:0x36	serial interface..buffer overflow send buffer	BOOL	RO
	:0x37	serial interface..buffer overflow receive buffer	BOOL	RO
	:0x38	serial interface..parity error	BOOL	RO
	:0x39	serial interface..frame error	BOOL	RO
	:0x3A	serial interface..data received	BOOL	RO
	:0x3B	serial interface..send buffer filling level	UDINT	RO
	:0x3C	serial interface..receive buffer show	UDINT	RO
	:0x3D	serial interface..receive buffer level	UDINT	RO
	:0x3E	stepper motor..state	UDINT	RO
	:0x3F	stepper motor..pos limit switch active	BOOL	RO
	:0x40	stepper motor..neg limit switch active	BOOL	RO
	:0x41	stepper motor..ref switch active	BOOL	RO
	:0x42	stepper motor..software switch li	BOOL	RO
:0x43	stepper motor..hardware switch li	BOOL	RO	
:0x44	stepper motor..stepper controller error	BOOL	RO	
:0x45	stepper motor..reference drive error	BOOL	RO	
:0x46	stepper motor..software limit switch enabled	BOOL	RO	

Index	Subindex	Beschreibung/ Name	Typ	Zugriff
0xA000	:0x47	stepper motor..stop at reference	BOOL	RO
	:0x48	stepper motor..axis type modulo	BOOL	RO
	:0x49	stepper motor..positioning mode relative	BOOL	RO
	:0x4A	stepper motor..endless positioning active	BOOL	RO
	:0x4B	stepper motor..driving direction positive	BOOL	RO
	:0x4C	stepper motor..reference valid	BOOL	RO
	:0x4D	stepper motor..axarr	BOOL	RO
	:0x4E	stepper motor..within dest window	BOOL	RO
	:0x4F	stepper motor..stepper motor standstill	BOOL	RO
	:0x50	stepper motor..stepper controller busy	BOOL	RO
	:0x51	stepper motor..motor in deceleration	BOOL	RO
	:0x52	oscilloscope..data	UDINT	RO
	:0x53	Diagnostics..state	UDINT	RO
	:0x54	Diagnostics..error of internal voltage ref	BOOL	RO
	:0x55	Diagnostics..error universal I/O	BOOL	RO
	:0x56	Diagnostics..error serial interface	BOOL	RO
	:0x57	Diagnostics..error stepper motor	BOOL	RO
	:0x58	Diagnostics..error analog conversion ad/da	BOOL	RO
	:0x59	Diagnostics..stepper motor: referenced	BOOL	RO
	:0x5A	Diagnostics..stepper motor: window	BOOL	RO
	:0x5B	Diagnostics..stepper motor: window defined	BOOL	RO
	:0x5C	Diagnostics..stepper motor: axis stopped	BOOL	RO
	:0x5D	Diagnostics..stepper motor: axis busy	BOOL	RO
	:0x5E	Diagnostics..stepper motor: deceleration activated	BOOL	RO
	:0x5F	Diagnostics..analog I/O: data valid	BOOL	RO
	:0x60	Diagnostics..serial interface: data received	BOOL	RO
	:0x61	Diagnostics..synchronous data exchange	BOOL	RO
	:0x62	Diagnostics..OS_Version	UDINT	RO

Tab. 22: Objektverzeichnis JX3-MIX2

8.2.12 Objektverzeichnis JX3-THI2-RTD

Index	Sub-index	Beschreibung/ Name	Typ	Zugriff
0x1A00		TxPDO Map Module:JX3-THI2-RTD		
	:0x00	SubIndex 000	USINT	RO
	:0x01	State	UDINT	RO
	:0x02	Input Mapping 1	UDINT	RO
	:0x03	Input Mapping 2	UDINT	RO
0x6000		Inputs Module:JX3-THI2-RTD		
	:0x00	SubIndex 000	USINT	RO
	:0x01	State	DINT	RO
	:0x02	AI 1	DINT	RO
	:0x03	AI 2	DINT	RO
0x8000		Parameter Module:JX3-THI2-RTD		
	:0x00	SubIndex 000	USINT	RO
	:0x01	Diagnostics..State	UDINT	RW
	:0x02	Channel 1.Common.Command	UDINT	RW
	:0x03	Channel 1.Common.ForceVal	UDINT	RW
	:0x04	Channel 1.Configuration.Average	UDINT	RW
	:0x05	Channel 1.Configuration.LimitMin	UDINT	RW
	:0x06	Channel 1.Configuration.LimitMax	UDINT	RW
	:0x07	Channel 1.Configuration.TotalMin	UDINT	RW
	:0x08	Channel 1.Configuration.TotalMax	UDINT	RW
	:0x09	Channel 2.Common.Command	UDINT	RW
	:0x0A	Channel 2.Common.ForceVal	UDINT	RW
	:0x0B	Channel 2.Configuration.Average	UDINT	RW
	:0x0C	Channel 2.Configuration.LimitMin	UDINT	RW
	:0x0D	Channel 2.Configuration.LimitMax	UDINT	RW
	:0x0E	Channel 2.Configuration.TotalMin	UDINT	RW
	:0x0F	Channel 2.Configuration.TotalMax	UDINT	RW
0xA000		Status Module:JX3-THI2-RTD		
	:0x00	SubIndex 000	USINT	RO
	:0x01	Channel 1.Common.State	UDINT	RO
	:0x02	Channel 1.Common.Value in Fahrenheit	BOOL	RO
	:0x03	Channel 1.Common.2-wire measuring active	BOOL	RO
	:0x04	Channel 1.Common.3-wire measuring active	BOOL	RO
	:0x05	Channel 1.Common.4-wire measuring active	BOOL	RO

Index	Sub-index	Beschreibung/ Name	Typ	Zugriff
0xA000	:0x06	Channel 1.Common.10 ms Conversion active (0=100ms)	BOOL	RO
	:0x07	Channel 1.Common.Value Valid	BOOL	RO
	:0x08	Channel 1.Common.Channel is calibrated	BOOL	RO
	:0x09	Channel 1.Common.Forceval is shown	BOOL	RO
	:0x0A	Channel 1.Common.PT100 active (0=PT1000)	BOOL	RO
	:0x0B	Channel 1.Common.Temperature active (0= Resistance)	BOOL	RO
	:0x0C	Channel 1.Common.Calibration active	BOOL	RO
	:0x0D	Channel 1.Common.Potentiometer-mode active	BOOL	RO
	:0x0E	Channel 1.Common.Channel 1 active	BOOL	RO
	:0x0F	Channel 1.Common.Start Reset (synchRONous)	BOOL	RO
	:0x10	Channel 1.Common.Cable Break	BOOL	RO
	:0x11	Channel 1.Common.Short-Circuit	BOOL	RO
	:0x12	Channel 1.Common.Deficient temperature	BOOL	RO
	:0x13	Channel 1.Common.Excess temperature	BOOL	RO
	:0x14	Channel 2.Common.State	UDINT	RO
	:0x15	Channel 2.Common.Value in Fahrenheit	BOOL	RO
	:0x16	Channel 2.Common.2-wire measuring active	BOOL	RO
	:0x17	Channel 2.Common.3-wire measuring active	BOOL	RO
	:0x18	Channel 2.Common.4-wire measuring active	BOOL	RO
	:0x19	Channel 2.Common.10 ms Conversion active (0=100ms)	BOOL	RO
	:0x1A	Channel 2.Common.Value Valid	BOOL	RO
	:0x1B	Channel 2.Common.Channel is calibrated	BOOL	RO
	:0x1C	Channel 2.Common.Forceval is shown	BOOL	RO
	:0x1D	Channel 2.Common.PT100 active (0=PT1000)	BOOL	RO
	:0x1E	Channel 2.Common.Temperature active (0= Resistance)	BOOL	RO
	:0x1F	Channel 2.Common.Calibration active	BOOL	RO
	:0x20	Channel 2.Common.Potentiometer-mode active	BOOL	RO
	:0x21	Channel 2.Common.Channel 2 active	BOOL	RO
:0x22	Channel 2.Common.Start Reset (synchRONous)	BOOL	RO	
:0x23	Channel 2.Common.Cable Breack	BOOL	RO	
:0x24	Channel 2.Common.Short-Circuit	BOOL	RO	
:0x25	Channel 2.Common.Deficient temperature	BOOL	RO	
:0x26	Channel 2.Common.Excess temperature	BOOL	RO	
:0x27	Diagnostics..State	UDINT	RO	
:0x28	Diagnostics..Error Adjust Values	BOOL	RO	

Index	Sub-index	Beschreibung/ Name	Typ	Zugriff
0xA000	:0x29	Diagnostics..All Channels Valid	BOOL	RO
	:0x2A	Diagnostics..Cable Break	BOOL	RO
	:0x2B	Diagnostics..Short-Circuit	BOOL	RO
	:0x2C	Diagnostics..Below Lower Limit	BOOL	RO
	:0x2D	Diagnostics..Above Upper Limit	BOOL	RO
	:0x2E	Diagnostics..One value measured	BOOL	RO
	:0x2F	Diagnostics..Force Value Active	BOOL	RO
	:0x30	Diagnostics..Synchronous Data Exchange	BOOL	RO
	:0x31	Diagnostics..OS_Version	UDINT	RO

Tab. 23: Objektverzeichnis JX3-THI2-RTD

8.2.13 Objektverzeichnis JX3-THI2-RTD-EI

Index	Subindex	Beschreibung/ Name	Typ	Zugriff
0x1A00		TxPDO Map Module:JX3-THI2-RTD-EI		
	:0x00	SubIndex 000	USINT	RO
	:0x01	State	UDINT	RO
	:0x02	Input Mapping 1	UDINT	RO
	:0x03	Input Mapping 2	UDINT	RO
0x6000		Inputs Module:JX3-THI2-RTD-EI		
	:0x00	SubIndex 000	USINT	RO
	:0x01	State	DINT	RO
	:0x02	AI 1	DINT	RO
	:0x03	AI 2	DINT	RO
0x8000		Parameter Module:JX3-THI2-RTD-EI		
	:0x00	SubIndex 000	USINT	RO
	:0x01	Diagnostics..State	UDINT	RW
	:0x02	Channel 1.Common.Command	UDINT	RW
	:0x03	Channel 1.Common.ForceVal	UDINT	RW
	:0x04	Channel 1.Configuration.Average	UDINT	RW
	:0x05	Channel 1.Configuration.LimitMin	UDINT	RW
	:0x06	Channel 1.Configuration.LimitMax	UDINT	RW
	:0x07	Channel 1.Configuration.TotalMin	UDINT	RW
	:0x08	Channel 1.Configuration.TotalMax	UDINT	RW
	:0x09	Channel 2.Common.Command	UDINT	RW
	:0x0A	Channel 2.Common.ForceVal	UDINT	RW
	:0x0B	Channel 2.Configuration.Average	UDINT	RW
	:0x0C	Channel 2.Configuration.LimitMin	UDINT	RW
	:0x0D	Channel 2.Configuration.LimitMax	UDINT	RW
	:0x0E	Channel 2.Configuration.TotalMin	UDINT	RW
	:0x0F	Channel 2.Configuration.TotalMax	UDINT	RW
0xA000		Status Module:JX3-THI2-RTD-EI		
	:0x00	SubIndex 000	USINT	RO
	:0x01	Channel 1.Common.State	UDINT	RO
	:0x02	Channel 1.Common.Value in Fahrenheit	BOOL	RO
	:0x03	Channel 1.Common.2-wire measuring active	BOOL	RO
	:0x04	Channel 1.Common.3-wire measuring active	BOOL	RO

Index	Subindex	Beschreibung/ Name	Typ	Zugriff
0xA000	:0x05	Channel 1.Common.4-wire measuring active	BOOL	RO
	:0x06	Channel 1.Common.10 ms Conversion active (0=100ms)	BOOL	RO
	:0x07	Channel 1.Common.Value Valid	BOOL	RO
	:0x08	Channel 1.Common.Channel is calibrated	BOOL	RO
	:0x09	Channel 1.Common.Forceval is shown	BOOL	RO
	:0x0A	Channel 1.Common.PT100 active (0=PT1000)	BOOL	RO
	:0x0B	Channel 1.Common.Temperatur active (0= Resistance)	BOOL	RO
	:0x0C	Channel 1.Common.Calibration active	BOOL	RO
	:0x0D	Channel 1.Common.Potentiometer-mode active	BOOL	RO
	:0x0E	Channel 1.Common.Channel 1 active	BOOL	RO
	:0x0F	Channel 1.Common.Start Reset (synchronous)	BOOL	RO
	:0x10	Channel 1.Common.Cable Break	BOOL	RO
	:0x11	Channel 1.Common.Short-Circuit	BOOL	RO
	:0x12	Channel 1.Common.Deficient temperature	BOOL	RO
	:0x13	Channel 1.Common.Excess temperature	BOOL	RO
	:0x14	Channel 2.Common.State	UDINT	RO
	:0x15	Channel 2.Common.Value in Fahrenheit	BOOL	RO
	:0x16	Channel 2.Common.2-wire measuring active	BOOL	RO
	:0x17	Channel 2.Common.3-wire measuring active	BOOL	RO
	:0x18	Channel 2.Common.4-wire measuring active	BOOL	RO
	:0x19	Channel 2.Common.10 ms Conversion active (0=100ms)	BOOL	RO
	:0x1A	Channel 2.Common.Value Valid	BOOL	RO
	:0x1B	Channel 2.Common.Channel is calibrated	BOOL	RO
	:0x1C	Channel 2.Common.Forceval is shown	BOOL	RO
	:0x1D	Channel 2.Common.PT100 active (0=PT1000)	BOOL	RO
	:0x1E	Channel 2.Common.Temperatur active (0= Resistance)	BOOL	RO
	:0x1F	Channel 2.Common.Calibration active	BOOL	RO
	:0x20	Channel 2.Common.Potentiometer-mode active	BOOL	RO
	:0x21	Channel 2.Common.Channel 2 active	BOOL	RO
:0x22	Channel 2.Common.Start Reset (synchronous)	BOOL	RO	
:0x23	Channel 2.Common.Cable Break	BOOL	RO	
:0x24	Channel 2.Common.Short-Circuit	BOOL	RO	
:0x25	Channel 2.Common.Deficient temperature	BOOL	RO	
:0x26	Channel 2.Common.Excess temperature	BOOL	RO	
:0x27	Diagnostics..State	UDINT	RO	
:0x28	Diagnostics..Error Adjust Values	BOOL	RO	

Index	Subindex	Beschreibung/ Name	Typ	Zugriff
0xA000	:0x29	Diagnostics..All Channels Valid	BOOL	RO
	:0x2A	Diagnostics..Cable Break	BOOL	RO
	:0x2B	Diagnostics..Short-Circuit	BOOL	RO
	:0x2C	Diagnostics..Below Lower Limit	BOOL	RO
	:0x2D	Diagnostics..Above Upper Limit	BOOL	RO
	:0x2E	Diagnostics..One value measured	BOOL	RO
	:0x2F	Diagnostics..Force Value Active	BOOL	RO
	:0x30	Diagnostics..Synchronous Data Exchange	BOOL	RO
	:0x31	Diagnostics..OS_Version	UDINT	RO

Tab. 24: Objektverzeichnis JX3-THI2-RTD-EI

8.2.14 Objektverzeichnis JX3-THI2-TC

Index	Subindex	Beschreibung/ Name	Typ	Zugriff
0x1A00		TxPDO Map Module:JX3-THI2-TC		
	:0x00	SubIndex 000	USINT	RO
	:0x01	State	UDINT	RO
	:0x02	Input Mapping 1	UDINT	RO
	:0x03	Input Mapping 2	UDINT	RO
0x6000		Inputs Module:JX3-THI2-TC		
	:0x00	SubIndex 000	USINT	RO
	:0x01	State	DINT	RO
	:0x02	AI 1	DINT	RO
	:0x03	AI 2	DINT	RO
0x8000		Parameter Module:JX3-THI2-TC		
	:0x00	SubIndex 000	USINT	RO
	:0x01	Diagnostics..State	UDINT	RW
	:0x02	Channel 1.Common.Command	UDINT	RW
	:0x03	Channel 1.Common.ForceVal	UDINT	RW
	:0x04	Channel 1.Configuration.Average	UDINT	RW
	:0x05	Channel 1.Configuration.Config	UDINT	RW
	:0x06	Channel 1.Configuration.LimitMin	UDINT	RW
	:0x07	Channel 1.Configuration.LimitMax	UDINT	RW
	:0x08	Channel 1.Configuration.TotalMin	UDINT	RW
	:0x09	Channel 1.Configuration.TotalMax	UDINT	RW
	:0x0A	Channel 2.Common.Command	UDINT	RW
	:0x0B	Channel 2.Common.ForceVal	UDINT	RW
	:0x0C	Channel 2.Configuration.Average	UDINT	RW
	:0x0D	Channel 2.Configuration.Config	UDINT	RW
	:0x0E	Channel 2.Configuration.LimitMin	UDINT	RW
	:0x0F	Channel 2.Configuration.LimitMax	UDINT	RW
	:0x10	Channel 2.Configuration.TotalMin	UDINT	RW
	:0x11	Channel 2.Configuration.TotalMax	UDINT	RW
0xA000		Status Module:JX3-THI2-TC		
	:0x00	SubIndex 000	USINT	RO
	:0x01	Channel 1.Common.State	UDINT	RO
	:0x02	Channel 1.Common.Value in Fahrenheit	BOOL	RO
	:0x03	Channel 1.Common.Ice point compensation	BOOL	RO

Index	Subindex	Beschreibung/ Name	Typ	Zugriff
0xA000	:0x04	Channel 1.Common.10ms Conversion active (0=100ms)	BOOL	RO
	:0x05	Channel 1.Common.Value Valid	BOOL	RO
	:0x06	Channel 1.Common.Channel is calibrated	BOOL	RO
	:0x07	Channel 1.Common.Forcing enabled	BOOL	RO
	:0x08	Channel 1.Common.show temperature of thermocouple (0= show temperature of icepoint)	BOOL	RO
	:0x09	Channel 1.Common.temperature is shown (0=Voltage of thermocouple)	BOOL	RO
	:0x0A	Channel 1.Common.Calibration active	BOOL	RO
	:0x0B	Channel 1.Common.Channel 1 active	BOOL	RO
	:0x0C	Channel 1.Common.Start Reset (synchronous)	BOOL	RO
	:0x0D	Channel 2.Common.State	UDINT	RO
	:0x0E	Channel 2.Common.Value in Fahrenheit	BOOL	RO
	:0x0F	Channel 2.Common.Ice point compensation	BOOL	RO
	:0x10	Channel 2.Common.10ms Conversion active (0=100ms)	BOOL	RO
	:0x11	Channel 2.Common.Value Valid	BOOL	RO
	:0x12	Channel 2.Common.Channel is calibrated	BOOL	RO
	:0x13	Channel 2.Common.Forcing enabled	BOOL	RO
	:0x14	Channel 2.Common.show temperature of thermocouple (0= show temperature of icepoint)	BOOL	RO
	:0x15	Channel 2.Common.temperature is shown (0=Voltage of thermocouple)	BOOL	RO
	:0x16	Channel 2.Common.Calibration active	BOOL	RO
	:0x17	Channel 2.Common.Channel 2 active	BOOL	RO
	:0x18	Channel 2.Common.Start Reset (synchronous)	BOOL	RO
	:0x19	Diagnostics..State	UDINT	RO
	:0x1A	Diagnostics..Error Adjust Values	BOOL	RO
	:0x1B	Diagnostics..All Channels Valid	BOOL	RO
:0x1C	Diagnostics..Cable Break	BOOL	RO	
:0x1D	Diagnostics..Short-Circuit	BOOL	RO	
:0x1E	Diagnostics..Below Lower Limit	BOOL	RO	
:0x1F	Diagnostics..Above Upper Limit	BOOL	RO	
:0x20	Diagnostics..Force Value Active	BOOL	RO	
:0x21	Diagnostics..Synchronous Data Exchange	BOOL	RO	
:0x22	Diagnostics..OS_Version	UDINT	RO	

Tab. 25: Objektverzeichnis JX3-THI2-TC

8.2.15 Objektverzeichnis JX3-THI2-TC-EIC

Index	Subindex	Beschreibung/ Name	Typ	Zugriff
0x1A00		TxPDO Map Module: JX3-THI2-TC-EIC		
	:0x00	SubIndex 000	USINT	RO
	:0x01	State	UDINT	RO
	:0x02	Input Mapping 1	UDINT	RO
	:0x03	Input Mapping 2	UDINT	RO
0x6000		Inputs Module: JX3-THI2-TC-EIC		
	:0x00	SubIndex 000	USINT	RO
	:0x01	State	DINT	RO
	:0x02	AI 1	DINT	RO
	:0x03	AI 2	DINT	RO
0x8000		Parameter Module: JX3-THI2-TC-EIC		
	:0x00	SubIndex 000	USINT	RO
	:0x01	Diagnostics..State	UDINT	RW
	:0x02	Channel 1.Common.Command	UDINT	RW
	:0x03	Channel 1.Common.ForceVal	UDINT	RW
	:0x04	Channel 1.Configuration.Average	UDINT	RW
	:0x05	Channel 1.Configuration.Config	UDINT	RW
	:0x06	Channel 1.Configuration.LimitMin	UDINT	RW
	:0x07	Channel 1.Configuration.LimitMax	UDINT	RW
	:0x08	Channel 1.Configuration.TotalMin	UDINT	RW
	:0x09	Channel 1.Configuration.TotalMax	UDINT	RW
	:0x0A	Channel 2.Common.Command	UDINT	RW
	:0x0B	Channel 2.Common.ForceVal	UDINT	RW
	:0x0C	Channel 2.Configuration.Average	UDINT	RW
	:0x0D	Channel 2.Configuration.Config	UDINT	RW
	:0x0E	Channel 2.Configuration.LimitMin	UDINT	RW
	:0x0F	Channel 2.Configuration.LimitMax	UDINT	RW
	:0x10	Channel 2.Configuration.TotalMin	UDINT	RW
	:0x11	Channel 2.Configuration.TotalMax	UDINT	RW
0xA000		Status Module: JX3-THI2-TC-EIC		
	:0x00	SubIndex 000	USINT	RO
	:0x01	Channel 1.Common.State	UDINT	RO
	:0x02	Channel 1.Common.Value in Fahrenheit	BOOL	RO

Index	Subindex	Beschreibung/ Name	Typ	Zugriff
0xA000	:0x03	Channel 1.Common.Ice point compensation	BOOL	RO
	:0x04	Channel 1.Common.10ms Conversion active (0=100ms)	BOOL	RO
	:0x05	Channel 1.Common.Value Valid	BOOL	RO
	:0x06	Channel 1.Common.Channel is calibrated	BOOL	RO
	:0x07	Channel 1.Common.Forcing enabled	BOOL	RO
	:0x08	Channel 1.Common.show temperature of thermocouple (0= show temperature of icepoint)	BOOL	RO
	:0x09	Channel 1.Common.temperature is shown (0=Voltage of thermocouple)	BOOL	RO
	:0x0A	Channel 1.Common.Calibration active	BOOL	RO
	:0x0B	Channel 1.Common.Channel 1 active	BOOL	RO
	:0x0C	Channel 1.Common.Start Reset (synchronous)	BOOL	RO
	:0x0D	Channel 2.Common.State	UDINT	RO
	:0x0E	Channel 2.Common.Value in Fahrenheit	BOOL	RO
	:0x0F	Channel 2.Common.Ice point compensation	BOOL	RO
	:0x10	Channel 2.Common.10ms Conversion active (0=100ms)	BOOL	RO
	:0x11	Channel 2.Common.Value Valid	BOOL	RO
	:0x12	Channel 2.Common.Channel is calibrated	BOOL	RO
	:0x13	Channel 2.Common.Forcing enabled	BOOL	RO
	:0x14	Channel 2.Common.show temperature of thermocouple (0= show temperature of icepoint)	BOOL	RO
	:0x15	Channel 2.Common.temperature is shown (0=Voltage of thermocouple)	BOOL	RO
	:0x16	Channel 2.Common.Calibration active	BOOL	RO
	:0x17	Channel 2.Common.Channel 2 active	BOOL	RO
	:0x18	Channel 2.Common.Start Reset (synchronous)	BOOL	RO
	:0x19	Diagnostics..State	UDINT	RO
	:0x1A	Diagnostics..Error Adjust Values	BOOL	RO
:0x1B	Diagnostics..All Channels Valid	BOOL	RO	
:0x1C	Diagnostics..Cable Break	BOOL	RO	
:0x1D	Diagnostics..Short-Circuit	BOOL	RO	
:0x1E	Diagnostics..Below Lower Limit	BOOL	RO	
:0x1F	Diagnostics..Above Upper Limit	BOOL	RO	
:0x20	Diagnostics..Force Value Active	BOOL	RO	
:0x21	Diagnostics..Synchronous Data Exchange	BOOL	RO	
:0x22	Diagnostics..OS_Version	UDINT	RO	

Tab. 26: Objektverzeichnis JX3-THI2-TC-EIC

8.2.16 Objektverzeichnis JX3-AI4-EIC

Index	Subindex	Beschreibung/ Name	Typ	Zugriff
0x1A00		TxPDO Map Module:JX3-AI4-EIC		
	:0x00	SubIndex 000	USINT	RO
	:0x01	State	UDINT	RO
	:0x02	Input Mapping 1	UDINT	RO
	:0x03	Input Mapping 2	UDINT	RO
	:0x04	Input Mapping 3	UDINT	RO
	:0x05	Input Mapping 4	UDINT	RO
0x6000		Inputs Module: JX3-AI4-EIC		
	:0x00	SubIndex 000	USINT	RO
	:0x01	State	DINT	RO
	:0x02	AI 1	DINT	RO
	:0x03	AI 2	DINT	RO
	:0x04	AI 3	DINT	RO
	:0x05	AI 4	DINT	RO
0x8000		Parameter Module: JX3-AI4-EIC		
	:0x00	SubIndex 000	USINT	RO
	:0x01	Diagnostics..Status	UDINT	RW
	:0x02	Analog In..Command	UDINT	RW
	:0x03	Input 1.Common.Command	UDINT	RW
	:0x04	Input 1.Common.ForceVal	UDINT	RW
	:0x05	Input 1.Configuration.Config	UDINT	RW
	:0x06	Input 1.Configuration.UserUI1	UDINT	RW
	:0x07	Input 1.Configuration.UserDig1	UDINT	RW
	:0x08	Input 1.Configuration.UserUI2	UDINT	RW
	:0x09	Input 1.Configuration.UserDig2	UDINT	RW
	:0x0A	Input 1.Configuration.LimitMin	UDINT	RW
	:0x0B	Input 1.Configuration.LimitMax	UDINT	RW
	:0x0C	Input 1.Configuration.TotalMin	UDINT	RW
	:0x0D	Input 1.Configuration.TotalMax	UDINT	RW
	:0x0E	Input 1.Configuration.Average	UDINT	RW
	:0x0F	Input 2.Common.Command	UDINT	RW
	:0x10	Input 2.Common.ForceVal	UDINT	RW
	:0x11	Input 2.Configuration.Config	UDINT	RW
:0x12	Input 2.Configuration.UserUI1	UDINT	RW	

Index	Subindex	Beschreibung/ Name	Typ	Zugriff
0x8000	:0x13	Input 2.Configuration.UserDig1	UDINT	RW
	:0x14	Input 2.Configuration.UserUI2	UDINT	RW
	:0x15	Input 2.Configuration.UserDig2	UDINT	RW
	:0x16	Input 2.Configuration.LimitMin	UDINT	RW
	:0x17	Input 2.Configuration.LimitMax	UDINT	RW
	:0x18	Input 2.Configuration.TotalMin	UDINT	RW
	:0x19	Input 2.Configuration.TotalMax	UDINT	RW
	:0x1A	Input 2.Configuration.Average	UDINT	RW
	:0x1B	Input 3.Common.Command	UDINT	RW
	:0x1C	Input 3.Common.ForceVal	UDINT	RW
	:0x1D	Input 3.Configuration.Config	UDINT	RW
	:0x1E	Input 3.Configuration.UserUI1	UDINT	RW
	:0x1F	Input 3.Configuration.UserDig1	UDINT	RW
	:0x20	Input 3.Configuration.UserUI2	UDINT	RW
	:0x21	Input 3.Configuration.UserDig2	UDINT	RW
	:0x22	Input 3.Configuration.LimitMin	UDINT	RW
	:0x23	Input 3.Configuration.LimitMax	UDINT	RW
	:0x24	Input 3.Configuration.TotalMin	UDINT	RW
	:0x25	Input 3.Configuration.TotalMax	UDINT	RW
	:0x26	Input 3.Configuration.Average	UDINT	RW
	:0x27	Input 4.Common.	UDINT	RW
	:0x28	Input 4.Common.ForceVal	UDINT	RW
	:0x29	Input 4.Configuration.Config	UDINT	RW
	:0x2A	Input 4.Configuration.UserUI1	UDINT	RW
	:0x2B	Input 4.Configuration.UserDig1	UDINT	RW
	:0x2C	Input 4.Configuration.UserUI2	UDINT	RW
	:0x2D	Input 4.Configuration.UserDig2	UDINT	RW
	:0x2E	Input 4.Configuration.LimitMin	UDINT	RW
	:0x2F	Input 4.Configuration.LimitMax	UDINT	RW
	:0x30	Input 4.Configuration.TotalMin	UDINT	RW
	:0x31	Input 4.Configuration.TotalMax	UDINT	RW
	:0x32	Input 4.Configuration.Average	UDINT	RW
0xA000		Status Module:JX3-AI4-EIC		
	:0x00	SubIndex 000	USINT	RO
	:0x01	Input 1.Common.State	UDINT	RO
	:0x02	Input 1.Common.Value Valid	BOOL	RO

Index	Subindex	Beschreibung/ Name	Typ	Zugriff
0xA000	:0x03	Input 1.Common.Below Lower Limit	BOOL	RO
	:0x04	Input 1.Common.Above Upper Limit	BOOL	RO
	:0x05	Input 1.Common.Out Of Range Negative	BOOL	RO
	:0x06	Input 1.Common.Out Of Range Positive	BOOL	RO
	:0x07	Input 1.Common.Force Value Active	BOOL	RO
	:0x08	Input 2.Common.State	UDINT	RO
	:0x09	Input 2.Common.Value Valid	BOOL	RO
	:0x0A	Input 2.Common.Below Lower Limit	BOOL	RO
	:0x0B	Input 2.Common.Above Upper Limit	BOOL	RO
	:0x0C	Input 2.Common.Out Of Range Negative	BOOL	RO
	:0x0D	Input 2.Common.Out Of Range Positive	BOOL	RO
	:0x0E	Input 2.Common.Force Value Active	BOOL	RO
	:0x0F	Input 3.Common.State	UDINT	RO
	:0x10	Input 3.Common.Value Valid	BOOL	RO
	:0x11	Input 3.Common.Below Lower Limit	BOOL	RO
	:0x12	Input 3.Common.Above Upper Limit	BOOL	RO
	:0x13	Input 3.Common.Out Of Range Negative	BOOL	RO
	:0x14	Input 3.Common.Out Of Range Positive	BOOL	RO
	:0x15	Input 3.Common.Force Value Active	BOOL	RO
	:0x16	Input 4.Common.State	UDINT	RO
	:0x17	Input 4.Common.Value Valid	BOOL	RO
	:0x18	Input 4.Common.Below Lower Limit	BOOL	RO
	:0x19	Input 4.Common.Above Upper Limit	BOOL	RO
	:0x1A	Input 4.Common.Out Of Range Negative	BOOL	RO
	:0x1B	Input 4.Common.Out Of Range Positive	BOOL	RO
	:0x1C	Input 4.Common.Force Value Active	BOOL	RO
	:0x1D	Diagnostics..State	UDINT	RO
	:0x1E	Diagnostics..Error Hardware	BOOL	RO
	:0x1F	Diagnostics..Error Adjust Values	BOOL	RO
	:0x20	Diagnostics..Error AD-Converter	BOOL	RO
:0x21	Diagnostics..Error Internal Voltage	BOOL	RO	
:0x22	Diagnostics..All Chanel Valid	BOOL	RO	
:0x23	Diagnostics..Below Lower Limit	BOOL	RO	
:0x24	Diagnostics..Above Upper Limit	BOOL	RO	
:0x25	Diagnostics..Out Of Range Negative	BOOL	RO	
:0x26	Diagnostics..Out Of Range Positive	BOOL	RO	

Index	Subindex	Beschreibung/ Name	Typ	Zugriff
0xA000	:0x27	Diagnostics..Force Value Active	BOOL	RO
	:0x28	Diagnostics..Voltage Monitoring On	BOOL	RO
	:0x29	Diagnostics..Synchronous Data Exchange	BOOL	RO
	:0x2A	Diagnostics..Single Sampling Active	BOOL	RO
	:0x2B	Diagnostics..OS_Version	UDINT	RO

Tab. 27: Objektverzeichnis JX3-AI4-EIC

9 Errata

Dieses Kapitel enthält eine Übersicht über die bekannten Errata im Zusammenhang mit dem Gerät JX3-BN-EC.

9.1 Zugriff auf FLOAT-Werte

Zugriff auf FLOAT-Werte

Fehler	<p>Der Zugriff auf FLOAT-Werte (Fließkommazahlen) von JX3-I/O-Modulen ist über Register und SDOs nicht möglich.</p> <p>Der Zugriff auf FLOAT-Werte über PDOs oder die Modulregister 0000-0009 ist hiervon nicht betroffen.</p>
Auswirkung	<p>Dieser Fehler betrifft aktuell nur die geräteinterne Oszilloskop-Aufzeichnungsfunktion im Modulregister 9744 (Typ: FLOAT) von Temperaturwerten auf den Modulen JX3-THI2-RTD(-EI) und JX3-THI2-TC(-EI/EIC). Wenn via Anwendungsprogramm oder dem JetSym-Oszilloskop (geräteinterner Modus) darauf zugegriffen wird, dann werden falsche Werte ausgelesen.</p> <p>Derzeit sind keine weiteren Auswirkungen bekannt, da sonst keine weiteren Werte vom Typ FLOAT in JX3-I/O-Modulen verwendet werden.</p>
Workaround	<p>Da Temperaturen in einem Raster von schnellstens 10 ms aktualisiert werden, kann die Aufzeichnung auch wie folgt erfolgen:</p> <ul style="list-style-type: none"> – im Anwendungsprogramm der Steuerung durch den direkten Zugriff auf die Temperaturdaten über PDOs oder Modulregister – Verwenden Sie im JetSym-Oszilloskop nicht den geräteinternen Modus sondern den Live-Modus.

10 Wartung

Das Gerät ist wartungsfrei. Im laufenden Betrieb sind keine Inspektions- und Wartungsarbeiten nötig.

10.1 Instandsetzung

Defekte Komponenten können zu gefährlichen Fehlfunktionen führen und die Sicherheit beeinflussen. Instandsetzungsarbeiten am Gerät dürfen nur durch den Hersteller erfolgen. Das Öffnen des Geräts ist untersagt.

Veränderungen am Gerät

Umbauten und Veränderungen am Gerät und dessen Funktion sind nicht gestattet. Umbauten am Gerät führen zum Verlust jeglicher Haftungsansprüche.

Die Originalteile sind speziell für das Gerät konzipiert. Die Verwendung von Teilen und Ausstattungen anderer Hersteller ist nicht zulässig.

Für Schäden, die durch die Verwendung von nicht originalen Teilen und Ausstattungen entstehen, ist jegliche Haftung ausgeschlossen.

10.2 Lagerung und Transport

Lagerung

Beachten Sie bei der Einlagerung des Geräts die Umweltbedingungen im Kapitel Technische Daten.

Transport und Verpackung

Das Produkt enthält elektrostatisch gefährdete Bauelemente, die durch unsachgemäße Behandlung beschädigt werden können. Beschädigungen am Gerät können dessen Zuverlässigkeit beeinträchtigen.

Zum Schutz vor Schlag- und Stoßeinwirkungen muss der Transport in der Originalverpackung oder in einer geeigneten elektrostatischen Schutzverpackung erfolgen.

Prüfen Sie bei beschädigter Verpackung das Gerät auf sichtbare Schäden und informieren Sie umgehend den Transporteur und die Bucher Automation AG über Transportschäden. Bei Beschädigungen oder nach einem Sturz ist die Verwendung des Geräts untersagt.

10.3 Entsorgung

Entsorgungsmöglichkeit

Schicken Sie ein Produkt der Bucher Automation AG zur fachgerechten Entsorgung zu uns zurück. Nähere Informationen und den dazu nötigen Rücklieferungsschein finden Sie auf unserer [Homepage](#).

Bedeutung Symbol

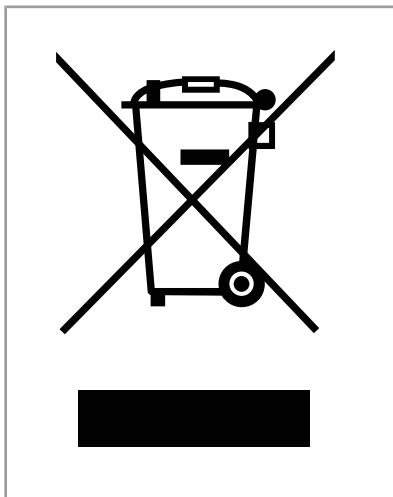


Abb. 16: Symbol „Durchgestrichene Mülltonne“

Das Produkt ist als Elektronikschrott von einem zertifizierten Entsorgungsbetrieb zu entsorgen und nicht über den Hausmüll. Die geltenden Umweltschutzrichtlinien und Vorschriften des Betreiberlandes müssen eingehalten werden.

Batterien und Akkus

Entnehmen Sie vor der Entsorgung alle Batterien und Akkus aus den Altgeräten, sofern dies gefahrlos und zerstörungsfrei möglich ist. Führen Sie diese einer gesonderten Batterieentsorgung zu.

Personenbezogene Daten

Als Kunde sind Sie selbst für die Löschung personenbezogener Daten auf den zu entsorgenden Altgeräten verantwortlich.

11 Service

11.1 Technischer Support

Bei Fragen, Anregungen oder Problemen steht Ihnen unser Technischer Support mit seiner Expertise zur Verfügung. Diesen können Sie telefonisch oder über das Kontaktformular auf unserer Homepage erreichen:

[Technischer Support | Bucher Automation - We automate your success.](#)

Oder schreiben Sie eine E-Mail:

support@bucherautomation.com

Der Technische Support benötigt folgende Informationen:

- Hardware-Revision und Seriennummer
Die Seriennummer und Hardware-Revision Ihres Produkts entnehmen Sie dem Typenschild.
- Betriebssystemversion
Die Betriebssystemversion ermitteln Sie mithilfe der Entwicklungsumgebung.

12 Ersatzteile und Zubehör

HINWEIS



Ungeeignetes Zubehör kann Produktschäden verursachen

Teile und Ausstattungen anderer Hersteller können Funktionsbeeinträchtigungen und Produktschäden verursachen.

- ▶ Verwenden Sie ausschließlich von der Bucher Automation AG empfohlenes Zubehör.

12.1 Ersatzteile

Komponente	Artikelnummer
Klemmenmarkierer	60870411
Stecker mit Zugfederanschluss, 2-polig	60870409

Tab. 28: Ersatzteile

12.2 Zubehör

Info

Zubehör bestellen

Das Zubehör ist nicht im Lieferumfang enthalten.

Geeignetes Zubehör ist bei der Bucher Automation AG erhältlich.

Komponente	Artikelnummer
Schraubendreher	60871712
Endhalter für Hutschiene	60863970

Tab. 29: Zubehör

Abbildungsverzeichnis

Abb. 1	Aufbau	8
Abb. 2	Statusanzeige.....	9
Abb. 3	Beispiel eines Typenschilds	10
Abb. 4	Abmessungen in mm.....	11
Abb. 5	Gerät auf die Hutschiene montieren	17
Abb. 6	Gerät von der Hutschiene demontieren.....	18
Abb. 7	Gehäuse vom Backplane-Modul demontieren	19
Abb. 8	Konfiguration	23
Abb. 9	Software-Versionsnummern	26
Abb. 10	Systemübersicht	29
Abb. 11	Bsp.: Registernummern.....	30
Abb. 12	Bsp.: I/O-Nummern.....	30
Abb. 13	Systemübersicht	32
Abb. 14	Registernummern	33
Abb. 15	I/O-Nummern.....	33
Abb. 16	Symbol „Durchgestrichene Mülltonne“	102

Tabellenverzeichnis

Tab. 1	Mechanische Eigenschaften.....	12
Tab. 2	Eingangsspannungsversorgung (Klemme X10).....	12
Tab. 3	EtherCAT®-Schnittstelle (Buchse X14, X15).....	13
Tab. 4	Elektrische Sicherheit.....	13
Tab. 5	Umweltbedingungen.....	13
Tab. 6	Störaussendung.....	14
Tab. 7	Störfestigkeit.....	14
Tab. 8	Störaussendung der Gleichstrom-Netzeingänge und -Netzausgänge.....	15
Tab. 9	Störfestigkeit der Gleichstrom-Netzeingänge und -Netzausgänge.....	15
Tab. 10	Steckerspezifikation, 2-poliger Stecker mit Zugfederanschluss.....	21
Tab. 11	EDS-Information.....	25
Tab. 12	Format Software-Versionsnummern.....	26
Tab. 13	Objektverzeichnis JX3-BN-EC.....	34
Tab. 14	Objektverzeichnis JX3-AI4.....	38
Tab. 15	Objektverzeichnis JX3-AO4.....	42
Tab. 16	Objektverzeichnis JX3-CNT.....	45
Tab. 17	Objektverzeichnis JX3-DI16.....	57
Tab. 18	Objektverzeichnis JX3-DIO16.....	60
Tab. 19	Objektverzeichnis JX3-DO16.....	67
Tab. 20	Objektverzeichnis JX3-DMS2.....	72
Tab. 21	Objektverzeichnis JX3-MIX1.....	76
Tab. 22	Objektverzeichnis JX3-MIX2.....	81
Tab. 23	Objektverzeichnis JX3-THI2-RTD.....	86
Tab. 24	Objektverzeichnis JX3-THI2-RTD-EI.....	89
Tab. 25	Objektverzeichnis JX3-THI2-TC.....	92
Tab. 26	Objektverzeichnis JX3-THI2-TC-EIC.....	94
Tab. 27	Objektverzeichnis JX3-AI4-EIC.....	96
Tab. 28	Ersatzteile.....	104
Tab. 29	Zubehör.....	104

Bucher Automation AG

Thomas-Alva-Edison-Ring 10

71672 Marbach am Neckar, Deutschland

T +49 7141 2550-0

info@bucherautomation.com



www.bucherautomation.com