

JX3-A04

Versions-Update von V. 1.02 auf V. 1.03



Versions-Update

Jetter

Version 1.01

August 2011 / Printed in Germany

Die Firma Jetter AG behält sich das Recht vor, Änderungen an Ihren Produkten vorzunehmen, die der technischen Weiterentwicklung dienen. Diese Änderungen werden nicht notwendigerweise in jedem Einzelfall dokumentiert.

Dieses Versions-Update und die darin enthaltenen Informationen wurden mit der gebotenen Sorgfalt zusammengestellt. Die Firma Jetter AG übernimmt jedoch keine Gewähr für Druckfehler oder andere Fehler oder daraus entstehende Schäden.

Die in diesem Buch genannten Marken und Produktnamen sind Warenzeichen oder eingetragene Warenzeichen der jeweiligen Titelhalter.

Inhalt

1	Einleitung	4
	Betriebssystem-Update.....	5
	Versions-Update Übersicht	6
2	Erweiterungen	7
	Mindestanforderung an das Betriebssystem ab Hardware Rev. 03.....	8
	Technische Daten.....	9
	Identifikation über das Typenschild.....	10

1 Einleitung

Einleitung

Dieses Kapitel zeigt eine Historie der Betriebssystem-Versionen des Moduls JX3-AO4.

Betriebssystem-Update - wozu?

Ein Betriebssystem-Update bietet Ihnen die folgenden Möglichkeiten:

- die Funktionalität erweitern
 - Software-Bugs beheben
 - einen bestimmten Betriebssystem-Stand übertragen, beispielsweise bei kundenspezifischer Freigabe einer Betriebssystem-Version
-

Inhalt

Thema	Seite
Betriebssystem-Update.....	5
Versions-Update Übersicht.....	6

Betriebssystem-Update

OS-Datei zum Betriebssystem-Update

Zum Betriebssystem-Update benötigen Sie die folgende Datei:

OS-Datei	Beschreibung
JX3-AO4_1.03.0.00.os	Betriebssystem-Datei für JX3-AO4 mit der Version 1.03.0.00.

Download der OS-Datei

Die Jetter AG stellt OS-Dateien zum Betriebssystem-Download auf unserer **Homepage <http://www.jetter.de>** zur Verfügung. Sie finden die OS-Dateien im Support-Bereich bzw. über die Quicklinks des Moduls JX3-AO4.

Betriebssystem-Update mit JetSym

Führen Sie zum Betriebssystem-Update folgende Schritte aus.

Schritt	Vorgehen
1	Download der OS-Datei von www.jetter.de
2	Herstellung einer Verbindung zwischen PC und Steuerung
3	Ausführen des Menüpunkts Build -> Betriebssystem-Update in JetSym
4	Auswahl der OS-Datei
5	Abhängig von der Steuerung und dem Modul sind folgende Angaben einzutragen: <ul style="list-style-type: none"> ▪ Modulnummer ▪ Submodulsteckplatz ▪ Slave-Nummer ▪ I/O-Modulnummer
6	Start des Betriebssystem-Updates mit OK
7	Ergebnis: Nach Power Off / Power On startet das neue Betriebssystem.

Versions-Update Übersicht

V 1.02.0.00

Die folgende Tabelle zeigt eine Übersicht über neu hinzugekommene Funktionen und die beseitigten Software-Bugs der Betriebssystem-Version 1.02.0.00:

Funktion	Neu	Bug
Ausgabe von Analogwerten:		
Konsistente Ausgabe bei Werteänderung		✓
Modulregister:		
Lesen und Schreiben von negativen Werten		✓

V 1.03.0.00

Die folgende Tabelle zeigt eine Übersicht über neu hinzugekommene Funktionen und die beseitigten Software-Bugs der Betriebssystem-Version 1.03.0.00:

Funktion	Neu	Bug
Technische Daten:		
Leistungsaufnahme des Moduls JX3-AO4 aus dem JX3-Systembus	✓	
Mindestanforderungen:		
Abhängigkeit der Betriebssystem-Version von der Hardware-Revision	✓	

2 Erweiterungen

Einleitung

Die Entwicklung der Jetter AG erweitert ständig die Funktionen des Moduls JX3-AO4. Durch einen Betriebssystem-Update lässt sich die Funktionalität des Moduls um die neuen Funktionen erweitern. Sie benötigen dazu ...

- eine OS-Datei
 - das Software-Tool JetSym
 - eine Verbindung zwischen dem PC und der Steuerung
-

Inhalt

Thema	Seite
Mindestanforderung an das Betriebssystem ab Hardware Rev. 03	8
Technische Daten	9
Identifikation über das Typenschild	10

Mindestanforderung an das Betriebssystem ab Hardware Rev. 03

Mindestanforderung des Betriebssystems

Die Mindest-Version des Betriebssystems für das Modul JX3-AO4 ist abhängig von der verwendeten Hardware Revision. Sie finden die Hardware Revision links am Gehäuse auf dem Typenschild. Die Version des Betriebssystems können Sie über das MR 9 lesen.

Hardware-Revision	Mindest-Betriebssystem-Version
Rev 01.xx.xx	V 1.01.0.00 oder höher
Rev 03.xx.xx oder höher	V 1.03.0.00 oder höher

HW-Rev. 03 mit Betriebssystem \leq V 1.02.0.00

Ein Betriebssystem V 1.02.0.00 oder früher auf einem Modul JX3-AO4 mit der HW-Rev. 03.xx.xx funktioniert nur eingeschränkt.

Das Betriebssystem erzeugt bei einem Ausfall der internen Versorgungsspannungen keine Fehlermeldung.

Technische Daten

Einleitung

Das Modul JX3-AO4 wird ab der Seriennummer 20091110070000 mit der HW Rev. 03 ausgeliefert. Die Leistungsaufnahme aus dem JX3-Systembus hat sich verringert.

Daten JX3-Systembus ab Rev. 03.xx

Parameter	Wert
Logikspannung JX3-Systembus	DC +5 V (-15 % ... +10 %)
Stromaufnahme aus Logikspannung JX3-Systembus	typisch: 70 mA
Zusatzspannung JX3-Systembus	DC +24 V (-15 % ... +20 %)
Stromaufnahme aus Zusatzspannung JX3-Systembus	Spannungsausgänge, typisch: 70 mA Stromausgänge, typisch: 120 mA
Nennleistungsaufnahme aus dem JX3-Systembus	Spannungsausgänge, typisch: 2,03 W Stromausgänge, typisch: 3,23 W

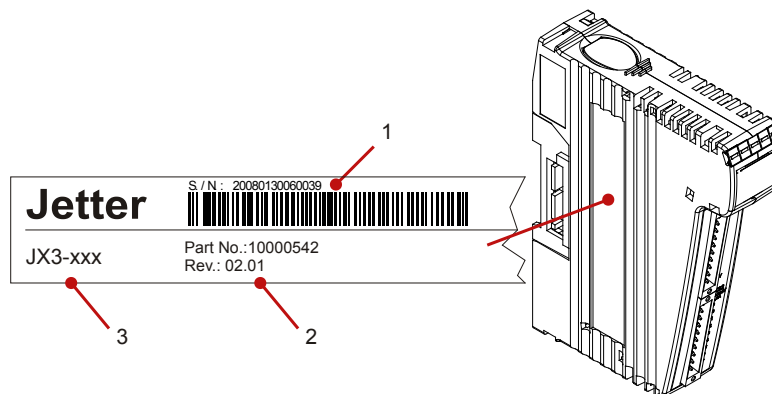
Identifikation über das Typenschild

Einleitung

Jedes JX3-Modul identifiziert sich über ein Typenschild am Gehäuse. Sie benötigen die Daten der Hardware-Revision, falls Sie sich wegen eines Problems an die Hotline der Jetter AG wenden müssen.

Typenschild

Das Typenschild der JX3-Module beinhaltet folgende Informationen:



Nummer	Element
1	Seriennummer
2	Hardware-Revision
3	Modulname
