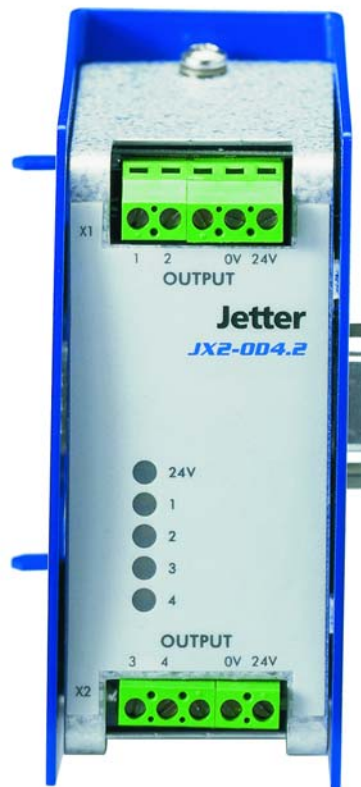


JX2-OD4.2

Peripheriemodul



JetWeb

Betriebsanleitung



Auflage 3.02.1

Die Firma Jetter AG behält sich das Recht vor, Änderungen an ihren Produkten vorzunehmen, die der technischen Weiterentwicklung dienen. Diese Änderungen werden nicht notwendigerweise in jedem Einzelfall dokumentiert.

Dieses Handbuch und die darin enthaltenen Informationen wurden mit der gebotenen Sorgfalt zusammengestellt. Die Firma Jetter AG übernimmt jedoch keine Gewähr für Druckfehler oder andere Fehler oder daraus entstehende Schäden.

Die in diesem Buch genannten Marken und Produktnamen sind Warenzeichen oder eingetragene Warenzeichen der jeweiligen Titelhalter.

So können Sie uns erreichen

Jetter AG
Gräterstraße 2
D-71642 Ludwigsburg
Germany

Telefon - Zentrale: ++49 7141/2550-0
Telefon - Vertrieb: ++49 7141/2550-433
Telefon - Technische Hotline: ++49 7141/2550-444

Telefax: 07141/2550-484
E-Mail - Vertrieb: sales@jetter.de
E-Mail - Technische Hotline: hotline@jetter.de
Internetadresse: http://www.jetter.de

Diese Betriebsanleitung gehört zum JetWeb-Modul JX2-OD4.2:

Typ: _____

Serien-Nr.: _____

Baujahr: _____

Auftrags-Nr.: _____



Vom Kunden einzutragen:

Inventar-Nr.: _____

Ort der Aufstellung: _____

© Copyright 2007 by Jetter AG. Alle Rechte vorbehalten.

Bedeutung der Betriebsanleitung

Die Betriebsanleitung ist Bestandteil des Moduls JX2-OD4.2 und

- immer, also bis zur Entsorgung des Moduls JX2-OD4.2, griffbereit aufzubewahren.
- bei Verkauf, Veräußerung oder Verleih des Moduls JX2-OD4.2 weiterzugeben.

Wenden Sie sich unbedingt an den Hersteller, wenn Sie etwas aus der Betriebsanleitung nicht eindeutig verstehen.

Wir sind dankbar für jede Art von Anregung und Kritik von Ihrer Seite und bitten Sie, diese uns mitzuteilen bzw. zu schreiben. Dieses hilft uns, die Handbücher noch anwenderfreundlicher zu gestalten und auf Ihre Wünsche und Erfordernisse einzugehen.

Fehlende oder unzureichende Kenntnisse der Betriebsanleitung führen zum Verlust jeglicher Haftungsansprüche gegen die Firma Jetter AG. Dem Betreiber wird deshalb empfohlen, sich die Einweisung der Personen schriftlich bestätigen zu lassen.

Symbolerklärung



Warnung

Sie werden auf eine mögliche drohende Gefährdung hingewiesen, die zu schweren Körperverletzungen oder zum Tode führen kann.



Vorsicht

Sie werden auf eine mögliche drohende Gefährdung hingewiesen, die zu leichten Körperverletzungen führen kann. Dieses Signal finden Sie auch für Warnungen vor Sachschäden.



Warnung

Sie werden auf Lebensgefahr durch hohe Betriebsspannung und Stromschlag hingewiesen.



Warnung

Sie werden auf eine mögliche drohende Gefährdung bei Berühren hingewiesen, die zu schweren Körperverletzungen oder zum Tode führen kann.



Warnung

Sie werden angewiesen, eine Schutzbrille zu tragen. Bei Nichtbefolgung kann es zu Körperverletzungen kommen.



Wichtig

Sie werden auf eine mögliche drohende Situation hingewiesen, die zu Schäden am Produkt oder in der Umgebung führen kann. Es vermittelt außerdem Bedingungen, die für einen fehlerfreien Betrieb unbedingt beachtet werden müssen.

**Hinweis**

Sie werden auf Anwendungen und andere nützliche Informationen hingewiesen. Es weist außerdem auf Tipps und Ratschläge für den effizienten Geräteinsatz und die Software-Optimierung hin, um Ihnen Mehrarbeit zu ersparen.



Mit Punkten oder Spiegelstrichen werden Aufzählungen markiert.



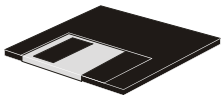
Mit diesen Pfeilen werden Handlungsanweisungen markiert.



Mit diesem Pfeil werden automatisch ablaufende Vorgänge oder Ergebnisse markiert, die erreicht werden sollen.



Darstellung der Tasten auf der PC-Tastatur und der Bediengeräte.



Hinweis auf ein Programm oder eine Datei.



Dieses Symbol verweist Sie auf weiterführende Informationsquellen (Datenblätter, Literatur etc.) zu dem angesprochenen Thema, Produkt o.ä. Ebenso gibt dieser Text hilfreiche Hinweise zur Orientierung im Handbuch.

Inhalt

1	Sicherheitshinweise	9
1.1	Allgemein gültige Hinweise	9
1.1.1	Bestimmungsgemäße Verwendung	9
1.1.2	Nicht bestimmungsgemäße Verwendung	9
1.1.3	Wer darf das Modul JX2-OD4.2 bedienen?	10
1.1.4	Umbauten und Veränderungen am Gerät	10
1.1.5	Reparatur und Wartung des Moduls JX2-OD4.2	10
1.1.6	Stilllegung und Entsorgung des Moduls JX2-OD4.2	10
1.2	Zu Ihrer eigenen Sicherheit	11
1.2.1	Störungen	11
1.2.2	Hinweisschilder und Aufkleber	11
1.3	Hinweise zur EMV	12
2	Mechanische Abmessungen	15
3	Betriebsbedingungen	17
4	Technische Daten	21
5	Modul JX2-OD4.2, Digitale Ausgänge	23
5.1	Anschlussbeschreibung	23
5.2	Beschreibung der Leuchtdioden	24
6	Zugriff auf Ausgänge	25

1 Sicherheitshinweise

1.1 Allgemein gültige Hinweise

Das Modul JX2-OD4.2 erfüllt die geltenden Sicherheitsbestimmungen und Normen. Auf die Sicherheit der Anwender wurde besonderer Wert gelegt.

Für den Anwender gelten selbstverständlich die:

- einschlägigen Unfallverhütungsvorschriften;
- allgemein anerkannten sicherheitstechnischen Regeln;
- EG-Richtlinien oder sonstige länderspezifische Bestimmungen.

1.1.1 Bestimmungsgemäße Verwendung

Die bestimmungsgemäße Verwendung beinhaltet das Vorgehen gemäß Betriebsanleitung.

Das Modul JX2-OD4.2 ist als Peripheriemodul am Jetter Systembus anschließbar. Es hat 4 digitale Ausgänge.

Mit Spannung versorgt wird das Modul JX2-OD4.2 über den Jetter Systembus, d.h. bei der zentralen Anordnung des JX2-OD4.2 durch das Grundgerät, die Steuerung. Bei der dezentralen Anordnung des JX2-OD4.2 durch das Netzteil JX2-PS1. Die Versorgungsspannung des Moduls JX2-OD4.2 ist DC 5 V. Diese Betriebsspannung fällt unter die Kategorie SELV (safety extra low voltage). Das Modul JX2-OD4.2 fällt also nicht unter die EG-Niederspannungsrichtlinie.

Das Modul JX2-OD4.2 darf nur innerhalb der Grenzen der angegebenen Daten betrieben werden, siehe Kapitel 4 "Technische Daten", Seite 21.

Das Modul JX2-OD4.2 wird zur Steuerung von Maschinen wie z. B. Förderanlagen, Produktionsanlagen, und Handling-Maschinen verwendet.

1.1.2 Nicht bestimmungsgemäße Verwendung

Verwenden Sie das Modul JX2-OD4.2 nicht in technischen System, für die eine hohe Ausfallsicherheit vorgeschrieben ist, wie z. B. bei Seilbahnen und Flugzeugen.

Soll das Modul JX2-OD4.2 bei Umgebungsbedingungen betrieben werden, die von den in Kapitel 3 "Betriebsbedingungen", Seite 17, genannten abweichen, ist mit dem Hersteller vorher Rücksprache zu halten.

1.1.3 Wer darf das Modul JX2-OD4.2 bedienen?

Nur eingewiesene, geschulte und dazu beauftragte Personen dürfen das Modul JX2-OD4.2 bedienen.

Montage und Nachrüstung erfordern besondere Kenntnisse und dürfen nur von ausgebildetem Fachpersonal ausgeführt werden.

Transport:	Nur durch Personal mit Kenntnissen in der Behandlung elektrostatisch gefährdeter Bauelemente.
Installation:	Nur durch Fachleute mit elektrotechnischer Ausbildung.
Inbetriebnahme:	Nur durch Fachleute mit weitreichenden Kenntnissen und Erfahrung in den Bereichen Elektrotechnik / Antriebstechnik.

1.1.4 Umbauten und Veränderungen am Gerät

Aus Sicherheitsgründen sind keine Umbauten und Veränderungen des Moduls JX2-OD4.2 und dessen Funktion gestattet.

Nicht ausdrücklich durch den Hersteller genehmigte Umbauten am Modul JX2-OD4.2 führen zum Verlust jeglicher Haftungsansprüche gegen die Firma Jetter AG.

Die Originalteile sind speziell für das Modul JX2-OD4.2 konzipiert. Teile und Ausstattungen anderer Hersteller sind von uns nicht geprüft und deshalb auch nicht freigegeben.

Ihr An- und Einbau kann die Sicherheit und einwandfreie Funktion des Moduls JX2-OD4.2 beeinträchtigen.

Für Schäden, die durch die Verwendung von nicht originalen Teilen und Ausstattungen entstehen, ist jegliche Haftung durch die Firma Jetter AG ausgeschlossen.

1.1.5 Reparatur und Wartung des Moduls JX2-OD4.2

Reparaturen an dem Modul JX2-OD4.2 dürfen nicht vom Betreiber selbst durchgeführt werden. Das Modul JX2-OD4.2 enthält keine vom Betreiber reparierbaren Teile.

Das Modul JX2-OD4.2 ist zur Reparatur an die Firma Jetter AG einzuschicken.

Das Modul JX2-OD4.2 ist wartungsfrei. Daher sind für den laufenden Betrieb keine Inspektions- und Wartungsintervalle nötig.

1.1.6 Stilllegung und Entsorgung des Moduls JX2-OD4.2

Für die Stilllegung und Entsorgung des Moduls JX2-OD4.2 gelten für den Standort der Betreiberfirma die Umweltrichtlinien des jeweiligen Landes.

1.2 Zu Ihrer eigenen Sicherheit

- Trennen Sie das Modul JX2-OD4.2 vom Stromnetz, wenn Arbeiten zur Instandhaltung durchgeführt werden. Dadurch werden Unfälle durch elektrische Spannung und bewegliche Teile verhindert.
- Schutz- und Sicherheitseinrichtungen, wie die Schutzabdeckung und die Verkleidung des Klemmenkastens, dürfen in keinem Fall überbrückt oder umgangen werden.
- Demontierte Sicherheitseinrichtungen müssen vor Inbetriebnahme wieder angebracht und auf ihre ordnungsgemäße Funktion überprüft werden.

1.2.1 Störungen

- Melden Sie Störungen oder sonstige Schäden unverzüglich einer dafür zuständigen Person.
- Sichern Sie das Modul JX2-OD4.2 gegen missbräuchliche oder versehentliche Benutzung.
- Reparaturen dürfen nur von qualifizierten Fachkräften durchgeführt werden.

1.2.2 Hinweisschilder und Aufkleber

- Beachten Sie unbedingt die Beschriftungen, Hinweisschilder und Aufkleber und halten Sie sie lesbar.
- Erneuern Sie beschädigte oder unlesbare Hinweisschilder und Aufkleber.

1.3 Hinweise zur EMV

Die Störsicherheit einer Anlage verhält sich, wie die schwächste Komponente in der Anlage. Deshalb ist auch der Anschluss der Leitungen, bzw. die richtige Schirmung für die Störsicherheit wichtig.



Wichtig!

Maßnahmen zur Erhöhung der Störsicherheit in Anlagen:

- Das Modul JX2-OD4.2 auf eine Hutschiene EN 50022-35 x 7,5 montieren.
- Das Modul JX2-OD4.2 über den Jetter Systembus an eine Steuerung oder das Netzteil JX2-PS1 anschließen.
- Das Modul JX2-OD4.2 darf an den Systembus nur durch direktes Stecken an ein JX2-Modul (nicht über Kabel) angeschlossen werden. Die Weiterführung des Systembusses kann über Kabel geschehen.
- Beachten Sie die von der Firma Jetter AG erstellte Application Note 016 "EMV-gerechte Schaltschrankinstallation".

Die folgenden Anweisungen sind ein Auszug aus der Application Note 016:

- Signal- und Leistungsleitungen grundsätzlich **räumlich trennen**. Wir empfehlen einen Abstand größer als 20 cm. Leitungskreuzungen sollten unter einem Winkel von 90° erfolgen.
- Für folgende Leitungen **sind** geschirmte Kabel zu verwenden: Analoge Leitungen, Datenleitungen, Motorleitungen von Wechselrichterantrieben (Servo-Endstufe, Frequenzumformer), Leitungen zwischen Komponenten und Entstörfilter, wenn das Entstörfilter nicht direkt an der Komponente platziert ist.
- Schirm **beidseitig** auflegen.
- Ungeschirmte Aderenden von geschirmten Leitungen möglichst kurz halten.
- Schirm **in seinem ganzen Umfang** hinter die Isolierung zurückziehen und ihn dann **großflächig** unter eine flächig geerdete Zugentlastung klemmen.

Bei Verwendung von Steckern:

- Der Schirm **muss** in seinem ganzen Umfang (niederohmig) unter die Schirmbefestigung der metallisierten Steckergehäuse bzw. der EMV-gerechten Verschraubungen und großflächig unter eine Zugentlastung geklemmt werden.

- Verwenden Sie nur metallisierte Stecker, zum Beispiel Sub-D mit metallisiertem Gehäuse. Auch hier ist auf direkte Verbindung der Zugentlastung mit dem Gehäuse zu achten (siehe Abb. 1).

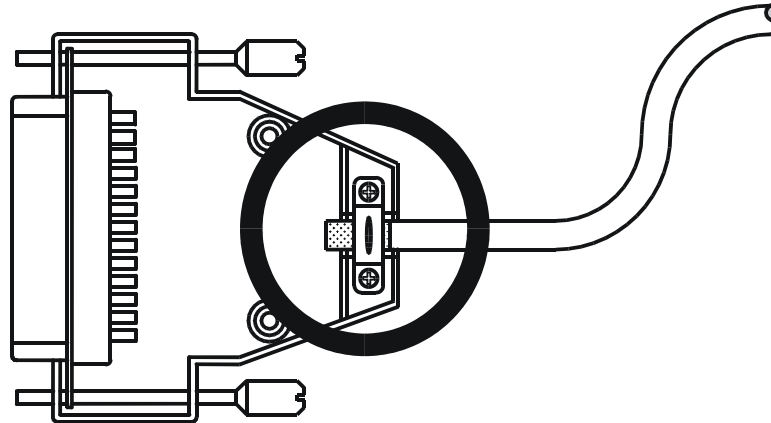


Abb. 1: EMV-konformer Schirmanschluss bei Sub-D-Steckern

2 Mechanische Abmessungen

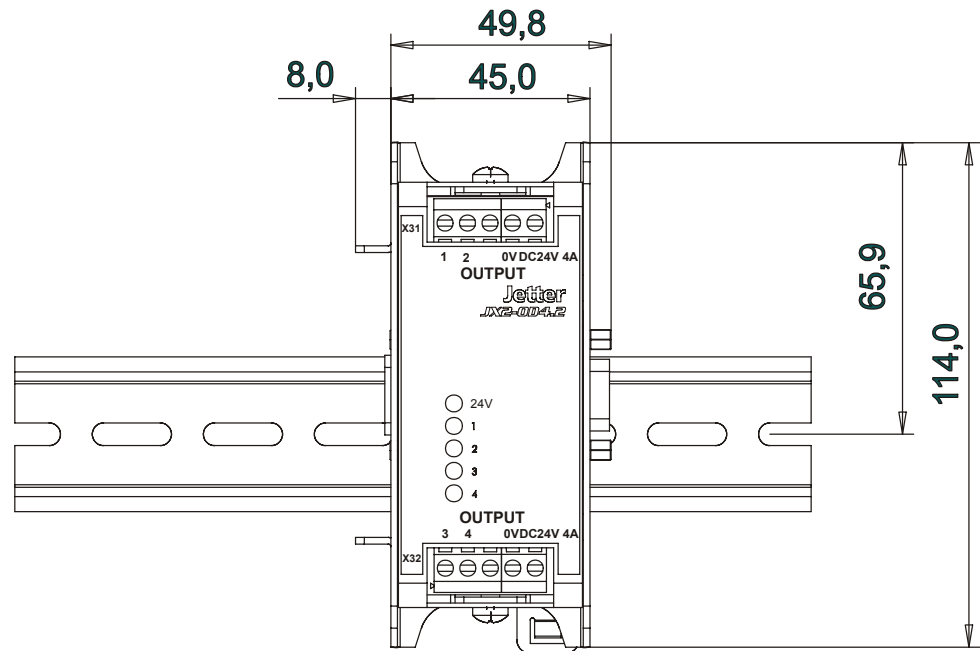


Abb. 2: Frontansicht JX2-OD4.2

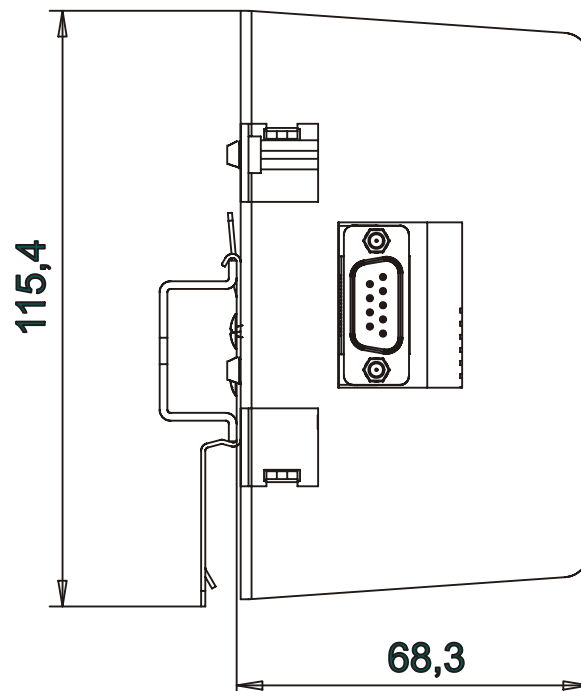


Abb. 3: Seitenansicht JX2-OD4.2

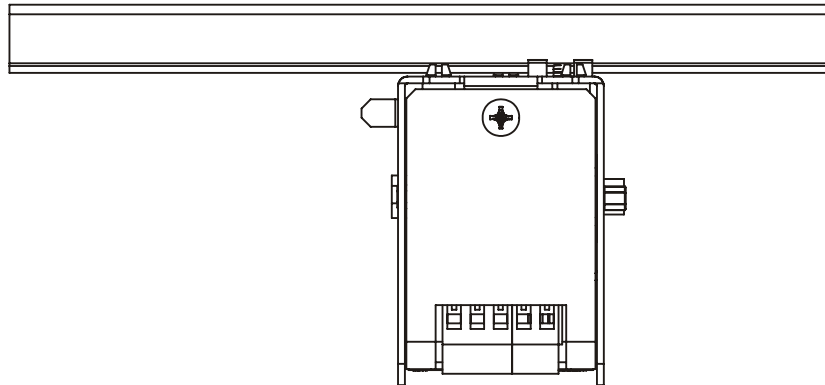


Abb. 4: Aufsicht JX2-OD4.2

Bauart	
Anschluss an das Grundgerät über den Jetter Systembus	Stecker Sub-D 9-polig
Anschlüsse Ausgänge	Schraubklemmen COMBICON
Abmessungen (H x B x T in mm)	115 x 45 x 68
Gehäuseboden	Aluminium pulverbeschichtet Farbe: blau
Gehäusedeckel	AlZn beschichtetes Stahlblech
Gewicht	350 g
Montage	Hutschiene EN 50022 - 35 x 7,5

3 Betriebsbedingungen

Betriebsparameter Umwelt		
Parameter	Wert	Bezug
Betriebstemperaturbereich	0° C bis 50° C	
Lagertemperaturbereich	-25° C bis +70° C	DIN EN 61131-2 DIN EN 60068-2-1 DIN EN 60068-2-2
Luftfeuchtigkeit / Feuchtekategorie	5 % bis 95 % nicht kondensierend	DIN EN 61131-2
Verschmutzungsgrad	2	DIN EN 61131-2
Korrosion / chemische Beständigkeit	Hinsichtlich Korrosion sind keine besonderen Maßnahmen getroffen. Die Umgebungsluft muss frei sein von höheren Konzentrationen an Säuren, Laugen, Korrosionsmitteln, Salz, Metalldämpfen oder anderen korrosiven oder elektrisch leitenden Verunreinigungen	
Luftdruck	max 2.000 m ü. NN	DIN EN 61131-2

Betriebsparameter Mechanik		
Parameter	Wert	Bezug
Transportfestigkeit	Fallhöhe mit Originalverpackung 1 m	DIN EN 61131-2 DIN EN 60068-2-32
Schwingfestigkeit	10 Hz - 57 Hz: 0,0375 mm Amplitude dauernd (0,075 mm Amplitude gelegentlich); 57 Hz - 150 Hz: 0,5 g konstante Beschleunigung dauernd (1 g konstante Beschleunigung gelegentlich); 1 Oktave/min, 10 Frequenzdurchläufe sinusförmig, alle 3 Raumachsen	DIN EN 61131-2 IEC 68-2-6
Schockfestigkeit	15 g gelegentlich, 11 ms, halbe Sinuswelle, 2 Schocks alle drei Raumachsen	DIN EN 61131-2 IEC 68-2-27
Schutzart	IP20, IP10 Rückseite	DIN EN 60529
Einbaulage	frei, auf Hutschiene geklemmt	

Betriebsparameter Elektrische Sicherheit		
Parameter	Wert	Bezug
Schutzklasse	III	DIN EN 61131-2
Isolationsprüfspannung	Funktionserde ist geräteintern mit der Gerätemasse verbunden	DIN EN 61131-2
Überspannungskategorie	II	DIN EN 61131-2

Betriebsparameter EMV-Störaussendung		
Parameter	Wert	Bezug
Gehäuse	Frequenzbereich 30 - 230 MHz, Grenzwert 30 dB ($\mu\text{V}/\text{m}$) in 10 m Frequenzbereich 230 - 1.000 MHz, Grenzwert 37 dB ($\mu\text{V}/\text{m}$) in 10 m (Klasse B)	DIN EN 50081-1 DIN EN 55011 DIN EN 50081-2

Betriebsparameter EMV-Störfestigkeit Gehäuse		
Parameter	Wert	Bezug
Magnetfeld mit energietechnischer Frequenz	50, 60 Hz 30 A/m	DIN EN 61000-6-2 DIN EN 61000-4-8
HF-Feld amplitudenmoduliert	Frequenzbereich 27 - 1.000 MHz Prüffeldstärke 10 V/m AM 80% mit 1 kHz Kriterium A	DIN EN 61131-2 DIN EN 61000-6-2 DIN EN 61000-4-3
ESD	Luftentladung: Prüfscheitelspannung 15 kV (Feuchtklasse RH-2 / ESD-4) Kontaktentladung: Prüfscheitelspannung 4 kV (Schärfegrad 2) Kriterium A	DIN EN 61000-6-2 DIN EN 61131-2 DIN EN 61000-4-2

Betriebsparameter EMV-Störfestigkeit Signalanschlüsse		
Parameter	Wert	Bezug
Hochfrequenz asymmetrisch, amplitudenmoduliert	Frequenzbereich 0,15 - 80 MHz Prüfspannung 10 V AM 80% mit 1 kHz Quellimpedanz 150 Ohm Kriterium A	DIN EN 61000-6-2 DIN EN 61000-4-6
Burst (schnelle Transienten)	Prüfspannung 1 kV tr/tn 5/50 ns Wiederholfrequenz 5 kHz Kriterium A	DIN EN 61131-2 DIN EN 61000-6-2 DIN EN 61000-4-4

Betriebsparameter EMV-Störfestigkeit Gleichstrom-Netzein- und ausgänge		
Parameter	Wert	Bezug
Hochfrequenz asymmetrisch, amplitudenmoduliert	Frequenzbereich 0,15 - 80 MHz Prüfspannung 10 V AM 80% mit 1 kHz Quellimpedanz 150 Ohm Kriterium A	DIN EN 61000-6-2 DIN EN 61000-4-6
Burst (schnelle Transienten)	Prüfspannung 2 kV tr/tn 5/50 ns Wiederholfrequenz 5 kHz Kriterium A	DIN EN 61131-2 DIN EN 61000-6-2 DIN EN 61000-4-4

4 Technische Daten

Technische Daten Modul JX2-OD4.2	
Betriebsumgebung / Bauweise / Montage	
Umgebungstemperatur	0 °C ... +50 °C
Abmessungen (H x B x T in mm)	115 x 45 x 68
Gewicht	350 g
Gehäuseboden	Aluminium pulverbeschichtet Farbe blau
Gehäuse	AlZn beschichtetes Stahlblech
Montage	Hutschiene EN 50022 - 35 x 7,5
Logik-Stromversorgung	
Spannungsversorgung über Jetter Systembus	DC 5 V aus dem Systembus <ul style="list-style-type: none"> • Zentrale Anordnung: durch Grundgerät. • Dezentrale Anordnung: durch Netzteil JX2-PS1.
Stromaufnahme (aus dem Systembus)	60 mA
Wärmeverlustleistung CPU-Logik	0,3 W
Digitale Schnittstelle	
Anschluss	Schraubklemmen COMBICON
Anzahl digitale Ausgänge	4
Art der Ausgänge	Transistor, pnp
Nennspannung	DC 24 V -15% .. +20%
Spannungsbereich	DC 20 .. 30 V
Laststrom	max. 2 A / Ausgang
Ausgangsleistung Ausgänge	384 W
Potentialtrennung	keine
Schutzschaltung	Kurzschluss, Überspannung, Übertemperatur
Schutz vor induktiven Lasten	ja
Arbeitsweise	nicht speichernd
Signalspannung EIN	typ. $V_{\text{versorgung}} - 1,5 \text{ V}$

Technische Daten Modul JX2-OD4.2 (Fortsetzung)	
Digitale Schnittstelle (Fortsetzung)	
LED Ausgänge 1 - 4	DC 24 V Ausgang geschaltet; Abgreifpunkt: Hardware-Signal
Systembusanbindung	
Anschluss an das Grundgerät über den Systembus	Stecker Sub-D 9-polig
Modulcode am Systembus	0



Vorsicht

Das Ziehen und Einsetzen eines digitalen Ausgangsmoduls ist nur im spannungslosen Zustand zulässig. Dabei müssen sowohl die Versorgungsleitungen, als auch die Signalleitungen spannungslos sein. Sonst wird das JX2-OD4.2 zerstört.



Hinweis

Ein digitaler Ausgang kann direkt (ohne zusätzliche Last) auf einen digitalen Eingang gelegt werden.

5 Modul JX2-OD4.2, Digitale Ausgänge

Das Modul JX2-OD4.2 dient zur zentralen und dezentralen Ausgangsbeschaltung von z. B. Aktuatoren, wie Ventilen oder Schützen.

5.1 Anschlussbeschreibung

Für die Ausgänge stehen am Erweiterungsgerät vier Klemmen für die 24 V Ausgangssignale zur Verfügung. Das 0 V-Signal wird im Schaltschrank auf die 0 V-Klemme aufgelegt.

Spezifikation Klemme

- 5-polige Schraubklemme COMBICON RM 5,08 (für Leiterplattenanschluss)
- Anschliessbarer Kabelquerschnitt: 0,25 - 2,5 mm²
- Das Anzugsmoment für den Eingangsstecker beträgt (Schrauben): 0,5 .. 0,6 Nm
- Die Abisolierlänge für die Eingangsleitungen beträgt maximal 7mm
- Die üblichen VDE-Richtlinien sind zu beachten
- Schraubendreher mit Klinge: 0,6 x 3,5 x 100 mm

Spezifikation Anschlusskabel

- Nicht erforderlich

Kabelschirmung

- Nicht erforderlich

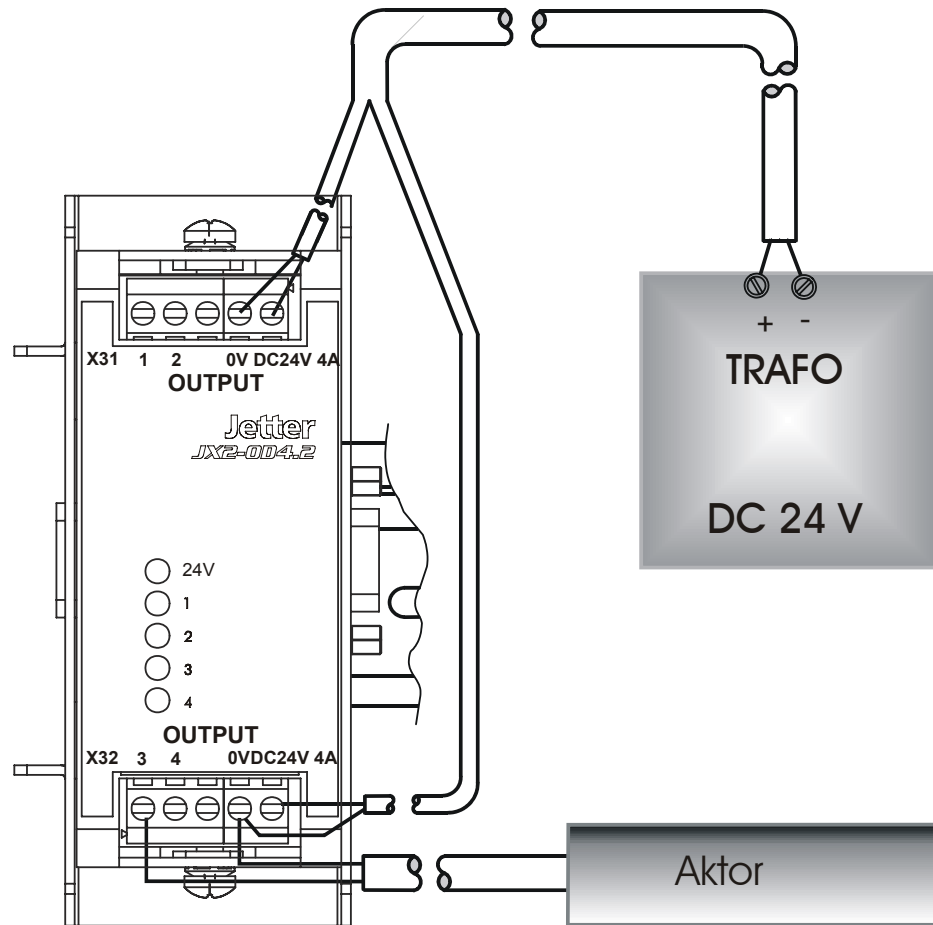


Abb. 5: Beispielhafte Ausgangsbeschaltung eines JX2-OD4.2

5.2 Beschreibung der Leuchtdioden

Die Leuchtdioden zeigen das Schalten eines DC 24 V-Ausgangssignales am korrespondierenden Ausgang an.

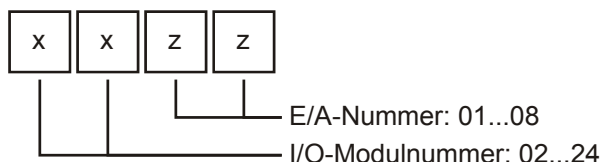
6 Zugriff auf Ausgänge

Die Adressierung ergibt sich aus der Modulnummer und der Nummer des jeweiligen digitalen Ausganges.

Adressierung bei JC-24x / NANO-A/B/C/D

E/A-Nummer: xxzz

Bedeutung:

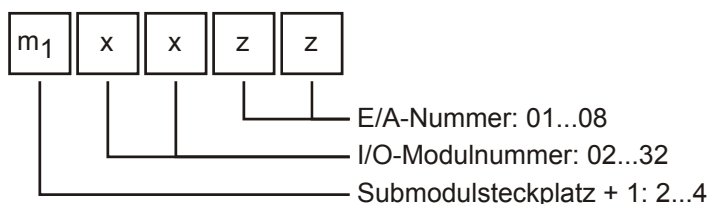


Für weitere Informationen, z. B. bezüglich der Registerüberlagerung der E/As, siehe Betriebsanleitung der jeweiligen Steuerung.

Adressierung bei JC-647 mit JX6-SB(-I) / DELTA mit JX6-SB(-I):

E/A-Nummer: m₁xxzz

Bedeutung:



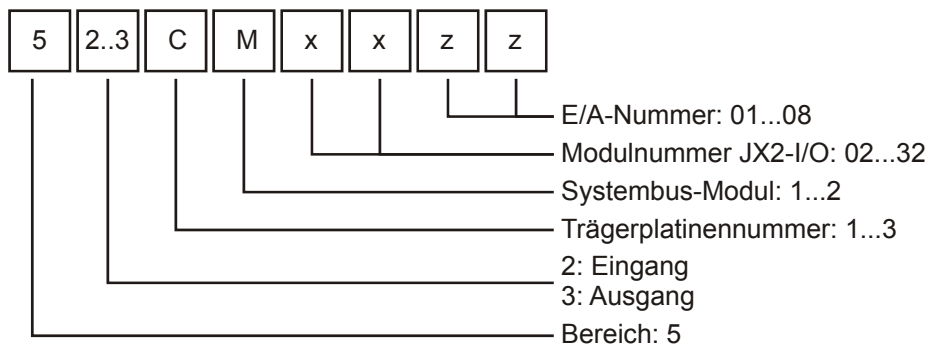
Für weitere Informationen, z. B. bezüglich der Registerüberlagerung der E/As, siehe Benutzerinformation für das Submodul JX6-SB(-I).

Adressierung bei JC-800 mit JX6-SB(-I)

Die E/A-Adressierung enthält als vorderste Ziffer immer die Bereichsnummer 5.

Ausgangsnummer: 53CMxxzz

Bedeutung:



Für weitere Informationen, z. B. bezüglich der Registerüberlagerung der E/As, siehe Betriebsanleitung für JC-800.



Hinweis!

Bei der Ermittlung der I/O-Modulnummer werden nur die nicht intelligenten Module gezählt, JX2-IO16, JX2-ID8, JX2-OD8, etc. Sollten sich zwischen diesen intelligente Module befinden, z. B. JetMove 2xx, JetMove 6xx, JX2-SV1, JX2-SM2, JX2-PID1, etc., so werden diese nicht mitgezählt.

Dem Grundgerät ist die Modulnummer 1 zugeordnet. Von diesem aus werden die Modulnummern von links nach rechts gezählt.

Die Granularität ist grundsätzlich 8. Das heißt, dass z. B. ein JX2-OD8 Modul 8 logische Ausgänge belegt.

Beispiel 1: Konfiguration nur mit digitalen Ein- und Ausgangsmodulen

Grundgerät mit zwei JX2-ID8 Modulen und einem JX2-OD8 Ausgangsmodul mit folgender Anordnung hat die in der Tabelle dargestellte Ein- und Ausgangsnummerierung.

Grundgerät	JX2-OD8 Ausgangsmodul	JX2-ID8 Eingangsmodul	JX2-ID8 Eingangsmodul
Modulnummer 1	Modulnummer 2	Modulnummer 3	Modulnummer 4
Eingang 101 .. 108 Ausgang 101 .. 108	Ausgang 201 .. 208	Eingang 301 .. 308	Eingang 401 .. 408

Beispiel 2: Konfiguration mit einem JX2-SV1

Grundgerät mit einem intelligentem Erweiterungsmodul JX2-SV1, einem digitalen Eingangsmodul JX2-ID8 und einem digitalen Ausgangsmodul JX2-OD8.

Modul	Grundgerät NANO-B/C/D	Ausgangs- modul JX2-OD8	Servo- modul JX2-SV1	Eingangs- modul JX2-ID8
Nicht intelligent	Modulnummer 1	Modulnummer 2	-	Modulnummer 3
Intelligent	Modulnummer 1	-	Modulnummer 2	-
	Eingang 101 .. 116 Ausgang 101 .. 108	Ausgang 201 .. 208	JX2-SV1 Modul	!!! Eingang 301 .. 308



Hinweis!

Am Beispiel 2 sehen Sie, dass das Modul JX2-SV1 bei der Modulnummerierung der digitalen Ein- und Ausgänge nicht gewertet wird.



Jetter AG

Gräterstraße 2
D-71642 Ludwigsburg

Deutschland

Telefon: +49 7141 2550-0
Telefon
Vertrieb: +49 7141 2550-433
Fax
Vertrieb: +49 7141 2550-484
Hotline: +49 7141 2550-444
Internet: <http://www.jetter.de>
E-Mail: sales@jetter.de

Tochtergesellschaften

Jetter Asia Pte. Ltd.

32 Ang Mo Kio Industrial Park 2
#05-02 Sing Industrial Complex
Singapore 569510

Singapore

Telefon: +65 6483 8200
Fax: +65 6483 3881
E-Mail: sales@jetter.com.sg
Internet: <http://www.jetter.com.sg>

Jetter (Schweiz) AG

Münchwilerstraße 19
CH-9554 Tägerchen

Schweiz

Telefon: +41 719 1879-50
Fax: +41 719 1879-69
E-Mail: info@jetterag.ch
Internet: <http://www.jetterag.ch>

Jetter USA Inc.

165 Ken Mar Industrial Parkway
Broadview Heights
OH 44147-2950

U.S.A.

Telefon: +1 440 8380860
Fax: +1 440 8380861
E-Mail: bschulze@jetterus.com
Internet: <http://www.jetterus.com>