



JC-24x

Versions-Update von V 3.25 auf V 3.26



Version 1.01

Die Firma Jetter AG behält sich das Recht vor, Änderungen an Ihren Produkten vorzunehmen, die der technischen Weiterentwicklung dienen. Diese Änderungen werden nicht notwendigerweise in jedem Einzelfall dokumentiert.

Diese Betriebsanleitung und die darin enthaltenen Informationen wurden mit der gebotenen Sorgfalt zusammengestellt. Die Firma Jetter AG übernimmt jedoch keine Gewähr für Druckfehler oder andere Fehler oder daraus entstehende Schäden.

Die in diesem Buch genannten Marken und Produktnamen sind Warenzeichen oder eingetragene Warenzeichen der jeweiligen Titelführer.

Inhalt

| | | |
|------------|--|-----------|
| 1 | Einleitung | 4 |
| | Betriebssystem-Update..... | 5 |
| | Versions-Update Übersicht | 6 |
| 2 | Erweiterungen | 7 |
| 2.1 | Festo CPX-CP-Interface..... | 8 |
| | Einschränkungen beim Betrieb am CAN-Systembus | 9 |
| | Zugriff auf die Module am CPX-CP-Interface | 10 |
| 3 | Beseitigte Software-Bugs | 12 |
| | N_COPY_TO/FROM(2) mit mehr als 64 Registern im Modus 2 | 13 |
| | Schreiben von Kommandos zum BWU1821 | 14 |
| | Lesen und Schreiben von analogen I/O beim BWU1821 | 15 |
| | Initialisierung mit LioN-S Modulen | 16 |
| | Registerzugriff auf LioN-S Module | 17 |

1 Einleitung

Einleitung Dieses Kapitel zeigt eine Historie der Betriebssystem-Versionen der Steuerung JC-24x.

Betriebssystem-Update - wozu? Sie können durch einen Betriebssystem-Update auf die Steuerung JC-24x:

- die Funktionalität erweitern
- Software-Bugs beheben
- einen bestimmten Betriebssystem-Stand übertragen, beispielsweise bei kundenspezifischer Freigabe einer Betriebssystem-Version

Inhalt Dieses Kapitel enthält die folgenden Themen:

| Thema | Seite |
|--------------------------------|--------------|
| Betriebssystem-Update..... | 5 |
| Versions-Update Übersicht..... | 6 |

Betriebssystem-Update

OS-Datei zum Betriebssystem-Update

Zum Betriebssystem-Update benötigen Sie die folgende Datei:

| OS-Datei | Beschreibung |
|--------------------|--|
| JC-24x_3.26.0.0.os | Betriebssystem-Datei für JC-24x mit der Version 3.26 |

Download der OS-Datei

Die Jetter AG stellt OS-Dateien zum Betriebssystem-Download auf der Homepage www.jetter.de zur Verfügung. Sie finden die OS-Dateien im Support-Bereich bzw. über die Quicklinks der Steuerung JC-24x.

Betriebssystem-Update mit JetSym

Führen Sie zum Betriebssystem-Update folgende Schritte aus.

| Schritt | Vorgehen |
|---------|--|
| 1 | Download der OS-Datei von www.jetter.de |
| 2 | Herstellung einer Verbindung zwischen PC und Steuerung |
| 3 | Ausführen des Menüpunkts Build -> Betriebssystem-Update in JetSym |
| 4 | Auswahl der OS-Datei |
| 5 | Start des Betriebssystem-Updates mit OK |
| 6 | Ergebnis: Nach Power Off / Power On startet das neue Betriebssystem. |

Mindestvoraussetzungen

Für die Programmierung des JC-24x ab der Version 3.26 ist JetSym ab der Version 2.3.1 nötig.

Versions-Update Übersicht

V 3.26

Die folgende Tabelle zeigt eine Übersicht über neu hinzugekommene Funktionen und die beseitigten Software-Bugs der Betriebssystem-Version 3.26:

| Funktion | Neu | Bug |
|--|-----|-----|
| Festo CPX-Terminal: | | |
| Unterstützung des CPX-CPI-Interfaces | ✓ | |
| N_COPY_TO/FROM(2) | | |
| Mehr als 64 Register im Kopiermodus 2 | | ✓ |
| BWU1821: | | |
| Kommunikation über die Kommandoschnittstelle | | ✓ |
| Lesen und Schreiben von analogen EA | | ✓ |
| LioN-S: | | |
| Inbetriebnahme | | ✓ |
| Registerzugriff | | ✓ |

2 Erweiterungen

Einleitung

Die Entwicklung der Jetter AG erweitert ständig die Funktionen der Steuerung JC-24x. Durch einen Betriebssystem-Update lässt sich die Funktionalität der Steuerung um die neuen Funktionen erweitern. Sie benötigen dazu ...

- eine OS-Datei
- das Software-Tool JetSym
- eine Verbindung zwischen dem PC und der Steuerung

Inhalt

Dieses Kapitel enthält die folgenden Themen:

| Thema | Seite |
|------------------------------|--------------|
| Festo CPX-CP-Interface | 8 |

2.1 Festo CPX-CP-Interface

Einleitung

Das CPX-CP-Interface ist ein Erweiterungsmodul für das CPX-Terminal der Festo AG & Co. KG. Am CPX-CP-Interface können die vorgesehenen CPI-Module von Festo (CP-Ventilinseln und CPI-I/O-Module) angeschlossen werden.

- An einen CPX-FB14 sind bis zu 192 digitale Ein- und 192 digitale Ausgänge direkt anschließbar.
- Zusätzlich sind bis zu 4 analoge Ein- und Ausgänge anschließbar.

Dokumentation der Festo AG & Co. KG

Die einzelnen Module des CPX- und CPI-Systems werden mit spezifischen Beschreibungen der Festo AG & Co. KG dokumentiert. Die Beachtung der dort aufgeführten sicherheitstechnischen Hinweise, sowie der bestimmungsgemäße Gebrauch des jeweiligen Moduls ist unbedingt erforderlich.

Benötigte Hardware- und Betriebssystem-Versionen

Der Betrieb des CPX-CPI-Interfaces an der Steuerungen der Jetter AG erfordert die folgenden Hardware- und Betriebssystem-Versionen.

| Modul | Bemerkung | ab Version |
|-------------------|------------------------------|------------|
| JC-24x | Steuerung | V 3.26 |
| JX6-SB / JX6-SB-I | JX6-Submodul | V 2.21 |
| CPX-CP-4-FB | Festo: CPX-CP-Interface | |
| CPX-FB14 | Festo: CANopen Feldbusknoten | |

Inhalt

Dieses Kapitel enthält die folgenden Themen:

| Thema | Seite |
|---|-------|
| Einschränkungen beim Betrieb am CAN-Systembus | 9 |
| Zugriff auf die Module am CPX-CP-Interface | 10 |

Einschränkungen beim Betrieb am CAN-Systembus

Einschränkungen bei Verwendung des CPX-CP-Interfaces

Die Verwendung des CPX-CP-Interfaces am CPX-FB14 unterliegt folgenden Einschränkungen.

- Es sind die benötigten Hardware- und Betriebssystem-Versionen einzuhalten.
- Der CPX-FB14 unterstützt maximal ein CPX-CP-Interface.
- Der CPX-FB14 belegt im Systembus bis zu drei I/O-Modulnummern. Diese I/O-Modulnummern stehen anderen Modulen nicht zur Verfügung.
- Die Anzahl der analogen I/O am CPX-FB14 wird reduziert.

Einschränkung beim Anschluss von analogen I/O

Durch die Verwendung des CPX-CPI-Interfaces wird die Anzahl der anschließbaren analogen Ein- und Ausgänge reduziert.

| Wenn an den CP-Strang 1 oder 2 ... | Dann reduziert sich die Anzahl ... |
|--|------------------------------------|
| CP / CPI-Ausgangsmodule angeschlossen sind | der analogen Ausgänge auf 8 |
| CP-Ventilinseln angeschlossen sind | der analogen Ausgänge auf 8 |
| CP / CPI-Eingangsmodule angeschlossen sind | der analogen Eingänge auf 8 |

| Wenn an den CP-Strang 3 oder 4 ... | Dann reduziert sich die Anzahl ... |
|--|------------------------------------|
| CP / CPI-Ausgangsmodule angeschlossen sind | der analogen Ausgänge auf 4 |
| CP-Ventilinseln angeschlossen sind | der analogen Ausgänge auf 4 |
| CP / CPI-Eingangsmodule angeschlossen sind | der analogen Eingänge auf 4 |

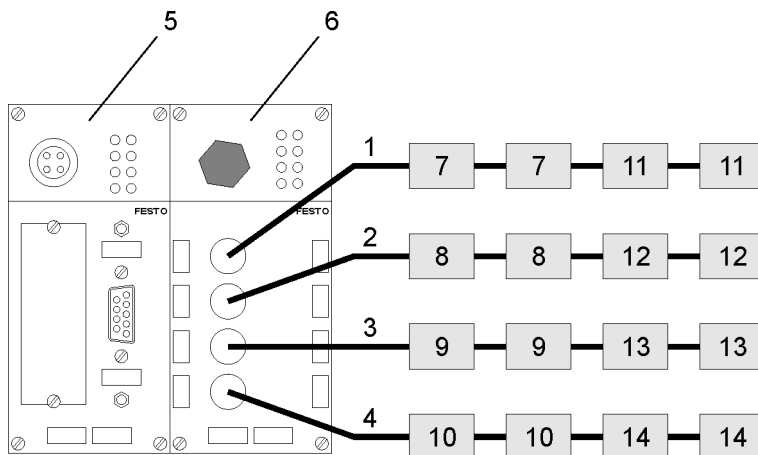
Einschränkung beim Anschluss von CANopen Modulen

Durch die Verwendung der zusätzlichen I/O-Modulnummern wird die Anzahl der maximal anschließbaren CANopen-Module am CAN-Systembus eingeschränkt. Jede zusätzliche I/O-Modulnummer reduziert die Anzahl der CANopen-Module um eins.

Zugriff auf die Module am CPX-CP-Interface

I/O-Zuordnung der Module am CPX-CPI-Interface

Die digitalen Ein- und Ausgänge der Module am CPX-CPI-Interface werden über die I/O-Nummern der folgenden I/O-Module abgebildet.



| Nummer | Teil | I/O-Nummern bei JC-24x |
|---------|-------------------------|--------------------------|
| 1 ... 4 | CPI-Strang 1 ... 4 | - |
| 5 | CPX FB14 | z. B. I/O-Modulnummer 70 |
| 6 | CPX-CP-4-FB | - |
| 7 | CP / CPI-Ausgangsmodule | OUT 7101 ... 7132 |
| 8 | CP / CPI-Ausgangsmodule | OUT 7133 ... 7164 |
| 9 | CP / CPI-Ausgangsmodule | OUT 7201 ... 7232 |
| 10 | CP / CPI-Ausgangsmodule | OUT 7233 ... 7264 |
| 11 | CP / CPI-Eingangsmodule | IN 7101 ... 7132 |
| 12 | CP / CPI-Eingangsmodule | IN 7133 ... 7164 |
| 13 | CP / CPI-Eingangsmodule | IN 7201 ... 7232 |
| 14 | CP / CPI-Eingangsmodule | IN 7233 ... 7264 |

I/O-Nummern bei JC-647

Die I/O-Nummerierung beim JC-647 mit dem JX6-SB(-I) Submodul erfolgt analog zur I/O-Nummerierung beim JC-24x. Den Ein- und Ausgangsnummern ist lediglich ein Präfix voranzustellen. Das Präfix entspricht dem Submodulsteckplatz + 1.

Belegung der I/O-Modulnummern

Ein CPX-Terminal mit CPX-CPI-Interface belegt im CAN-Systembus bis zu drei I/O-Modulnummern. Die Abbildung der digitalen I/Os über die I/O-Modulnummern erfolgt nach folgenden Regeln.

- die maximal drei I/O-Modulnummern sind aufeinander folgend
- die lokalen I/Os des CPX-Terminals werden über die erste I/O-Modulnummer abgebildet
- die I/Os an den CPI-Strängen 1 und 2 werden über die nächste I/O-Modulnummer abgebildet

- die I/Os an den CPI-Strängen 3 und 4 werden über die übernächste I/O-Modulnummer abgebildet

Eintragung im Modul-Array

Die zusätzlich belegten I/O-Modulnummern werden im Modul-Array als virtueller CPX-FB14 eingetragen.

| Teil | Modul-Code |
|-------------------|------------|
| CPX-FB14 | 66 |
| CPX-FB14 virtuell | 73 |

3 Beseitigte Software-Bugs

Einleitung Dieses Kapitel beschreibt die in der neuen Betriebssystem-Version beseitigten Software-Bugs.

Inhalt Dieses Kapitel enthält die folgenden Themen:

| Thema | Seite |
|--|--------------|
| N_COPY_TO/FROM(2) mit mehr als 64 Registern im Modus 2 | 13 |
| Schreiben von Kommandos zum BWU1821 | 14 |
| Lesen und Schreiben von analogen I/O beim BWU1821 | 15 |
| Initialisierung mit LioN-S Modulen | 16 |
| Registerzugriff auf LioN-S Module | 17 |

N_COPY_TO/FROM(2) mit mehr als 64 Registern im Modus 2

Fehlerbild

| Wenn ... |
|---|
| mehr als 64 Registerwerte mit einem der folgenden Kommandos an eine andere Steuerung gesendet oder von dieser gelesen werden <ul style="list-style-type: none"> ▪ N_COPY_TO ▪ N_COPY_TO2 ▪ N_COPY_FROM ▪ N_COPY_FROM2 |
| und ... |
| der Kopiermodus 2 (Registernummer dekrementieren) verwendet wird |
| dann ... |
| werden die Register in der anderen Steuerung nicht korrekt adressiert |

Betroffene Versionen

Der Fehler tritt in folgenden Versionen auf:

| | | |
|--------------------------------|----------------|--------------|
| Betriebssystem-Version | JC-24x | < 3.26.0.00 |
| | JC-24x STX | < 10.04.0.00 |
| | JM-D203-JC24x | < 1.13.0.00 |
| Hardware-Revision | nicht relevant | |
| Konfiguration oder Betriebsart | nicht relevant | |

Abhilfe / Workaround

Übertragen Sie einen Registerblock mit mehr als 64 Registern so, dass Sie mehrere N_COPY_TO/FROM(2) Befehle zu je maximal 64 Registern verwenden.

Behebung durch Update

Der Fehler ist ab den folgenden Versionen behoben:

| | | |
|--------------------------------|----------------|------------|
| Betriebssystem-Version | JC-24x | 3.26.0.00 |
| | JC-24x STX | 10.04.0.00 |
| | JM-D203-JC24x | 1.13.0.00 |
| Hardware-Revision | nicht relevant | |
| Konfiguration oder Betriebsart | nicht relevant | |

Schreiben von Kommandos zum BWU1821

BWU1821

Der BWU1821 ist ein Gateway zwischen AS-interface und CANopen der Bihl+Wiedemann GmbH. Er lässt sich direkt an den CAN-Systembus der Jetter AG anschließen.

Fehlerbild

Es lassen sich keine Kommandos mit mehr als 4 Byte Länge an den BWU1821 übertragen. Davon sind beispielsweise folgende Funktionen betroffen:

- Lesen von Parametern von AS-interface Slaves gemäß Profil 7.4
- Schreiben von Parametern an AS-interface Slaves gemäß Profil 7.4
- Lesen von Eingangsdaten von AS-interface Slaves gemäß Profil 7.4
- Schreiben von Ausgangsdaten an AS-interface Slaves gemäß Profil 7.4
- ...

Betroffene Versionen

Der Fehler tritt in folgenden Versionen auf:

| | | |
|--------------------------------|----------------|-------------|
| Betriebssystem-Version | JX6-SB(-I) | < 2.21.0.00 |
| | JC-24x | < 3.26.0.00 |
| | JM-D203-JC24x | < 1.13.0.00 |
| Hardware-Revision | nicht relevant | |
| Konfiguration oder Betriebsart | nicht relevant | |
| Vermerk | 610 | |

Abhilfe / Workaround

Eine Abhilfe ist in den betroffenen Versionen nicht möglich.

Behebung durch Update

Der Fehler ist ab den folgenden Versionen behoben:

| | | |
|--------------------------------|----------------|-----------|
| Betriebssystem-Version | JX6-SB(-I) | 2.21.0.00 |
| | JC-24x | 3.26.0.00 |
| | JM-D203-JC24x | 1.13.0.00 |
| Hardware-Revision | nicht relevant | |
| Konfiguration oder Betriebsart | nicht relevant | |

Lesen und Schreiben von analogen I/O beim BWU1821

BWU1821 Der BWU1821 ist ein Gateway zwischen AS-interface und CANopen der Bihl+Wiedemann GmbH. Er lässt sich direkt an den CAN-Systembus der Jetter AG anschließen.

Fehlerbild Das Lesen und Schreiben von AS-interface Slaves mit analogen Ein- und Ausgängen liefert falsche Ergebnisse.

Betroffene Versionen Der Fehler tritt in folgenden Versionen auf:

| | | |
|--------------------------------|----------------|-------------|
| Betriebssystem-Version | JX6-SB(-I) | < 2.21.0.00 |
| | JC-24x | < 3.26.0.00 |
| | JM-D203-JC24x | < 1.13.0.00 |
| Hardware-Revision | nicht relevant | |
| Konfiguration oder Betriebsart | nicht relevant | |
| Vermerk | 600 | |

Abhilfe / Workaround Führen Sie zur Umgehung des Fehlers folgenden Schritt aus:

| Schritt | Vorgehen |
|---------|--|
| 1 | Konfiguration der NODE-ID des BWU1821 auf 70 |

Behebung durch Update Der Fehler ist ab den folgenden Versionen behoben:

| | | |
|--------------------------------|----------------|-----------|
| Betriebssystem-Version | JX6-SB(-I) | 2.21.0.00 |
| | JC-24x | 3.26.0.00 |
| | JM-D203-JC24x | 1.13.0.00 |
| Hardware-Revision | nicht relevant | |
| Konfiguration oder Betriebsart | nicht relevant | |

Initialisierung mit LioN-S Modulen

Fehlerbild

Bei CAN-Systembus Konfigurationen aus LioN-S und JX2-/JX3-Modulen werden nicht alle angeschlossenen JX2-/JX3-Module in Betrieb genommen.

Betroffene Versionen

Der Fehler tritt in folgenden Versionen auf:

| | | |
|--------------------------------|----------------|-------------|
| Betriebssystem-Version | JX6-SB(-I) | < 2.21.0.00 |
| | JC-24x | < 3.26.0.00 |
| | JM-D203-JC24x | < 1.13.0.00 |
| Hardware-Revision | nicht relevant | |
| Konfiguration oder Betriebsart | nicht relevant | |
| Vermerk | 698 | |

Abhilfe / Workaround

Führen Sie zur Umgehung des Fehlers folgende Schritte aus:

| Schritt | Vorgehen |
|---------|--|
| 1 | Start des CAN-Systembusses |
| 2 | Erneuter Start des CAN-Systembusses, ohne die Spannung an den Erweiterungsmodulen abzuschalten |

Behebung durch Update

Der Fehler ist ab den folgenden Versionen behoben:

| | | |
|--------------------------------|----------------|-----------|
| Betriebssystem-Version | JX6-SB(-I) | 2.21.0.00 |
| | JC-24x | 3.26.0.00 |
| | JM-D203-JC24x | 1.13.0.00 |
| Hardware-Revision | nicht relevant | |
| Konfiguration oder Betriebsart | nicht relevant | |

Registerzugriff auf LioN-S Module

Fehlerbild Bei LioN-S können Register nicht gelesen und geschrieben werden.

Betroffene Versionen Der Fehler tritt in folgenden Versionen auf:

| | | |
|--------------------------------|-------------------------|----------------------------|
| Betriebssystem-Version | JC-24x JM-D203-JC24x | < 3.26.0.00 < 1.13.0.00 |
| Hardware-Revision | nicht relevant | |
| Konfiguration oder Betriebsart | nicht relevant | |
| Vermerk | keiner | |

Abhilfe / Workaround Eine Abhilfe ist in den betroffenen Versionen nicht möglich.

Behebung durch Update Der Fehler ist ab den folgenden Versionen behoben:

| | | |
|--------------------------------|-------------------------|------------------------|
| Betriebssystem-Version | JC-24x JM-D203-JC24x | 3.26.0.00 1.13.0.00 |
| Hardware-Revision | nicht relevant | |
| Konfiguration oder Betriebsart | nicht relevant | |
