

LCD 27



- Alphanumerisches LCD-Display
- 2 Zeilen zu je 24 Zeichen
- Hinterleuchtung
- Cursorkreuz
- 11 Funktionstasten (5 mit LED)
- Folientastatur mit Kurzhubtasten

- *Alphanumeric LCD display*
- *2 lines with 24 characters each*
- *Background lighting*
- *Cursor cross*
- *11 function keys (5 with LED)*
- *Membrane keyboard with short-stroke keys*

BESCHREIBUNG

Das Bediengerät LCD 27 ist als Bedienkonsole einfacher Art zu verwenden. Es kann durch die frei programmierbaren Funktionstasten auch zur Eingabe von Parametern (ohne Zehnertastatur) dienen. Insbesondere das Cursorkreuz erlaubt die schnelle Anwahl von Parametern in einer matrixförmigen Bedienstruktur. Die Cursortasten können auch zur Bewegung von Achsen im Handbetrieb eingesetzt werden.

DESCRIPTION

The LCD 27 is a simple user interface. Due to its free programmable function keys, it can also serve for parameter input (without numeric keyboard). The cursor cross allows for especially fast parameter access in a matrix-shaped operating structure. The cursor keys can also be used for axis motion in manual mode.

TECHNISCHE DATEN

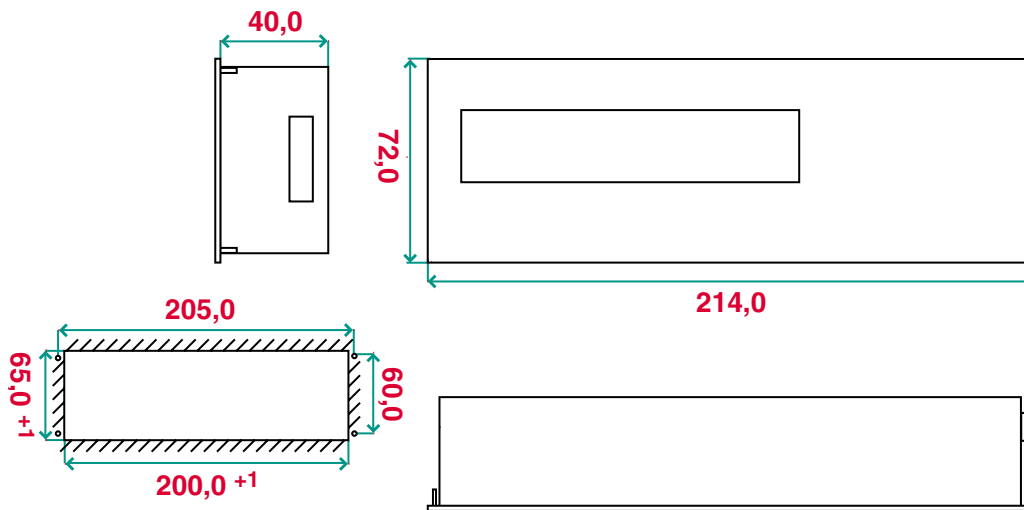
Display	LCD mit LED-Hinterleuchtung
Zeilenzahl	2
Zeichen/Zeile	24
Zeichenhöhe	5 mm
LED	5
Funktionstasten	5, Cursorkreuz, C, Enter
Schutzart	vorne IP 65
Schnittstellen	RS422, 15 pol. Sub-D Buchse
Versorgung	24 V DC (über Displaykabel); NUM25, über LCD16
Stromaufnahme	Max. 100 mA
Umgebungstemperatur	0 ... 50 °C
Lagertemperatur	-10 ... 70 °C
Luftfeuchtigkeit	5 ... 95 %

Das Gerät entspricht den gängigen Normen bezüglich Störaussendung und Störfestigkeit.

TECHNICAL DATA

Type of Display	LCD with LED background lighting
Number of Lines	2
Characters / Line	24
Character Height	5 mm
Function Keys	5, Cursor Cross, C, Enter
Degree of Protection	Front Side: IP65
Interfaces	RS422, 15 pins Sub-D connector female
Power Supply	24 V DC (via display cable)
Power Consumption	Max. 100 mA
Ambient Temperature	0 ... 50 °C
Storage Temperature	-10 ... 70 °C
Atmospheric Humidity	5 ... 95 %

The device meets the standard specification regarding emitted interference and immunity to interference.

MASSZEICHNUNGEN (MM) DIMENSIONAL DRAWING (MM)

BESTELLANGABEN ORDERING INFORMATION

LCD27		Art.-Nr. 60861071
KABEL-KONF-NR. 38	Verbindungskabel zu NANO/DELTA; 2,5 m <i>Connecting cable for NANO/DELTA; 2.5 m</i>	Art.-Nr. 60338800
KAY_1038_0500	Verbindungskabel zu NANO/DELTA; 5 m <i>Connecting cable for NANO/DELTA; 5 m</i>	Art.-Nr. 60338900
KABEL-KONF-NR. 192	Verbindungskabel zu JetControl; 2,5 m <i>Connecting cable for JetControl; 2.5 m</i>	Art.-Nr. 60860011
KABEL-KONF-NR. 193	Verbindungskabel zu JetControl; 5 m <i>Connecting cable for JetControl; 5 m</i>	Art.-Nr. 60860012

Jetter AG, Gräterstraße 2, 71642 Ludwigsburg, Deutschland
Telefon: +49 07141 2550-433, Fax: +49 07141 2550-484, www.jetter.de, E-Mail: sales@jetter.de

Jetter Schweiz AG, Münchwilerstrasse 19, 9554 Tägerschen, Schweiz
 Telefon: +41 71 91879-50, Fax: +41 71 91879-69, www.jetterag.ch, E-Mail: info@jetterag.ch

Jetter Italia s.r.l., Via V. Pisani 27, 20124 Milano, Italy
 Phone: +39 02 48019185, Fax +39 02 48019185, www.jetter.it, E-Mail: contact@jetter.it

Jetter Asia Pte Ltd., 32 Ang Mo Kio Industrial Park 2, #05-02 Sing Industrial Complex, Singapore 569510
 Phone: +65 6483 8200, Fax: +65 6483 3881, www.jetter.com.sg, E-Mail: sales@jetter.com.sg

Jetter Automation Inc., 165 Ken Mar Industrial Parkway, 2950 Broadview Heights, 44147 Ohio, U.S.A.
 Phone: +1 440 8380-860, Fax: +1 440 8380-861, www.jetterus.com, E-Mail: bschulze@jetterus.com