

Jetter AG

Gräterstraße 2
D-71642 Ludwigsburg
Germany

Kontakte:

E-Mail - Vertrieb: sales@jetter.de
E-Mail - Hotline: hotline@jetter.de
Telefon - Hotline: +49(0)7141/2550-444

Installationsanleitung

Artikel-Nr.: 60879282 | Version 1.12

Mai 2015 / Printed in Germany

Laden Sie die Betriebsanleitung von www.jetter.de unter Support > Downloads herunter.



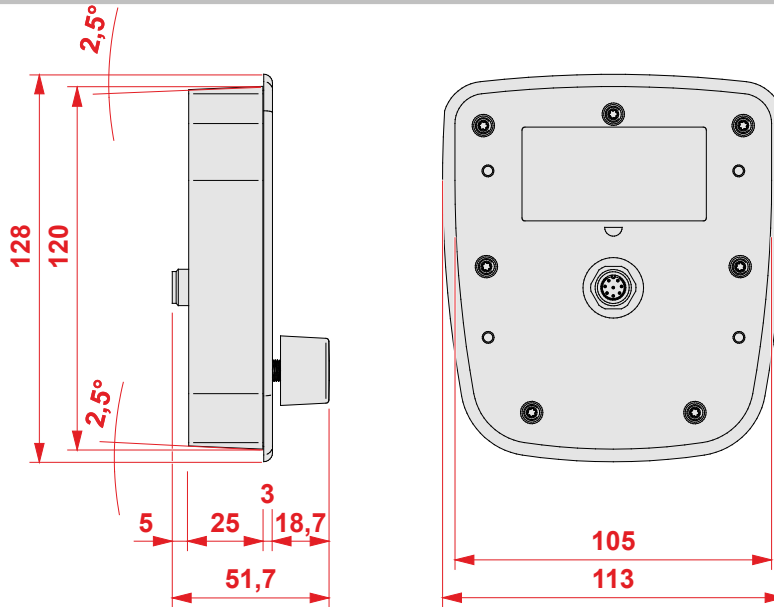
Lieferumfang

1 x	10001018	JVM-104-K00-O01
1 x	60879282	Installationsanleitung

Zubehör

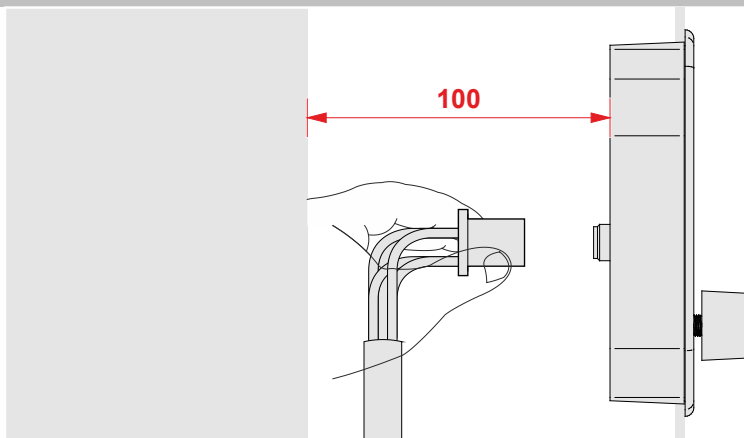
1 x	60880138	Montage-Kit
-----	----------	-------------

Abmessungen



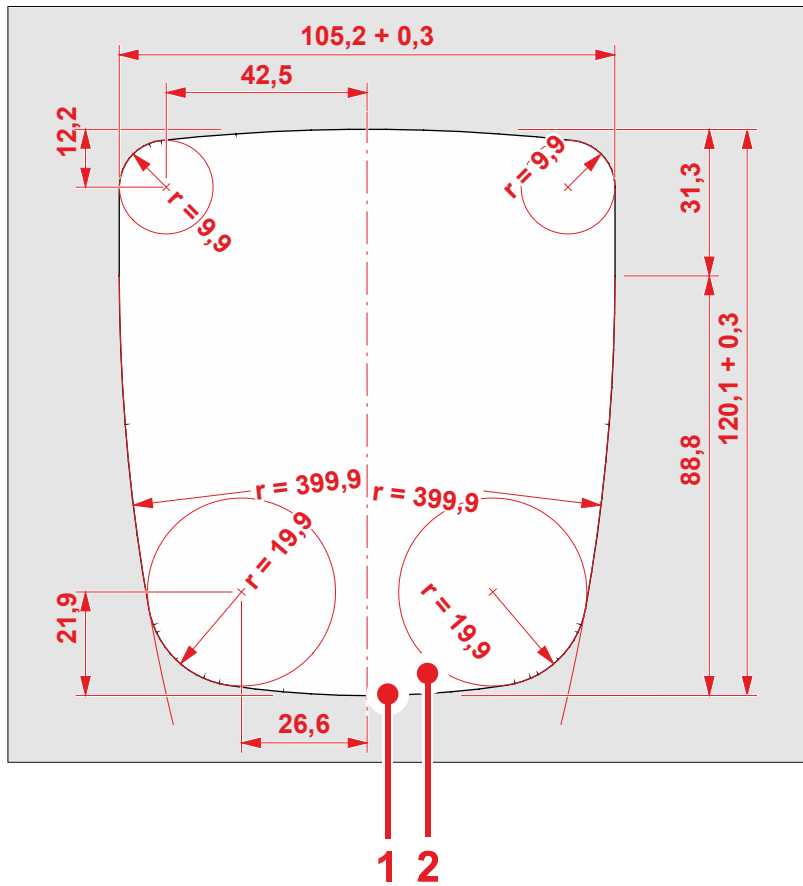
Die Abbildung zeigt die Maße in Millimeter

Platzbedarf



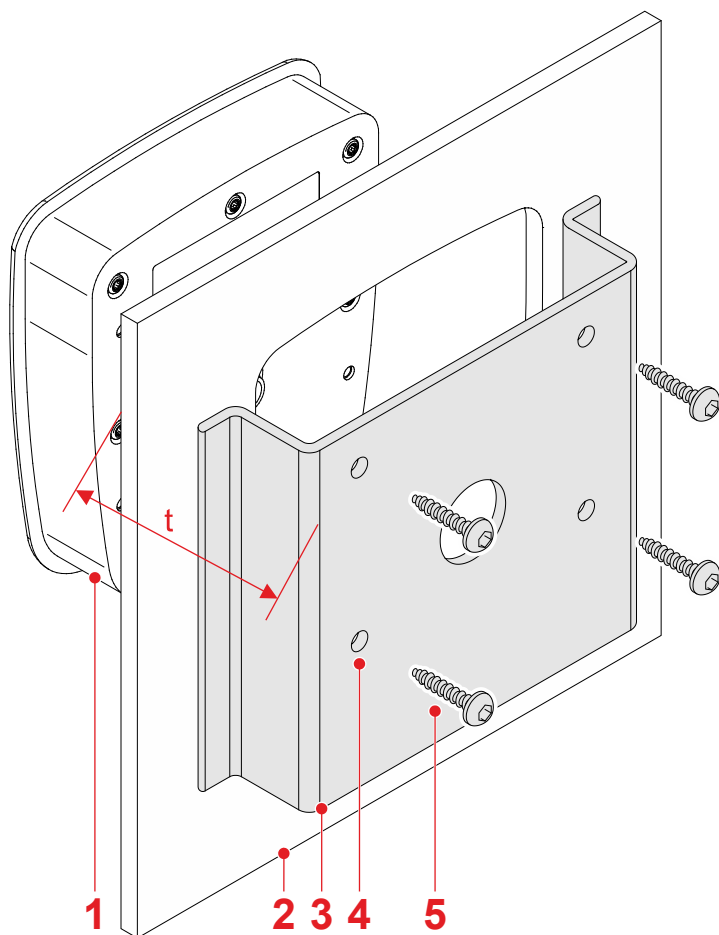
Die Abbildung zeigt das Maß in Millimeter

Montageausschnitt erstellen



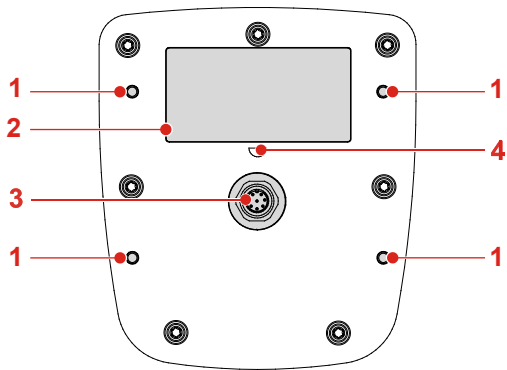
Nr.	Beschreibung	Nr.	Beschreibung
1	Umriss der Frontplatte	2	Öffnung

Gerät montieren



Nr.	Beschreibung	Nr.	Beschreibung
1	JVM-104	4	4 x Bohrung zur Befestigung des JVM-104
2	Montageplatte mit Öffnung für das Bediengerät	5	4 x selbstfurchende Schraube Schraubenmaß: 4 x 9 + t Anzugsmoment: 1,6 Nm ± 10 % Maximale Schraubtiefe: 12 mm
3	Winkel zur Befestigung mit Öffnung für die Stecker		

Schnittstellen und Anschlüsse im Überblick



Nr.

Beschreibung

1 Bohrung zur Befestigung des Bediengeräts, max. 12 mm tief

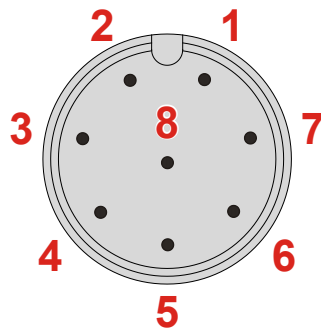
2 Typenschild

3 8-poliger M12-Stecker

4 Druckausgleichselement

Anschlussbeschreibung M12-Stecker

Sicht auf die Geräterückseite:



Pin	Beschreibung
1	Versorgungsspannung UB für die Logik des Geräts Spannung: DC 12 V oder DC 24 V Maximaler Strom: 2 A
2	Frei
3	Steuersignal Zündung POWER_ON
4	Frei
5	CAN_L
6	Bezugspotenzial GND
7	CAN_H
8	Abschirmung

Gegenstück zum 8-poligen M12-Stecker



Hersteller:

Z. B. BELDEN

Lumberg automation

Herstellerartikelnummer:

RKCN 8/9

Anschließbarer

Adernquerschnitt: 0,5 mm² (AWG 20)

Technische Daten

Display:	3,5"-TFT-Farbdisplay, 320 x 240 Pixel
Bedienung:	4 Funktionstasten mit Hintergrundbeleuchtung, Digipot, Touch
Betriebssystem:	Microsoft Windows CE 6.0
Betriebstemperatur:	-20 °C ... +60 °C
Lagertemperatur:	-20 °C ... +70 °C
Schutzart:	Frontseitig: IP65 Rückseitig: IP65
Schnittstellen:	1 x CANopen®
Zulässiger Spannungsbereich:	DC 8 V ... DC 32 V, gemäß ISO 7637
Verpolschutz:	Eingebaut, Load-Dump bis 70 V

Jetter AG

Graeterstrasse 2
D-71642 Ludwigsburg
Germany

Communication:

E-mail - Sales: sales@jetter.de
E-mail - Hotline: hotline@jetter.de
Phone - Hotline: +49(0)7141/2550-444

Installation Manual

Item # 60879282 | Revision 1.12

May 2015 / Printed in Germany

Download the user manual from
www.jetter.de, Support > Downloads.



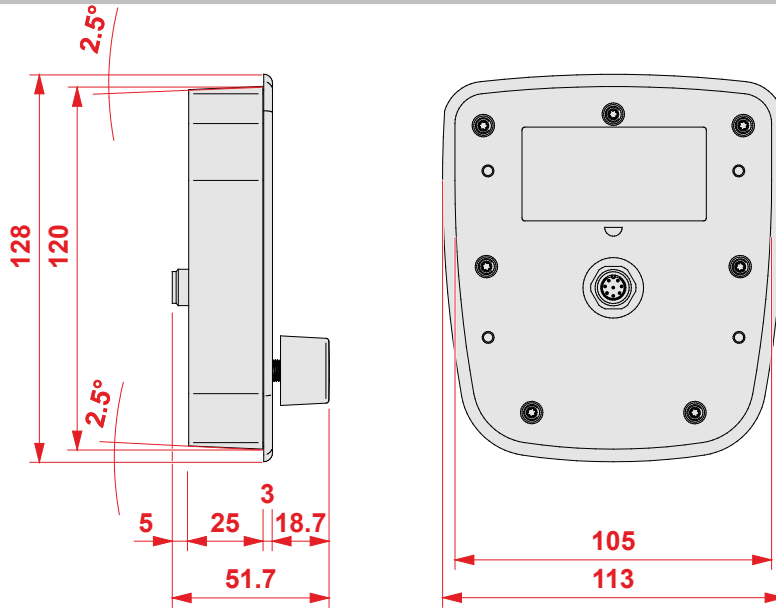
Scope of delivery

1 x	10001018	JVM-104-K00-O01
1 x	60879282	Installation manual

Accessories

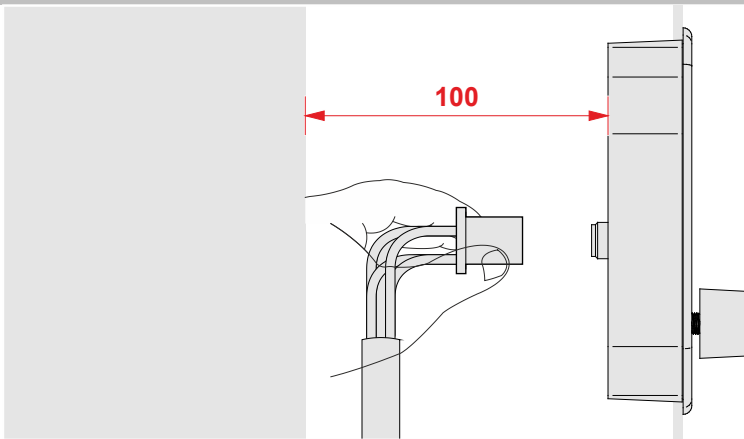
1 x	60880138	Fastening kit
-----	----------	---------------

Dimensions



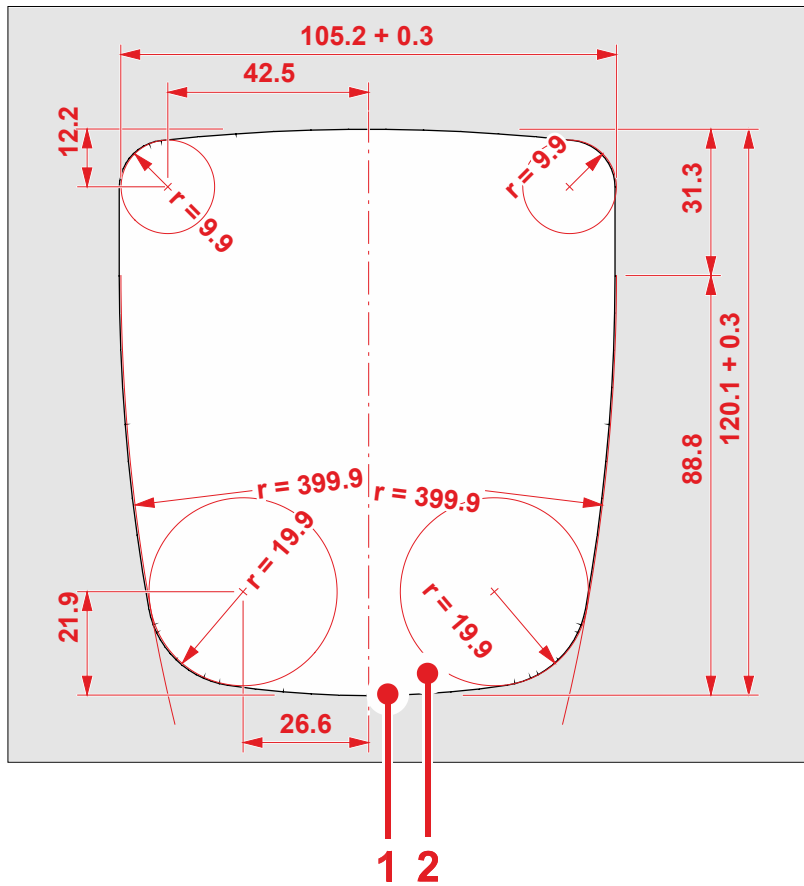
(All dimensions in mm)

Required space



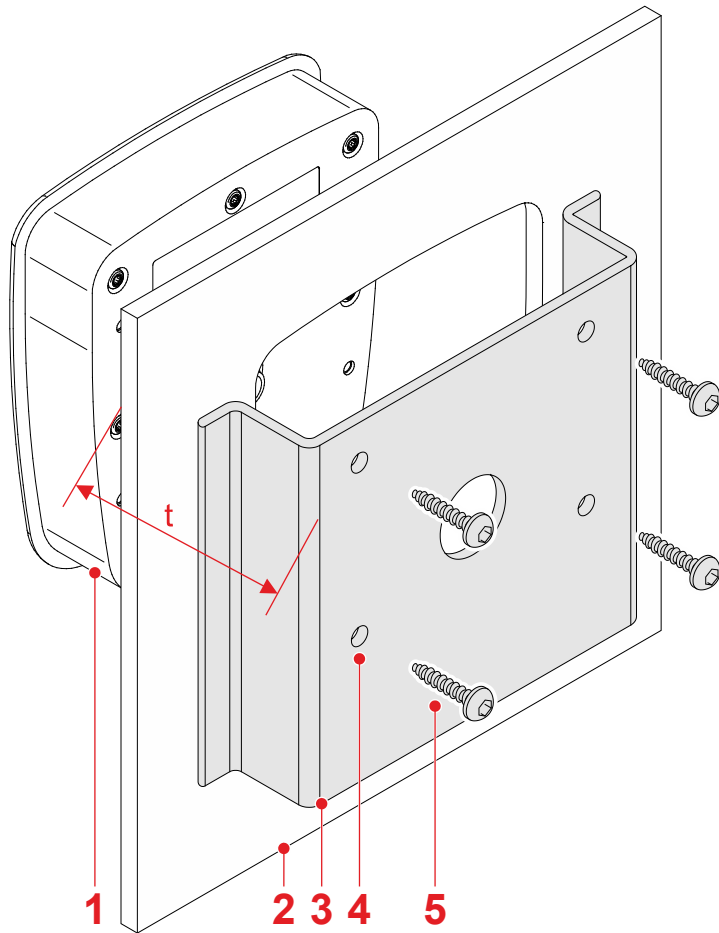
(All dimensions in mm)

Cutting out the installation opening



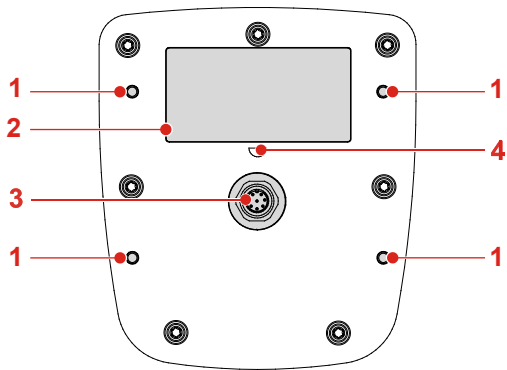
No.	Description	No.	Description
1	Outline of the front panel	2	Opening

Mounting



No.	Description	No.	Description
1	JVM-104	4	4 x screw holes for screwing down the JVM-104
2	Panel with opening for accommodating the HMI	5	4 x self-tapping screw Screw size: 4 x 9 + t Tightening torque: 1.6 Nm ± 10 % Maximum screw-in depth: 12 mm
3	Fastening bracket with opening for connector		

Overview - Interfaces and connections



No.

Description

1

Screw holes for fastening the HMI.
Max depth: 12 mm

2

Nameplate

3

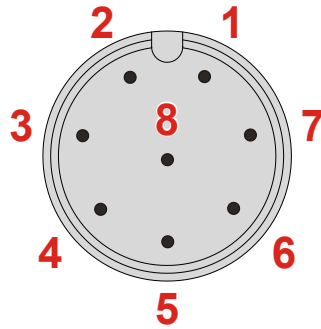
8-pin male connector M12

4

Pressure compensation membrane

Male connector M12 - Pin assignment

View to the rear side of the HMI:



Pin	Description
1	Power supply UB for logic circuits Voltage: DC 12 V or DC 24 V Maximum current: 2 A
2	Unassigned
3	Ignition control signal POWER_ON
4	Unassigned
5	CAN_L
6	Reference potential (GND)
7	CAN_H
8	Shield

Mating connector (female) for 8-pin connector M12



Manufacturer:

e.g. BELDEN

Lumberg automation

Manufacturer's
item number:

RKCN 8/9

Wire size:

0.5 mm² (AWG 20)

Technical specifications

Display:	3.5" TFT color display, (320 x 240 pixel)
Operation:	4 function keys with background lighting, digipot, touch
Operating system:	Microsoft Windows CE 6.0
Operating temperature:	-20 °C ... +60 °C
Storage temperature:	-20 °C ... +70 °C
Degree of protection:	Front panel: IP65 Rear panel: IP65
Interfaces:	1 x CANopen®
Permissible voltage range:	DC 8 V ... DC 32 V, to ISO 7637
Protection against polarity reversal:	Integrated, load-dump up to 70 V

