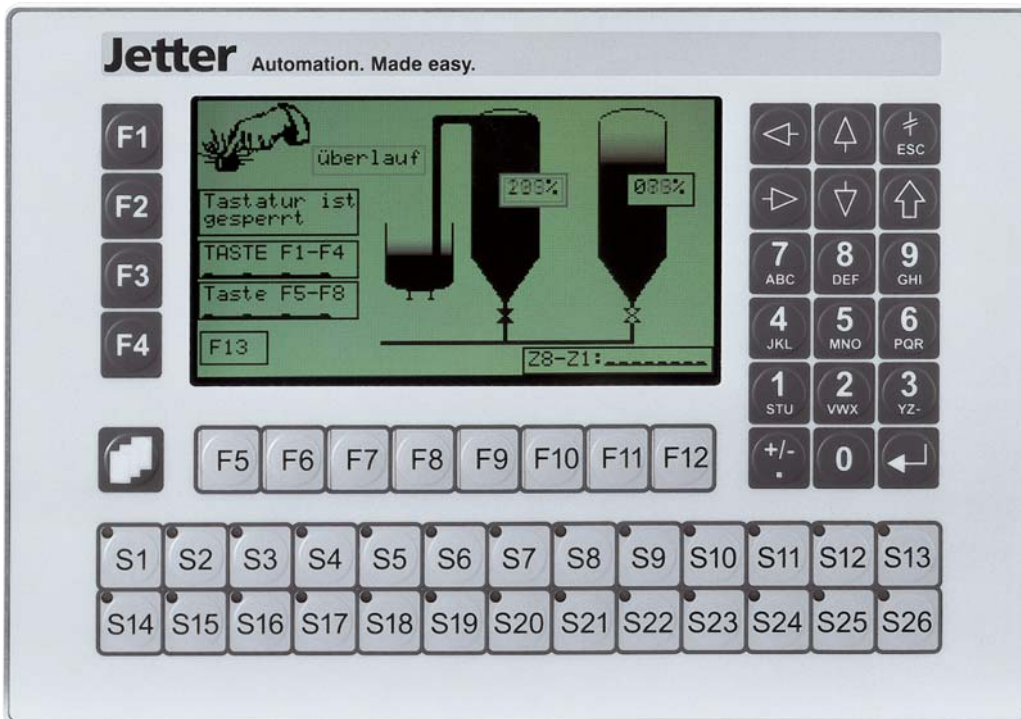


# BT 15



- Vollgraphische Anzeige
- Hinterleuchtung
- Erweiterter Temperaturbereich:  
-20 bis 60 °C
- 26 frei programmierbare  
Funktionstasten mit LED
- Zehnertastatur
- Programmierbares Applikations-  
Interface (PAI)
- Integriertes PG-MUX
- Integrierte Sprachumschaltung
- Stördiagnose mit 4 Prioritäten
- Netzausfallsicherer Flash-Speicher
- Passwortschutz
- Rezepturspeicher optional
- Echtzeituhr optional
- *Full graphics display*
- *Background lighting*
- *Extended temperature range  
-20 to 60 °C*
- *26 user-programmable function keys  
with LED*
- *Numeric keypad*
- *Programmable Application Interface*
- *Integrated programming device MUX*
- *Integrated language selection*
- *Fault diagnostics with 4 priorities*
- *Flash memory with power failure  
protection*
- *Password protection*
- *Optional recipe archive*
- *Optional real-time clock*

## Beschreibung

### Description

Mit dem BT15 bieten wir Ihnen eine Bedienstation zur vollständigen Maschinenbedienung. Beim BT15 wird durch die dichte Frontmontage die Schutzart IP65 erreicht. Die Beschriftungstreifen werden vom abgedichteten Innenraum eingeschoben, so dass auch hier die Schutzart nicht durchbrochen wird. In umfangreichen Tests hat das BT15 seine Betriebssicherheit und Industrietauglichkeit unter Beweis gestellt. Prüfungen aus den Bereichen mechanische Festigkeit, EMV, Temperatur und Klima stellen die hohe Qualität der Bedienstation sicher.

Das monochrome LCD-Display ist CFL hintergrundbeleuchtet und bietet eine gute Ablesbarkeit aus verschiedenen Blickrichtungen. Die Auflösung von 240 x 128 Pixel erlaubt die großzügige Darstellung von Texten und Grafiken. Das Gerät steht auch in einer Ausführung speziell für den Automotive-Bereich zur Verfügung. Dabei kommt ein monochromes, transflektives LCD-Display mit LED Hintergrundbeleuchtung zum Einsatz. Damit ist dieses Display selbst bei direkter Sonneneinstrahlung sehr gut ablesbar.

Austauschbare Schnittstellenmodule erlauben eine einfache Anpassung an verschiedene Schnittstellen-Standards und verschiedene Bussysteme. Die Protokolltreiber sind mit der Programmiersoftware ladbar. Das BT15 muss daher nicht protokollspezifisch bestellt werden.

*With the BT15, we offer an operator panel for complete machine operator control. On account of the sealed front mounting of the BT15, an IP65 degree of protection is obtained. Inserting the labeling strips from the sealed inner side of the device ensures that this degree of protection is maintained. Extensive tests have shown that the BT15 is both reliable and suitable for use in industrial applications. Mechanical stability, EMC, temperature and climatic tests ensure that the high level of quality of the operator panels is maintained.*

*The monochrome LCD display features CFL background lighting offering high readability from various angles of view. A resolution of 240 x 128 pixels allows for a spacious display of texts and graphics. The automotive version of this display features a monochrome, transflective LCD display with LED background lighting which ensures good readability even with exposure to direct sunlight.*

*Exchangeable interface modules allow ease of adaptation to various interface standards and various bus systems. The protocol drivers can be loaded with the programming software. Therefore, it is not necessary to order protocol-specific models of the BT15.*

**Kommunikationsprotokolle & Bussysteme**  
*Communication Protocols & Bus Systems*

Folgende Kommunikationsprotokolle werden von Haus aus unterstützt:

3964 R, ABB, AB-DF1, AB-DH485, AEG-KS-Funktionen, AEG-Modbus, Bosch BUEP19, Bosch BUEP19E, Crouzet, Jetter, Mitsubishi, Modbus, Moeller Sucom A, Omron, SEW-Eurodrive, Siemens L1, Siemens MPI, Siemens PPI, (weitere auf Anfrage)

Unterstützte Bussysteme:

Interbus-S, Profibus-DP, CAN, Modbus+

*The following communication protocols are inherently supported:*

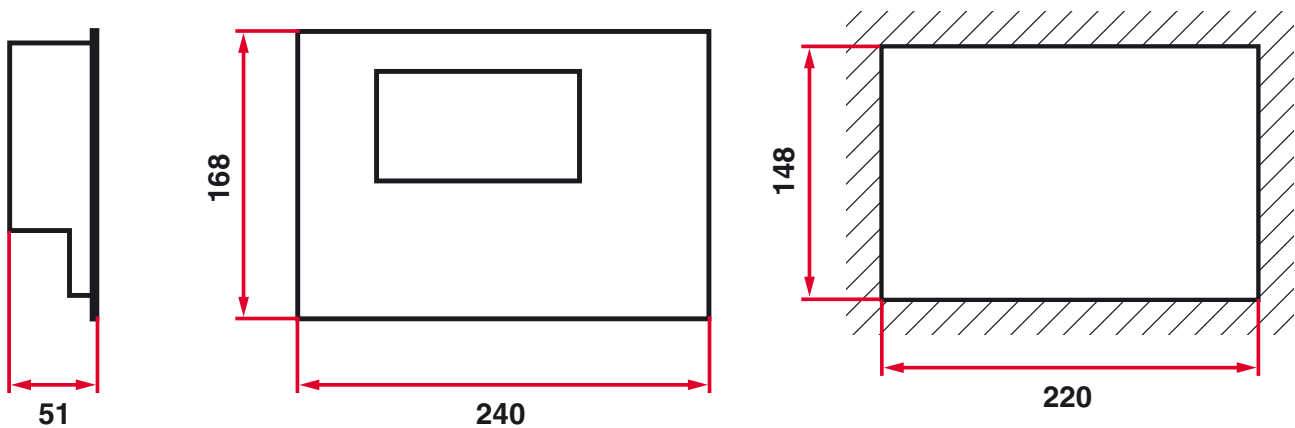
*3964 R, ABB, AB-DF1, AB-DH485, AEG-KS functions, AEG-Modbus, Bosch BUEP19, Bosch BUEP19E, Crouzet, Jetter, Mitsubishi, Modbus, Moeller Sucom A, Omron, SEW-Eurodrive, Siemens L1, Siemens MPI, Siemens PPI, (additional protocols on request)*

*Supported bus systems:*

*Interbus-S, Profibus-DP, CAN, Modbus+*

**Technische Daten** *Technical Data*

<b>Display</b>	LCD mono STN transflektiv	<b>Type of Display</b>	<i>LCD mono STN transflective</i>
<b>Auflösung</b>	240 x 128 Bildpunkte	<b>Resolution</b>	<i>240 x 128 pixel</i>
<b>Hinterleuchtung</b>	CFL oder LED	<b>Background Lighting</b>	<i>CFL or LED</i>
<b>Funktionstasten</b>	38 (26 frei programmierbar)	<b>Function Keys</b>	<i>38 (26 user-programmable)</i>
<b>Speicher</b>	384 KB Flash	<b>Memory</b>	<i>384 KB Flash</i>
<b>Schnittstelle</b>	COM1 (RS232) COM2 (RS232/422/485)	<b>Interface</b>	<i>COM1 (RS232) COM2 (RS232/422/485)</i>
<b>Versorgung</b>	24 V DC	<b>Power Supply</b>	<i>24 V DC</i>
<b>Stromaufnahme</b>	300 mA	<b>Current Consumption</b>	<i>300 mA</i>
<b>Umgebungstemp.</b>	0 ... 45 °C (optional -20 ... 60°C)	<b>Ambient Temperature</b>	<i>0 ... 45 °C (optional -20 ... 60°C)</i>
<b>Maße (BxHxT)</b>	240 x 168 x 51 mm	<b>Dimensions (WxHxD)</b>	<i>240 x 168 x 51 mm</i>
<b>Schutzart</b>	vorne IP 65	<b>Protection Degree</b>	<i>Front side IP 65</i>
<b>Verschmutzungsgrad</b>	II (nach DIN EN 61131-2)	<b>Pollution Degree</b>	<i>II (acc. to DIN EN 61131-2)</i>
<b>Schwingfestigkeit</b>	DIN EN 61131-2	<b>Immunity to Vibration</b>	<i>DIN EN 61131-2</i>
<b>Schutzklasse</b>	III (nach DIN EN 50178)	<b>Protection Class</b>	<i>III (acc. to DIN EN 50178)</i>
<b>ESD</b>	DIN EN 61131-2	<b>ESD</b>	<i>DIN EN 61131-2</i>

Maßzeichnungen (mm) *Dimensional Drawing (mm)*

TXXX XX 01 XX

Interfacekarte *Interface card*  
 Frontfolie *Film coated front*  
 Option *Option*  
 Grundgerät *Basic unit*

Optionen *Options:*00 = ohne Option *Without options*01 = Zusatzspeicher *Add-on memory*Bestellangaben *Ordering Information*Interfacekarte *Interface card:*

27 = Kombi

20 = CAN

21 = Interbus-S

22 = Profibus-DP

24 = MPI

12 = Suconet K1

29 = SPS-Direkt + CAN

30 = Suconet K1 + CAN

**BT15 Grundversion 1**(CFL-Hintergrundbeleuchtung *CFL background lighting*)

T150xx01xx

**BT15 Grundversion 2**(LED-Hintergrundbeleuchtung, erweiterter Temperaturbereich *LED background lighting, extended temperature range*)

T151xx01xx

**BT15-12-Z Grundversion 1**(CFL-Hintergrundbeleuchtung *CFL background lighting*)

T156xx01xx

**BT15-12-Z Grundversion 2**(LED-Hintergrundbeleuchtung, erweiterter Temperaturbereich *LED background lighting, extended temperature range*)

T157xx01xx

**BT15-24-Z Grundversion 1**(CFL-Hintergrundbeleuchtung *CFL background lighting*)

T159xx01xx

**BT15-24-Z Grundversion 2**(LED-Hintergrundbeleuchtung, erweiterter Temperaturbereich *LED background lighting, extended temperature range*)

T160xx01xx

**BT15-36-Z Grundversion 1**(CFL-Hintergrundbeleuchtung *CFL background lighting*)

T153xx01xx

**BT15-36-Z Grundversion 2**(LED-Hintergrundbeleuchtung, erweiterter Temperaturbereich *LED background lighting, extended temperature range*)

T158xx01xx