

### Jetter AG

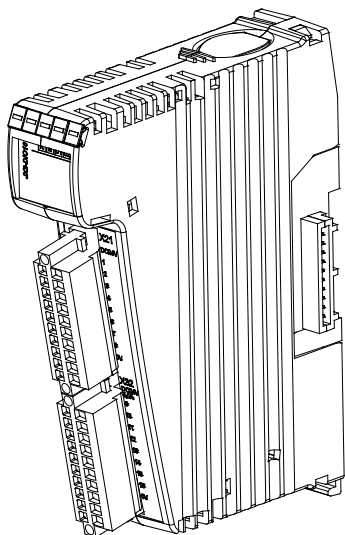
Gräterstraße 2  
D-71642 Ludwigsburg  
Germany

### Kontakte:

E-Mail - Vertrieb: sales@jetter.de  
E-Mail - Hotline: hotline@jetter.de  
Telefon - Hotline: +49(0)7141/2550-444

## Installationsanleitung

Artikel-Nr.: 60871899 | Version 1.22



Mai 2019 / Printed in Germany

Laden Sie die Betriebsanleitung von [www.jetter.de](http://www.jetter.de) unter Downloads herunter.

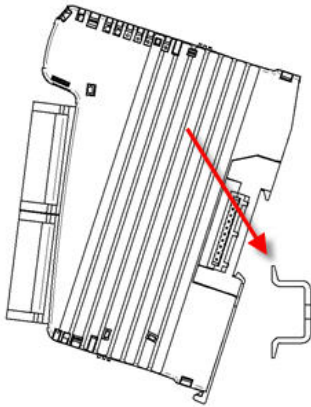
### Lieferumfang

1 x	10000569	JX3-AO4 inkl. 2 x 60869252 10-poliger Stecker, Zugfederanschluss <b>ODER</b>
1 x	10001484	JX3-AO4_PI inkl. 2 x 60869254 10-poliger Stecker, PUSH-IN-Anschluss
1 x	60870410	Kodierstifte
10 x	60870411	Klemmenmarkierer
1 x	60871899	Installationsanleitung

## Konfiguration

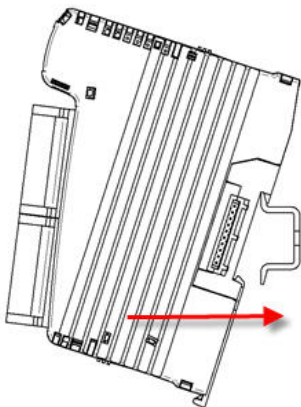
- Das Modul JX3-AO4 ist direkt anschließbar an den JX3-Systembus.
- Es wird über ein JX3-BN-xxx, ein JX3-PS1 oder über eine JetControl mit JX3-Systembusanschluss mit Spannung versorgt.

### Montage Schritt 1



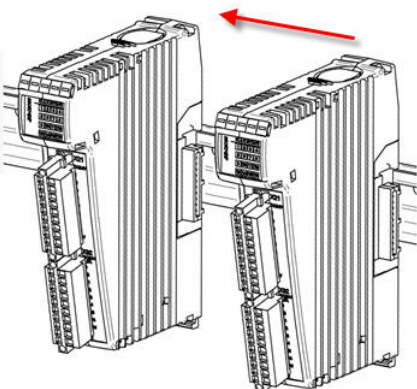
Schalten Sie zur Montage und Demontage alle JX3-Module der JX3-Station spannungslos. Setzen Sie das JX3-AO4 auf die Hutschiene EN 5022 auf.

### Montage Schritt 2



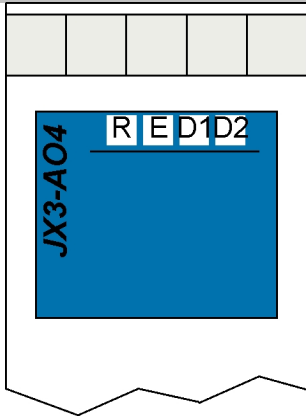
Bewegen Sie das JX3-AO4 in Pfeilrichtung, bis es auf der Hutschiene einrastet.

### Montage Schritt 3



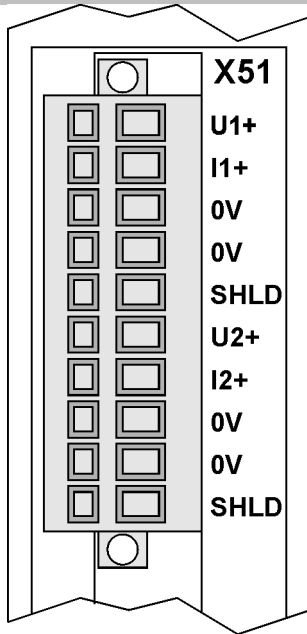
Schieben Sie das JX3-AO4 an die JX3-Station heran.

## Beschreibung der LEDs



R	leuchtet grün:	Logikversorgung des Moduls ist in Ordnung
E	leuchtet rot:	Kommunikation zum JX3-BN-xxx oder zur JetControl mit JX3-Systembusanschluss ist nicht aktiv
D1	leuchtet rot:	Hardwarefehler
D2	blinkt kurz rot:	Betriebssystem ist nicht gültig; Update durchführen
D1, D2	blinken rot:	Betriebssystemupdate ist aktiv

## Anschlussbeschreibung X51



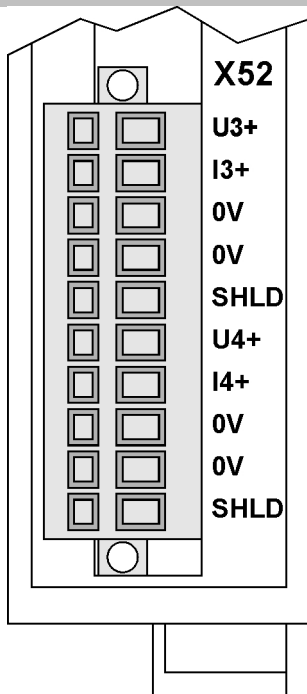
### **Klemmpunkt Signale Analogausgang 1**

X51.U1+	Spannungsausgang
X51.I1+	Stromausgang
X51.0V	Bezugspotenzial
X51.SHLD	Schirmanschluss

### **Klemmpunkt Signale Analogausgang 2**

X51.U2+	Spannungsausgang
X51.I2+	Stromausgang
X51.0V	Bezugspotenzial
X51.SHLD	Schirmanschluss

## Anschlussbeschreibung X52



### **Klemmpunkt Signale Analogausgang 3**

X52.U3+	Spannungsausgang
X52.I3+	Stromausgang
X52.0V	Bezugspotenzial
X52.SHLD	Schirmanschluss

### **Klemmpunkt Signale Analogausgang 4**

X52.U4+	Spannungsausgang
X52.I4+	Stromausgang
X52.0V	Bezugspotenzial
X52.SHLD	Schirmanschluss

## Leiteranschluss X51/X52

Technologie:	Zugfederanschluss
Schraubendreher:	SD 0,4 x 2,5 - DIN 5264-A
AWG:	16 ... 28
Eindrähtig:	H05(07) V-U 0,2 mm <sup>2</sup> ... 1,5 mm <sup>2</sup>
Feindrähtig:	H05(07) V-K 0,2 mm <sup>2</sup> ... 1,5 mm <sup>2</sup>
Mit Aderendhülse:	0,2 mm <sup>2</sup> ... 1,5 mm <sup>2</sup>
Aderendhülse mit Kragen:	0,2 mm <sup>2</sup> ... 1,0 mm <sup>2</sup>

## Leiteranschluss X51/X52

Technologie:	PUSH-IN
Schraubendreher:	SD 0,4 x 2,5 - DIN 5264-A
AWG:	16 ... 24
Eindrähtig:	H05(07) V-U 0,2 mm <sup>2</sup> ... 1,0 mm <sup>2</sup>
Feindrähtig:	H05(07) V-K 0,2 mm <sup>2</sup> ... 1,5 mm <sup>2</sup>
Mit Aderendhülse:	0,2 mm <sup>2</sup> ... 1,0 mm <sup>2</sup>
Aderendhülse mit Kragen:	0,2 mm <sup>2</sup> ... 0,75 mm <sup>2</sup>

## Technische Daten X51/X52

Ausgangsspannungen:	0 V ... + 10 V, - 10 V ... + 10 V
Ausgangsströme:	0 mA ... 20 mA, 4 mA ... 20 mA
Anschlussart:	Single-Ended
Kurzschlussfestigkeit:	Gegen Bezugspotenzial 0V
Lastimpedanz Spannung:	> 2 kΩ
Lastimpedanz Strom:	< 450 Ω



### Jetter AG

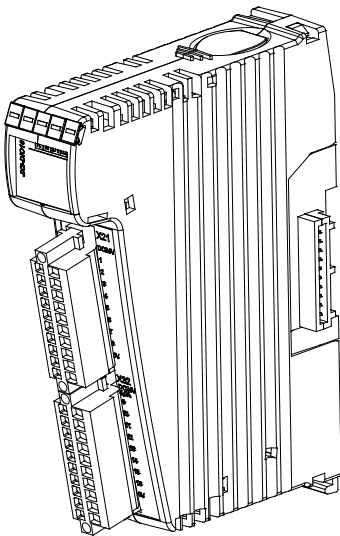
Graeterstrasse 2  
D-71642 Ludwigsburg  
Germany

### Communication:

E-mail - Sales: sales@jetter.de  
E-mail - Hotline: hotline@jetter.de  
Phone - Hotline: +49(0)7141/2550-444

## Installation Manual

Item # 60871899 | Revision 1.22



May 2019 / Printed in Germany

Download the user manual from  
[www.jetter.de](http://www.jetter.de), Downloads.

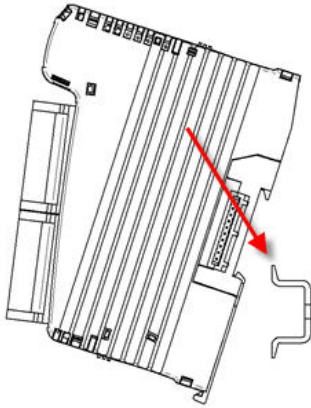
### Scope of delivery

1 x	10000569	JX3-AO4 including 2 x 60869252 10-pin connector, spring-cage connection <b>OR</b>
1 x	10001484	JX3-AO4_PI including 2 x 60869254 10-pin PUSH-IN connector
1 x	60870410	Keying pins
10 x	60870411	Terminal labels
1 x	60871899	Installation Manual

## Configuration

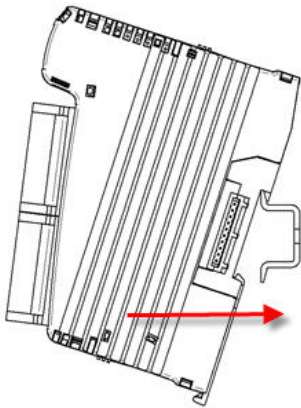
- The module JX3-AO4 can directly be connected to the JX3 system bus.
- It is supplied with power from a JX3-BN-xxx, a JX3-PS1, or a JetControl with JX3 system bus connection.

### Installation - Step 1



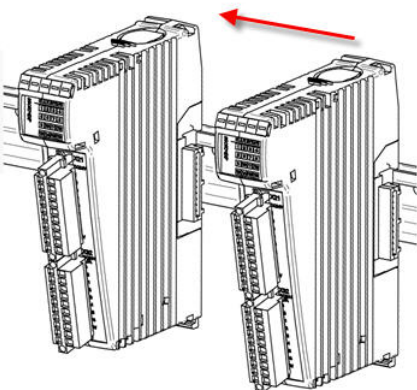
Disconnect all JX3 modules connected to the JX3 station from the power supply when installing or removing modules. Place the JX3-AO4 on the upper edge of the DIN rail EN 50022.

### Installation - Step 2



Move the JX3-AO4 in the direction of the arrow until it snaps into place.

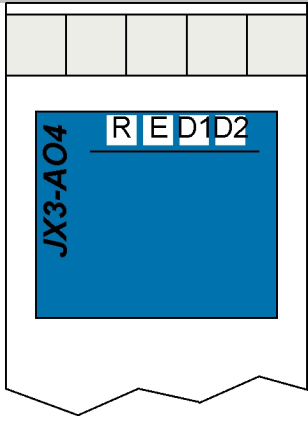
### Installation - Step 3



Slide the JX3-AO4 to the JX3 station.

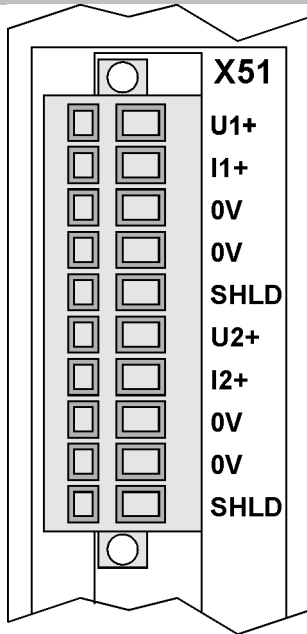


## Description of the LEDs



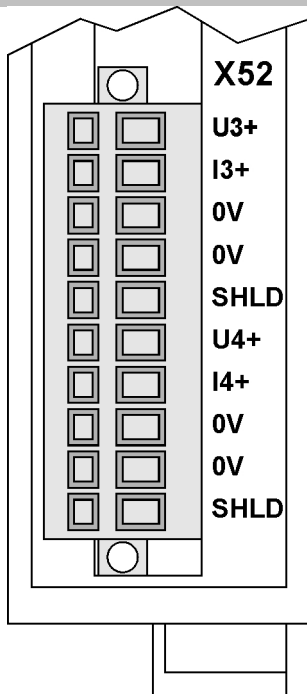
R	Green, lit:	Logic supply of the module is OK
E	Red, lit:	Communication with JX3-BN-xxx, or a JetControl with JX3 system bus connection is not active
D1	Red, lit:	Hardware error
D2	Red, shortly flashing:	OS not valid; update OS
D1, D2	Red, flashing:	OS is being updated

## X51 - Pin assignment



Terminal point	Analog output 1 - Signals
X51.U1+	Voltage output
X51.I1+	Current output
X51.0V	Reference potential
X51.SHLD	Shielding connection
Terminal point	Analog output 2 - Signals
X51.U2+	Voltage output
X51.I2+	Current output
X51.0V	Reference potential
X51.SHLD	Shielding connection

## X52 - Pin assignment



Terminal point	Analog output 3 - Signals
X52.U3+	Voltage output
X52.I3+	Current output
X52.0V	Reference potential
X52.SHLD	Shielding connection
Terminal point	Analog output 4 - Signals
X52.U4+	Voltage output
X52.I4+	Current output
X52.0V	Reference potential
X52.SHLD	Shielding connection

## X51/X52 - Wiring

Technology:	Spring-cage connection
Screwdriver:	SD 0.4 x 2.5 - DIN 5264-A
AWG:	16 ... 28
Solid conductor:	H05(07) V-U 0.2 mm <sup>2</sup> ... 1.5 mm <sup>2</sup>
Flexible conductor:	H05(07) V-K 0.2 mm <sup>2</sup> ... 1.5 mm <sup>2</sup>
With wire end ferrule:	0.2 mm <sup>2</sup> ... 1.5 mm <sup>2</sup>
Wire end ferrule with sleeve:	0.2 mm <sup>2</sup> ... 1.0 mm <sup>2</sup>

## X51/X52 - Wiring

Technology:	PUSH-IN
Screwdriver:	SD 0.4 x 2.5 - DIN 5264-A
AWG:	16 ... 24
Solid conductor:	H05(07) V-U 0.2 mm <sup>2</sup> ... 1.0 mm <sup>2</sup>
Flexible conductor:	H05(07) V-K 0.2 mm <sup>2</sup> ... 1.5 mm <sup>2</sup>
With wire end ferrule:	0.2 mm <sup>2</sup> ... 1.0 mm <sup>2</sup>
Wire end ferrule with sleeve:	0.2 mm <sup>2</sup> ... 0.75 mm <sup>2</sup>

## X51/X52 - Technical data

Output voltages:	0 V ... + 10 V, - 10 V ... + 10 V
Output currents:	0 mA ... 20 mA, 4 mA ... 20 mA
Type of connection:	Single-ended
Short circuit capability:	To reference potential 0 V
Load impedance - voltage:	> 2 k $\Omega$
Load impedance - current:	< 450 $\Omega$