

Jetter AG

Gräterstraße 2
D-71642 Ludwigsburg
Germany

Kontakte:

E-Mail - Vertrieb: sales@jetter.de
E-Mail - Hotline: hotline@jetter.de
Telefon - Hotline: +49(0)7141/2550-444

Installationsanleitung

Artikel-Nr.: 60879283 | Version 1.12

Mai 2015 / Printed in Germany

Laden Sie die Betriebsanleitung von www.jetter.de unter Support > Downloads herunter.



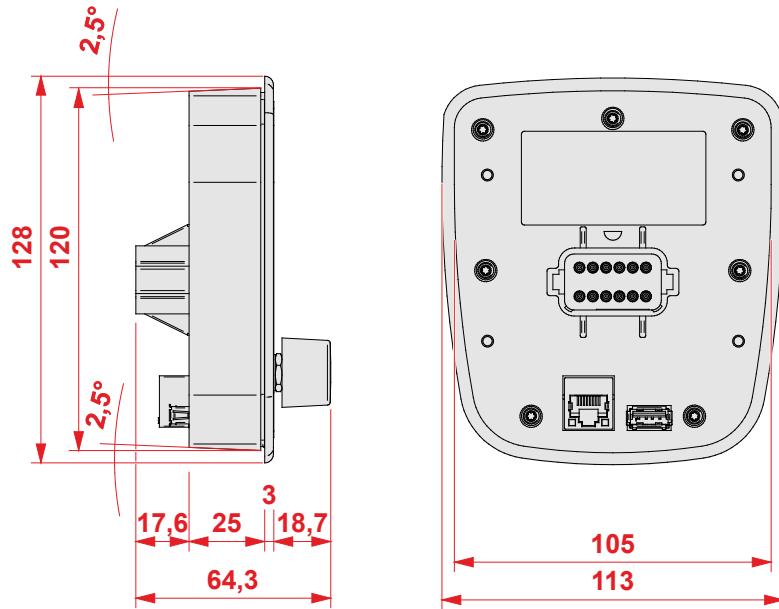
Lieferumfang

1 x	10001132	JVM-104-K00-O03
1 x	60879283	Installationsanleitung

Zubehör

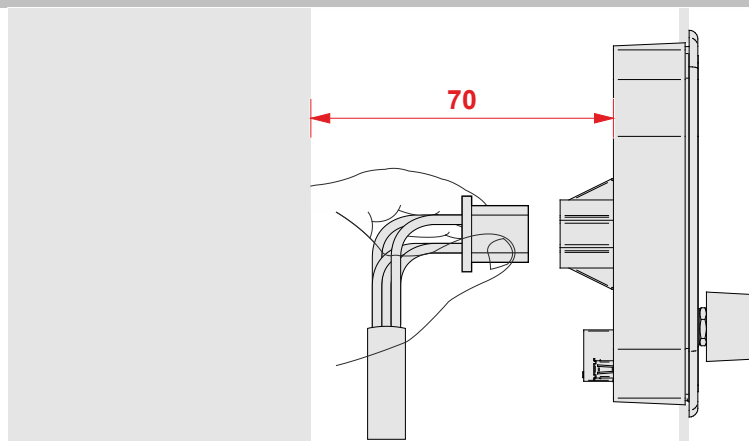
1 x	60880138	Montage-Kit
-----	----------	-------------

Abmessungen



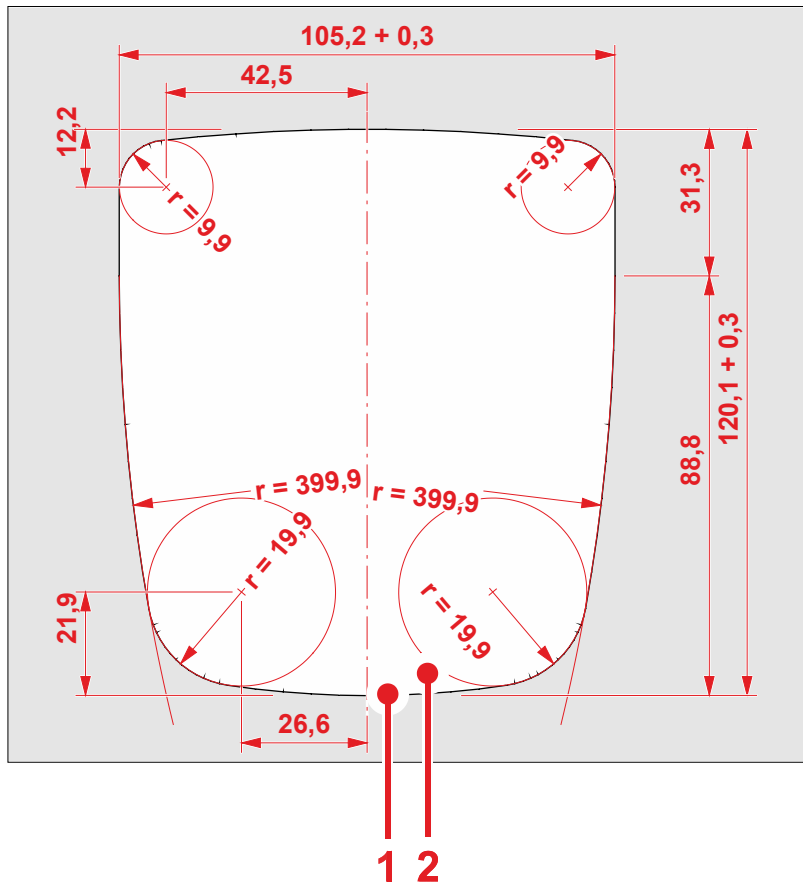
Die Abbildung zeigt die Maße in Millimeter

Platzbedarf



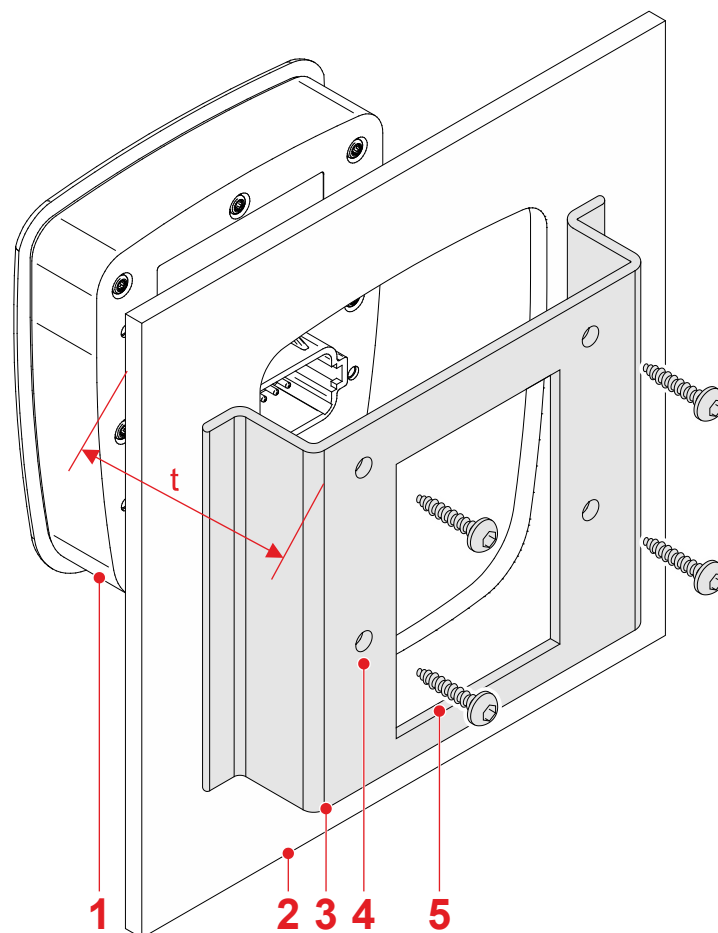
Die Abbildung zeigt das Maß in Millimeter

Montageausschnitt erstellen



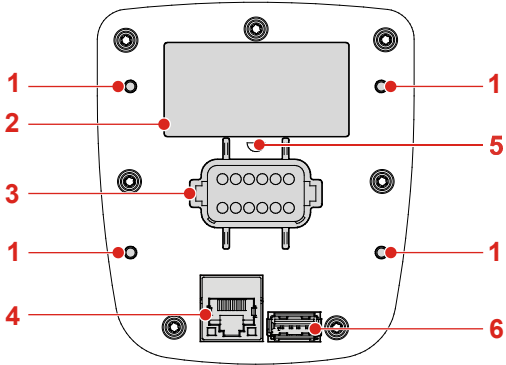
Nr.	Beschreibung	Nr.	Beschreibung
1	Umriss der Frontplatte	2	Öffnung

Gerät montieren



Nr.	Beschreibung	Nr.	Beschreibung
1	JVM-104	4	4 x Bohrung zur Befestigung des JVM-104
2	Montageplatte mit Öffnung für das Bediengerät	5	4 x selbstfurchende Schraube Schraubenmaß: $4 \times 9 + t$ Anzugsmoment: $1,6 \text{ Nm} \pm 10 \%$ Maximale Schraubtiefe: 12 mm
3	Winkel zur Befestigung mit Öffnung für die Stecker		

Schnittstellen und Anschlüsse im Überblick

	Nr.	Beschreibung
	1	Bohrung zur Befestigung des Bediengeräts, max. 12 mm tief
	2	Typenschild
	3	12-poliger Gerätestecker (Deutsch)
	4	Ethernet-Buchse - Übertragungsrates: 10 MBit/s, 100 MBit/s
	5	Druckausgleichselement
	6	USB-Buchse - USB 2.0 mit Host

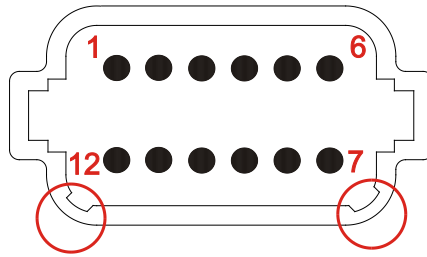
Gegenstück zum 12-poligen Gerätestecker



Hersteller: Deutsch
 Herstellerartikelnummer: DT06-12S
 - Gehäuse: DT06-12S
 - Arretierungskeil: W12S
 - Crimpkontakt (Buchse): 0-462-201-16141
 Anschließbarer Aderquerschnitt: 1,0 ... 1,5 mm²
 (AWG 18 ... 26)

Anschlussbeschreibung Gerätestecker mit Verpolschutz

Sicht auf die Geräterückseite:



Pin	Beschreibung
1	Bezugspotenzial GND
2	CAN2_L
3	CAN2_H
4	Multifunktionsausgang PA3
5	Multifunktionsausgang PA4
6	Versorgungsspannung UB für die Logik des Geräts Spannung: DC 12 V oder DC 24 V Maximaler Strom: 2 A
7	Versorgungsspannung UB_PA für Multifunktionsausgänge Spannung: DC 12 V oder DC 24 V Maximaler Strom: 10 A
8	Steuersignal Zündung POWER_ON
9	CAN1_L
10	CAN1_H
11	Multifunktionseingang MFQE1
12	Multifunktionseingang MFQE2

Technische Daten

Display:	3,5"-TFT-Farbdisplay, 320 x 240 Pixel
Bedienung:	4 Funktionstasten mit Hintergrundbeleuchtung, Digipot, Touch
Betriebssystem:	Microsoft Windows CE 6.0
Betriebstemperatur:	-20 °C ... +60 °C
Lagertemperatur:	-20 °C ... +70 °C
Schutzart:	Frontseitig: IP65 Rückseitig: IP20
Schnittstellen:	1 x USB 2.0 Host, Ethernet 10/100 BASE-TX, RJ45, 2 x CANopen®
Multifunktionsausgänge (über Deutsch-Stecker): Funktionen der Ausgänge:	2 x: PA3 ... PA4 <ul style="list-style-type: none">▪ PWM▪ Digitaler Ausgang▪ 1 H-Brücke (PA3 mit PA4)▪ High-Side-Ausgänge▪ Digitaler Active-High-Eingang
Maximaler Ausgangsstrom des digitalen Ausgangs: PWM-Frequenz:	2,5 A mit Diagnosemöglichkeit 100 Hz ... 1 kHz, Auflösung 0,1 %
Schaltswelle des digitalen Active-High-Eingangs:	Aus: Min. 4,0 V, < 0,5 mA, Ein: Max. 1,6 V, > 3,5 mA

Technische Daten

Multifunktionseingänge (über Deutsch-Stecker):	2 x: MFQE1, MFQE2				
Funktionen der Eingänge:	<ul style="list-style-type: none">▪ Spannungsmessung▪ Strommessung▪ Digitales Eingangssignal▪ Frequenzmessung▪ Zählerfunktion				
Messbereiche:	<table><tr><td>Spannung</td><td>Strom</td></tr><tr><td>0 ... 15 V</td><td>0 ... 20 mA</td></tr></table>	Spannung	Strom	0 ... 15 V	0 ... 20 mA
Spannung	Strom				
0 ... 15 V	0 ... 20 mA				
Eingangswiderstände:	<table><tr><td>Spannung</td><td>Strom</td></tr><tr><td>50 kΩ</td><td>120 Ω</td></tr></table>	Spannung	Strom	50 k Ω	120 Ω
Spannung	Strom				
50 k Ω	120 Ω				
Schaltschwelle des digitalen Active-High-Eingangs:	Ein: Min. 2,0 V Aus: Max. 1,0 V				
Eingangswiderstand des digitalen Active-High-Eingangs:	50 k Ω				
Frequenzbereich:	0,1 Hz ... 10 kHz (Tor- oder Periodenzeit), 0,1 %				
Duty-Cycle-Frequenzeingang:	Mindestens 25 μ s				
Schaltschwelle bei Frequenzmessung und Zähler:	Ein: Min. 4,7 V Aus: Max. 2,5 V				
Anschluss eines NAMUR-Sensors:	Ist möglich				
Zulässiger Spannungsbereich:	DC 8 V ... DC 32 V, nach ISO 7637				
Verpolschutz:	Eingebaut, Load-Dump bis 70 V				

Jetter AG

Graeterstrasse 2
D-71642 Ludwigsburg
Germany

Communication:

E-mail - Sales: sales@jetter.de
E-mail - Hotline: hotline@jetter.de
Phone - Hotline: +49(0)7141/2550-444

Installation Manual

Item # 60879283 | Revision 1.12

May 2015 / Printed in Germany

Download the user manual from
www.jetter.de, Support > Downloads.



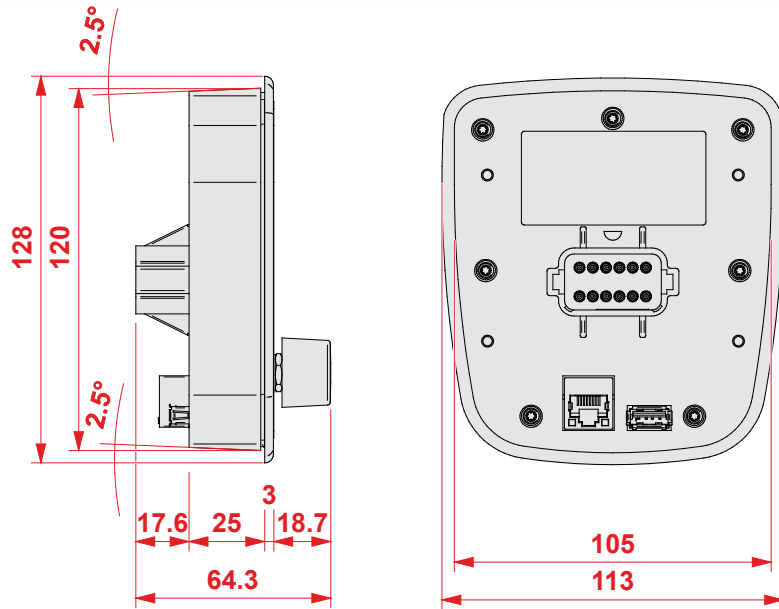
Scope of delivery

1 x	10001132	JVM-104-K00-O03
1 x	60879283	Installation manual

Accessories

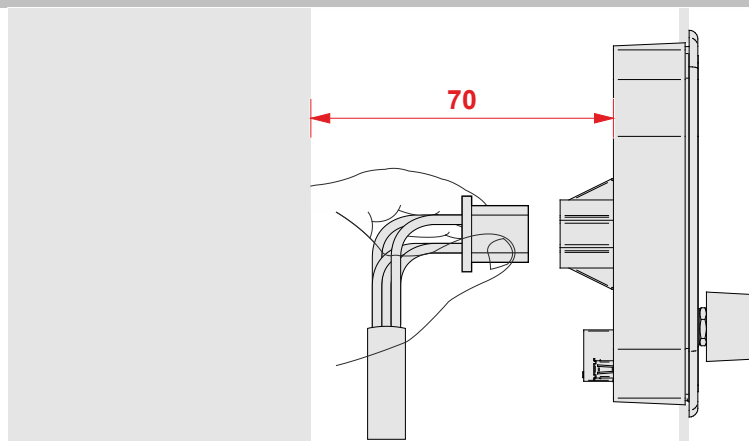
1 x	60880138	Fastening kit
-----	----------	---------------

Dimensions



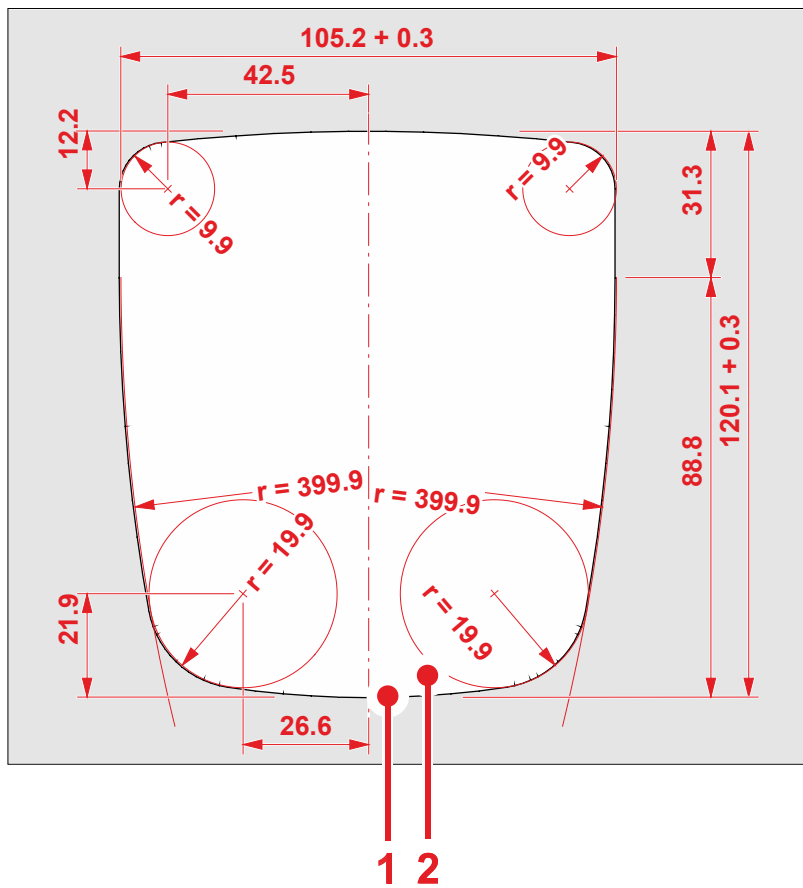
(All dimensions in mm)

Required space



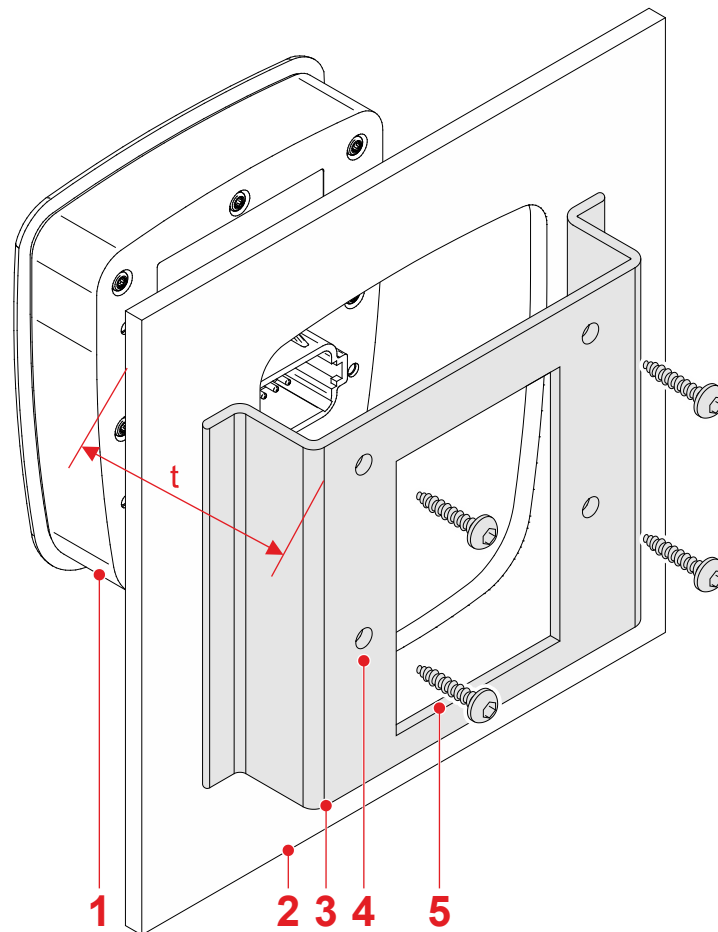
(All dimensions in mm)

Cutting out the installation opening



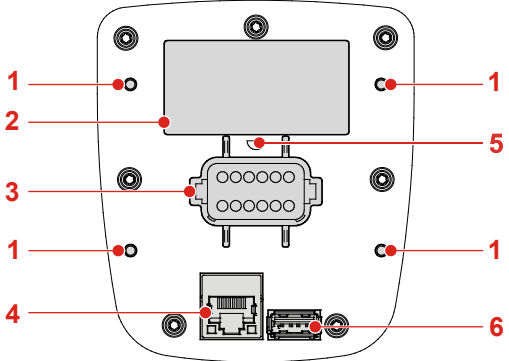
No.	Description	No.	Description
1	Outline of the front panel	2	Opening

Mounting



No.	Description	No.	Description
1	JVM-104	4	4 x screw holes for screwing down the JVM-104
2	Panel with opening for accommodating the HMI	5	4 x self-tapping screw Screw size: 4 x 9 + t Tightening torque: 1.6 Nm ± 10 % Maximum screw-in depth: 12 mm
3	Fastening bracket with opening for connector		

Overview - Interfaces and connections

	No.	Description
	1	Screw holes for fastening the HMI. Max depth: 12 mm
	2	Nameplate
	3	12-pin male connector by Deutsch
	4	Ethernet port - Bit rate: 10 MBit/s, 100 MBit/s
	5	Pressure compensation membrane
	6	USB port - USB 2.0 with host

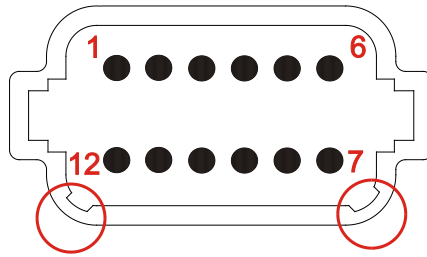
Mating connector (female) for 12-pin plug



Manufacturer:	Deutsch
Manufacturer's item number	
- Housing:	DT06-12S
- Locking wedge:	W12S
- Crimp contact (jack):	0-462-201-16141
Connectable wire size:	1.0 ... 1.5 mm ² (AWG 18 ... 26)

Male connector with protection against polarity reversal - Pin assignment

View to the rear side of the HMI:



Pin	Description
1	Reference potential (GND)
2	CAN2_L
3	CAN2_H
4	Multi-purpose output PA3
5	Multi-purpose output PA4
6	Power supply UB for logic circuits Voltage: DC 12 V or DC 24 V Maximum current: 2 A
7	Power supply UB_PA for multi-purpose outputs Voltage: DC 12 V or DC 24 V Maximum current: 10 A
8	Ignition control signal POWER_ON
9	CAN1_L
10	CAN1_H
11	Multi-purpose input MFQE1
12	Multi-purpose input MFQE2

Technical specifications

Display:	3.5" TFT color display, (320 x 240 pixel)
Operation:	4 function keys with background lighting, digipot, touch
Operating system:	Microsoft Windows CE 6.0
Operating temperature:	-20 °C ... +60 °C
Storage temperature:	-20 °C ... +70 °C
Degree of protection:	Front panel: IP65 Rear panel: IP20
Interfaces:	1 x USB 2.0 host, Ethernet 10/100 BASE-TX, RJ45, 2 x CANopen®
Multi-purpose outputs (via Deutsch connector):	2 x: PA3 ... PA4
Functions of outputs:	<ul style="list-style-type: none">▪ PWM▪ Digital output▪ 1 H-bridge (PA3 with PA4)▪ High-side outputs▪ Digital active-high input
Maximum output current of digital output:	2.5 A with diagnostics feature
PWM frequency:	100 Hz ... 1 kHz, resolution 0.1 %
Operating point of digital active-high input:	OFF: min. 4.0 V, < 0.5 mA, ON: max. 1.6 V, > 3.5 mA

Technical specifications

Multi-purpose inputs (via Deutsch connector):	2 x: MFQE1, MFQE2				
Functions of inputs:	<ul style="list-style-type: none">▪ Voltage measuring▪ Current measuring▪ Digital input signal▪ Frequency measuring▪ Counter function				
Measuring ranges:	<table><thead><tr><th>Voltage range</th><th>Current</th></tr></thead><tbody><tr><td>0 ... 15 V</td><td>0 ... 20 mA</td></tr></tbody></table>	Voltage range	Current	0 ... 15 V	0 ... 20 mA
Voltage range	Current				
0 ... 15 V	0 ... 20 mA				
Input resistors:	<table><thead><tr><th>Voltage</th><th>Current</th></tr></thead><tbody><tr><td>50 kΩ</td><td>120 Ω</td></tr></tbody></table>	Voltage	Current	50 k Ω	120 Ω
Voltage	Current				
50 k Ω	120 Ω				
Operating point of digital active-high input:	ON: 2.0 V min. OFF: Max. 1.0 V				
Input resistance of digital active-high input:	50 k Ω				
Frequency band:	0.1 Hz ... 10 kHz (gate time or period), 0,1 %				
Duty cycle frequency input:	25 μ s min.				
Operating point for frequency measurement and counter:	ON: Min. 4.7 V OFF: Max. 2.5 V				
NAMUR sensor:	Supported				
Permissible voltage range:	DC 8 V ... DC 32 V, to ISO 7637				
Protection against polarity reversal:	Integrated, load-dump up to 70 V				