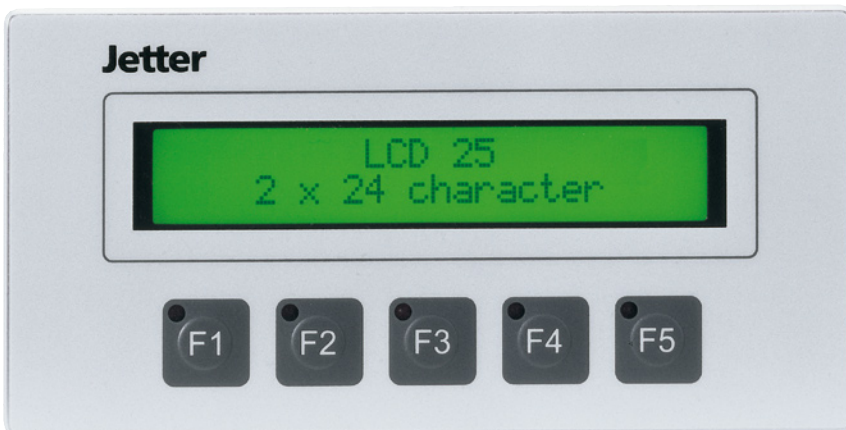
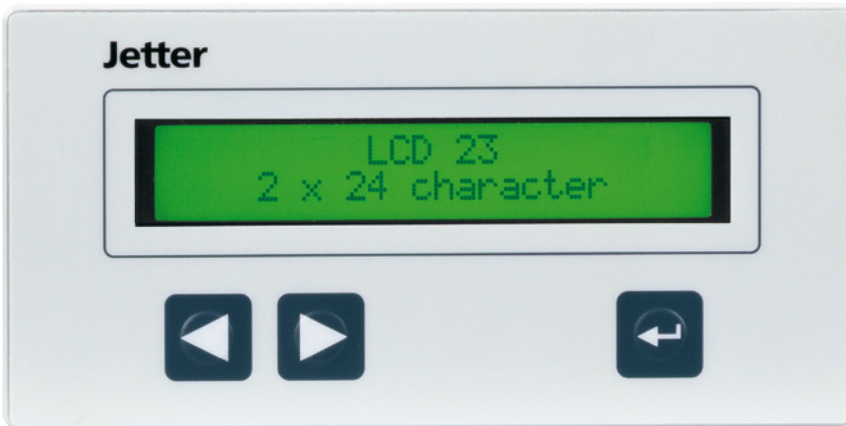


LCD 23 / LCD 25



- Alphanumerisches LCD-Display
 - 2 Zeilen zu je 24 Zeichen
 - Folientastatur
 - 3 / 5 Funktionstasten
- *Alpha-numerical LCD display*
 - *2 lines with 24 characters each*
 - *Membrane keyboard*
 - *3 / 5 function keys*

BESCHREIBUNG

Die Bediengeräte LCD 23/25 dienen zur Anzeige von Bedien- und Fehlermeldungen einfacher Art. Über die 3 / 5 frei programmierbaren Funktionstasten können verschiedene Anzeigemodi nacheinander angewählt werden. Die Funktionstasten können auch zur Auswahl und Veränderung von Parametern benutzt werden, z.B.:

1. Auswahl des Parameters über die Pfeiltasten
2. Auswahl des gewählten Parameters mit der Enter-Taste
3. Verändern des Parameters mit den Pfeiltasten
4. Bestätigen des neuen Wertes mit der Enter-Taste

DESCRIPTION

The LCD 23 / 25 user interfaces serve the purpose of monitoring simple error messages. Through 3 / 5 user programmable function keys, various display modes can be selected consecutively. Apart from that, the function keys can be used to select or change parameters, such as for example:

- 1. selection of parameters through the arrow keys*
- 2. confirmation of the selected parameter with the Enter key*
- 3. changing a parameter with the arrow keys*
- 4. confirmation of the new value with the Enter key*

TECHNISCHE DATEN

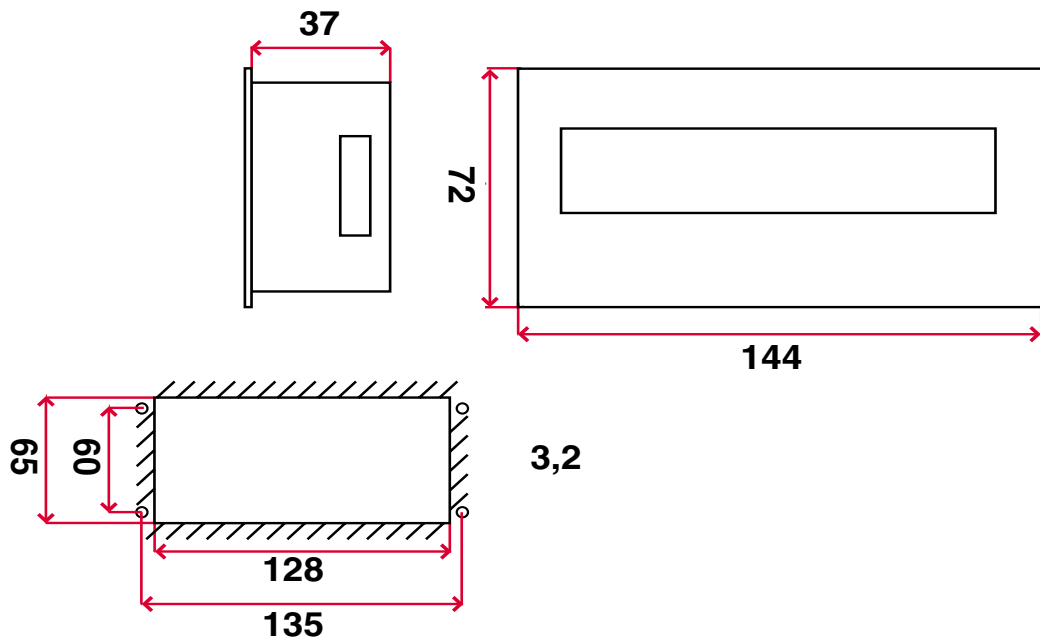
| | |
|----------------------------|-----------------------------|
| Display | LCD mit LED-Hinterleuchtung |
| Zeilenzahl | 2 |
| Zeichen/Zeile | 24 |
| Zeichenhöhe | 5 mm |
| Funktionstasten | LCD 23: 3 LCD 25: 5 |
| Schutzart | vorne IP 65 |
| Schnittstellen | RS422, 15 pol. Sub-D Buchse |
| Versorgung | 24 V DC (über Displaykabel) |
| Umgebungstemperatur | 0 ... 50 °C |
| Lagertemperatur | -10 ... 70 °C |
| Luftfeuchtigkeit | 5 ... 95 % |

Das Gerät entspricht den gängigen Normen bezüglich Störaussendung und Störfestigkeit.

TECHNICAL DATA

| | |
|-----------------------------|---|
| Type of Display | LCD with LED background lighting |
| Number of Lines | 2 |
| Characters / Line | 24 |
| Character Height | 5 mm |
| Function Keys | LCD 23: 3 LCD 25: 5 |
| Degree of Protection | Front Side: IP 65 |
| Interfaces | RS422; Sub-D connector, 15 pins, female |
| Power Supply | 24 V DC (via display cable) |
| Ambient Temperature | 0 ... 50 °C |
| Storage Temperature | -10 ... 70 °C |
| Atmospheric Humidity | 5 ... 95 % |

The device meets the standard specification regarding emitted interference and immunity to interference.

MASSZEICHNUNGEN (MM) DIMENSIONAL DRAWING (MM)

BESTELLANGABEN ORDERING INFORMATION

| | | |
|--------------------|--|-------------------|
| LCD23 | | Art.-Nr. 10000216 |
| LCD25 | | Art.-Nr. 60861067 |
| KABEL-KONF-NR. 38 | Verbindungskabel zu NANO/DELTA; 2,5m <i>Connection cable for NANO/DELTA; 2.5m</i> | Art.-Nr. 60338800 |
| KAY_1038_0500 | Verbindungskabel zu NANO/DELTA; 5m <i>Connection cable for NANO/DELTA; 5m</i> | Art.-Nr. 60338900 |
| KABEL-KONF-NR. 192 | Verbindungskabel zu JetControl; 2,5m <i>Connection cable for JetControl; 2.5m</i> | Art.-Nr. 60860011 |
| KABEL-KONF-NR. 193 | Verbindungskabel zu JetControl; 5m <i>Connection cable for JetControl; 5m</i> | Art.-Nr. 60860012 |

Jetter AG, Gräterstraße 2, 71642 Ludwigsburg, Deutschland
Telefon: +49 07141 2550-433, Fax: +49 07141 2550-484, www.jetter.de, E-Mail: sales@jetter.de

Jetter Schweiz AG, Münchwilerstrasse 19, 9554 Tägerschen, Schweiz
 Telefon: +41 71 91879-50, Fax: +41 71 91879-69, www.jetterag.ch, E-Mail: info@jetterag.ch

Jetter Italia s.r.l., Via V. Pisani 27, 20124 Milano, Italy
 Phone: +39 02 48019185, Fax +39 02 48019185, www.jetter.it, E-Mail: contact@jetter.it

Jetter Asia Pte Ltd., 32 Ang Mo Kio Industrial Park 2, #05-02 Sing Industrial Complex, Singapore 569510
 Phone: +65 6483 8200, Fax: +65 6483 3881, www.jetter.com.sg, E-Mail: sales@jetter.com.sg

Jetter Automation Inc., 165 Ken Mar Industrial Parkway, 2950 Broadview Heights, 44147 Ohio, U.S.A.
 Phone: +1 440 8380-860, Fax: +1 440 8380-861, www.jetterus.com, E-Mail: bschulze@jetterus.com