

JX2-SM2

Positioniersteuerung für Schrittmotoren

Positioning Controller for Stepper Motors



- Positioniersteuerung für 2 Schrittmotor-Verstärker
- Ausgangssignale: Open Collector oder RS422
- Schrittfrequenz max. 250 kHz
- Lineare Start-/Stopprampe
- Besondere Funktionen:
 - Tabellenmodus
 - Wickelmodus
 - Nachlaufregler
 - Capture-Funktion
 - Oszilloskop-Modus
- *Positioning controller for 2 stepper motor amplifiers*
- *Output signals: Open collector or RS422*
- *Stepping rate: 250 kHz max.*
- *Linear acceleration/deceleration ramp*
- *Advanced Features:*
 - *Table mode*
 - *Winding function*
 - *Servo control*
 - *Capture function*
 - *Oscilloscope mode*

BESCHREIBUNG

Intelligentes Erweiterungsmodul für die Ansteuerung von zwei Schrittmotor-Verstärkern. Zur Verfügung stehen Richtungs- und Taktausgang mit Open Collector und RS422 Schnittstellen.

DESCRIPTION

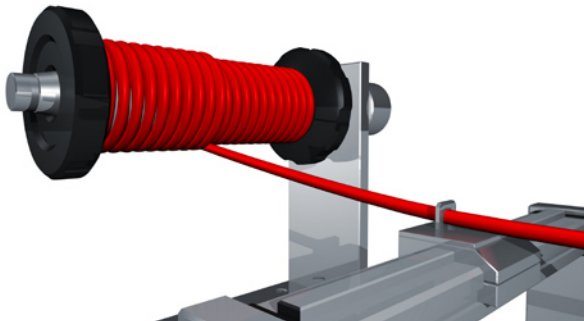
Intelligent expansion module for controlling two stepper motor amplifiers. The module features two outputs: Direction and step output with open collector and RS422 interfaces.

BESONDERE FUNKTIONEN

- Tabellenmodus
- Wickelmodus
- Nachlaufregler
- Capture-Funktion
- Oszilloskop-Modus

ADVANCED FEATURES

- *Table mode*
- *Winding function*
- *Servo Control*
- *Capture function*
- *Oscilloscope mode*



Wickelfunktion *Winding function*

TECHNISCHE DATEN

Positionierbereich	-8.388.608 bis +8.388.607 Schritte
Schrittfrequenz	max. 250 kHz
Max. Start-/Stopp-Frequenz	5 kHz
Start-/Stopprampe	linear, programmierbar
Spannungsversorgung	20 ... 30 V DC
Stromaufnahme	85 mA / 24 V DC
Anschluss an Grundgerät	über JX2-Systembus, Stecker SUB-D 9-polig
Anschlüsse	Spannungsversorgung, End-/Referenzschalter: Schraubklemmen; Schnittstellen Endstufe: Buchse SUB-D 9-polig
Schnittstellen Endstufe	Open Collector, RS422
Gehäuse	Metall
Abmessungen (BxHxT)	105 x 115 x 69 mm
Montage	DIN-Schiene
Wärmeverlustleistung	2 Watt

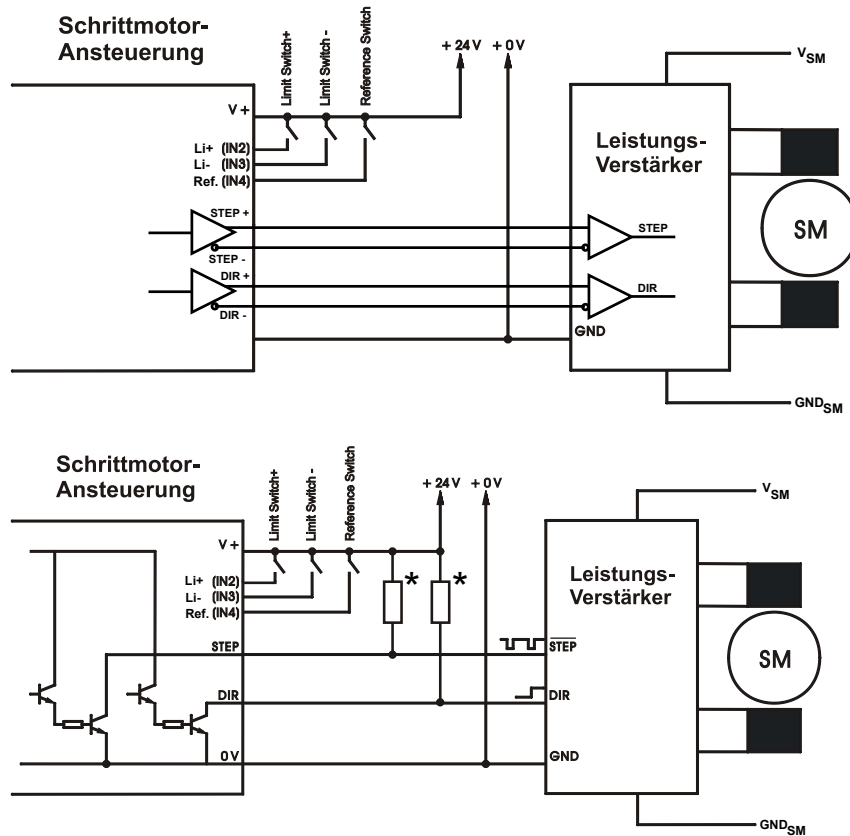
Das Gerät entspricht den gängigen Normen bezüglich Störaussendung und Störfestigkeit.

TECHNICAL DATA

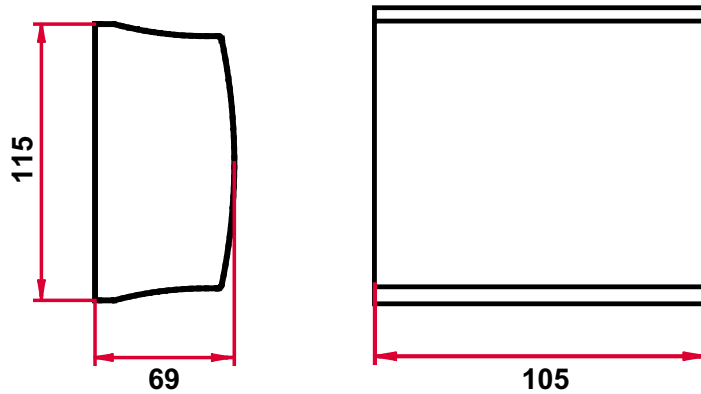
Positioning Range	<i>-8,388,608 to +8,388,607 steps</i>
Stepping Rate	<i>250 kHz max.</i>
Max. Start/Stop Frequency	<i>5 kHz</i>
Acceleration/Deceleration Ramp	<i>Linear, programmable</i>
Power Supply	<i>24 V DC</i>
Power Consumption	<i>85 mA / 24 V DC</i>
Connection to Basic Controller	<i>Via JX2 system bus, male SUB-D connector, 9-pin</i>
Terminals	<i>Power supply, end and reference switch: screw terminals; interfaces amplifier: female SUB-D connector, 9-pin</i>
Amplifier - Interfaces	<i>Open collector, RS422</i>
Enclosure	<i>Metal</i>
Dimensions (W x H x D)	<i>105 x 115 x 69 mm</i>
Mounting	<i>DIN rail</i>
Heat Loss	<i>2 watts</i>

This device complies with the prevailing standards as to emitted interference and immunity to interference.

ANSCHLUSSBESCHREIBUNG CONNECTION DIAGRAM



MASSZEICHNUNGEN (MM) DIMENSIONAL DRAWINGS (MM)



BESTELLANGABEN ORDERING INFORMATION

JX2-SM2:

1000023



Jetter AG, Gräterstraße 2, D-71642 Ludwigsburg, Germany

Phone: +49 7141 2550-433, Fax: +49 7141 2550-484, www.jetter.de, E-mail: sales@jetter.de

Jetter (Schweiz) AG, Münchwilerstrasse 19, 9554 Tägerschen, Switzerland

Phone: +41 71 91879-50, Fax: +41 71 91879-69, www.jetterag.ch, E-mail: info@jetterag.ch

Jetter Italia s.r.l., Via Massarenti 13, 20148 Milano, Italy

Phone: +39 02 40093140, Fax +39 02 48752579, www.jetter.it, E-mail: contact@jetter.it

Jetter Asia Pte Ltd., 32 Ang Mo Kio Industrial Park 2, #05-02 Sing Industrial Complex, Singapore 569510

Phone: +65 6483 8200, Fax: +65 6483 3881, www.jetter.com.sg, E-mail: sales@jetter.com.sg

Jetter USA Inc., 13075 US Highway 19 North, 33764 Clearwater, U.S.A.

Phone: +1 727-532-8510, Fax: +1 727-532-8507, www.jetterus.com, E-mail: bschulze@jetterus.com